



ОПТРОНЫ
И
ТВЕРДОТЕЛЬНЫЕ
РЕЛЕ

2021



Акционерное общество «Протон» сертифицировано по международной системе менеджмента качества **ISO 9001:2008 и ГОСТ РВ 15.002-2003**, что подтверждено сертификатами **«Бюро Веритас Каслоти Интернейшнл», «Военэлэктронсерт», «Военный регистр»**, имеет систему технической приемки продукции Представительством Заказчика Минобороны России, лицензию на право разработки и производства вооружений и военной техники, выданную Федеральным агентством по промышленности России.



Акционерное общество «Протон»

успешно работает на рынке с 1972 года и на сегодня является ведущим производителем оптоэлектронной техники и светотехники в России. Современное оборудование, высококвалифицированный персонал и передовые технологии позволяют осуществлять полный цикл производства от изготовления кристаллов до сборки законченных изделий.

Широкий ассортимент производимых предприятием оптронов, твердотельных реле и светодиодов (в том числе повышенной яркости) гражданского и специального назначения не только поставляется сторонним организациям, но и используется для изготовления собственных светотехнических изделий.

Высококвалифицированный инженерный персонал предприятия постоянно совершенствует выпускаемую продукцию, повышая ее качество и надежность, и занимается разработками новых изделий. Среди разрабатываемой и производимой предприятием продукции достойное место занимают изделия общего применения в герметичных и пластмассовых корпусах:

- **диодные и транзисторные оптроны;**
- **логические оптопары;**
- **твердотельные реле малой и средней мощности.**

На предприятии АО «Протон» проводится большое количество опытно-конструкторских работ по созданию изделий электронной техники. Среди заказчиков ОКР такие ведущие институты России, как НПЦ АП им. Пилютина, НИИ АА им. Семенихина, ВНИИА им. Духова. Ведутся ОКР по заказу Минобороны, а также в соисполнительстве с различными предприятиями из Санкт-Петербурга, Калуги, Великого Новгорода, Ульяновска и др.

На сегодня в перечень потребителей продукции АО «Протон» входят более 2 000 предприятий, работающих на территории России.

Развиваются связи с зарубежными партнерами по производству микросхем с оптической развязкой в SOP-корпусах.

**ЕСЛИ ВЫ ЗАИНТЕРЕСОВАНЫ В ДЕЛОВОМ
ВЗАИМОВЫГОДНОМ СОТРУДНИЧЕСТВЕ,
МЫ ЖДЕМ ВАШИХ ПРЕДЛОЖЕНИЙ!**

302040, Россия, г. Орел, ул. Лескова,19

Тел./факс: (4862) 41-04-67,41-44-68

e-mail: optron@proton-orel.ru

www.proton-orel.ru

Аналоги.....	4
Условные обозначения.....	5

ИЗДЕЛИЯ ОБЩЕГО НАЗНАЧЕНИЯ

Диодные оптопары АОД176А; АОД176А9; АОД130А, Б; АОД130Б9.....	6
Оптроны с выходом Дарлингтона АОТ127А, Б, В, А9, Б9, В9; АОТ162А, Б, В, Г, А9, Б9, В9, Г9; АОТ165А, А1, А9, А91; АОТ165Б, Б1, Б9, Б91; АОТ165В1, В91; АОТ165Г1, Г91.....	8
Оптроны с выходом Дарлингтона для переменного входного сигнала АОТ180А; АОТ180А9.....	10
Оптроны с выходом Дарлингтона АОТ184А, Б.....	11
Оптроны с выходом Дарлингтона АОТ185А.....	12
Оптосимисторы АОУ163А, А9; АОУ163Б, Б9; АОУ179А, А9; АОУ179Б, Б9.....	13
Переключатели с аналоговым выходом, срабатывание от постоянного входного сигнала АОТ128А,Б,В,Г,Д; АОТ128А9÷Д9; АОТ161А,Б; АОТ161А9,Б9; АОТ174А÷Д; АОТ174А9÷Д9; КР249КН2А; КР249КН201А; КР249КН4А; КР249КН4К; К249КН4Л1Р; КР249КН5А.....	15
Переключатели с аналоговым выходом, срабатывание от переменного входного сигнала АОТ166А, Б, В1; АОТ170А, А9; КР249КН701А; КР249КН8А.....	19
Двухканальный сверхбыстродействующий инвертор с открытым коллектором К249ЛП8Т.....	21
Оптроны с транзисторным выходом КР249КН501А, Б, В.....	22
Реле малой мощности общего назначения КР293КП1А, Б, В; К293КП18АР, БР, ВР; КР293КП3А, Б, В; КР293КП5А, Б, В; КР293КП7А, Б, В; КР293КП9А, Б, В; К293КП3ГР; К293КП9ГР; К449КП1АР; К449КП1ВР; К449КП2АР; К449КП2БР; К449КП2ВР; К449КП3БР; К449КП3ВР; К293КП1АТ, БТ, ВТ; К293КП18АТ, БТ, ВТ; К293КП3АТ, БТ, ВТ; К293КП5АТ, БТ, ВТ; К293КП7АТ, БТ, ВТ; К293КП9АТ, БТ, ВТ; К449КП1АТ, ВТ; К449КП2АТ, БТ, ВТ.....	23
Реле малой мощности постоянного тока КР293КП2А, Б, В; КР293КП4А, Б, В; КР293КП6А, Б, В; КР293КП8А, Б, В; КР-293КП10А, Б, В; К293КП2АТ, БТ, ВТ; К293КП4АТ, БТ, ВТ; К293КП6АТ, БТ, ВТ; К293КП8АТ, БТ, ВТ; К293КП10АТ, БТ, ВТ.....	27
Твердотельные оптоэлектронные реле К293КП11АП; К293КП11БП; К293КП12АП; К293КП12БП; К449КП4Р; К449КП5Р; К449КП6Р; К452КП1; К452КП2.....	29
Реле средней мощности переменного тока К293КП13П, К450КП1, К450КП1П.....	31
Реле малой мощности общего назначения К293КП18ВР, К293КП18ВТ.....	33
Двухканальные оптоэлектронные реле с входными резисторами К293КП21АР, АТ; К293КП21БР, БТ; К293КП21ВР, ВТ.....	34
Двухканальные оптоэлектронные реле с входными резисторами К293КП22АР, АТ; К293КП22БР, БТ; К293КП22ВР, ВТ.....	35
Двухканальные оптоэлектронные реле с входными резисторами К293КП23АР, АТ; К293КП23БР, БТ; К293КП23ВР, ВТ.....	36
Переключатели с цифровым выходом К293ЛП1; К293ЛП1А; К293ЛП1Б; К293ЛП6Р; 5П122; К293ЛП1Т; К293ЛП1АТ, БТ; К293ЛП6Т.....	37
Переключатели с цифровым выходом К293ЛП7Р; К293ЛП8Р, К293ЛП7Т.; К293ЛП8Т.....	39
Микросхемы интегральные КР293ПП1А; КР293ПП1Б.....	40
Фотовольтаические оптопары КР293ПП1А; КР293ПП1Б; КР293ПП2Р, 3Р.....	41
Типы корпусов.....	42
Параметры живучести твердотельных приборов гальванической развязки.....	45
Сравнительный анализ характеристик твердотельных и электромеханических реле.....	46

ИЗДЕЛИЯ СПЕЦИАЛЬНОГО НАЗНАЧЕНИЯ

Электронные модули коммутатора с гальванической развязкой 2М419А1; 2М419А2.....	48
Электронные модули коммутатора с гальванической развязкой 2М420А1; 2М420А2; 2М420А3; 2М420А4.....	49
Бескорпусная диодная оптопара ЗОД120А-1; ЗОД120А-1 «Н» ЗОД120Б-1; ЗОД120Б-1 «Н».....	51
Микросборка управления силовыми транзисторами 249АП1.....	52
Микросхемы интегральные транзисторных оптопар 249КП1; 249КП1А; 249КП1С; 249КП1 «ОСМ»; 249КП1А «ОСМ»; 249КП1С «ОСМ».....	53
Гибридные интегральные микросхемы двухканальных коммутаторов 249КП4АТ.....	55

Микросхемы интегральные коммутатора с гальванической оптоэлектронной развязкой 249КП5Р	56
Микросхемы интегральные транзисторной оптопары 249КП8АР; 249КП8БР	57
Микросхемы интегральные транзисторной оптопары 249КП8У; 249КП8ВУ	58
Быстродействующие микросхемы двухканального коммутатора 249КП10АР; 249КП10БР	59
Микросборки коммутаторов с гальванической оптоэлектронной развязкой 249КП12АР, БР; 249КП13АР, БР; 249КП14АР, БР; 249КП15АР, БР»	60
Микросборка коммутатора сигналов 249КП16Р»	62
Микросборка коммутатора с гальванической оптоэлектронной развязкой сигналов 249КП17Р	63
Микросборка двухканального коммутатора с оптоэлектронной развязкой 249КП18Т	64
Микросборка четырехканального коммутатора с гальванической оптоэлектронной развязкой 249КП19Т	65
Микросборки двухканальной и четырехканальной транзисторной оптопары 249КП20АР; 249КП21АТ	66
Микросборка двухканального полупроводникового коммутатора с независимыми каналами и гальванической оптической развязкой входа и выхода в каждом канале 249КП22Р	67
Микросборка двухканального полупроводникового коммутатора с независимыми каналами и гальванической оптической развязкой входа и выхода в каждом канале 249КП23Т	68
Микросборки двухканального коммутатора с гальванической оптоэлектронной развязкой 249КП24АР; 249КП24БР; 249КП24ВР	69
Микросборки четырехканального коммутатора с гальванической оптоэлектронной развязкой 249КП25АТ; 249КП25БТ; 249КП25ВТ	70
Микросхемы интегральные оптронных переключателей инверторов 249ЛП1, 249ЛП1«ОСМ»	71
Микросхемы интегральные оптронных переключателей инверторов 249ЛП4, 249ЛП4«ОСМ»	73
Микросхемы интегральные оптронных переключателей повторителей 249ЛП5; 249ЛП5«ОСМ»	74
Микросхемы интегральные двухканальных оптронных переключателей инверторов 249ЛП8	75
Микросборка двухканального логического оптрона 249ЛП10Р	76
Микросборка логического оптрона 249ЛП11Р	77
Микросборки двухканального и четырехканального логического оптрона 249ЛП12АТ; 249ЛП14АР	78
Микросхемы интегральные фотovoltaического оптрона 249ПП1Р	79
Микросборка коммутатора с гальванической оптоэлектронной развязкой 452КП3П	80
Микросборка коммутатора с гальванической оптоэлектронной развязкой 452КП4П	81
Микросборка коммутатора переменного тока с гальванической оптоэлектронной развязкой 457КП1П	82
Микросхемы интегральные транзисторной оптопары 759КП1Н1; 759КП1АН1	83
Бескорпусная интегральная микросхема фотovoltaического оптрона 759ПП1Н1	84
Микросборка приемопередатчика с гальванической развязкой для реализации интерфейса RS-485 2601ИН1П	85
Микросборка коммутатора с гальванической трансформаторной развязкой 2615КП10Т	88
Микросборки коммутаторов с трансформаторной гальванической развязкой, контролем статуса выхода и защитой выхода от КЗ 2615КП12Т; 2615КП13Т; 2615КП14Т; 2615КП15Т	90
Микросборка симметричного ограничителя перегрузок по напряжению с резервированием 28 В/3 А 2618НХ014	91
Микросборка коммутатора сигналов с гальванической развязкой К2615КП111	96
Микросборки источников вторичного электропитания К2633ЕХ021; К2633ЕХ031	98

ОПТРОНЫ И ОПТОРЕЛЕ В SOP-КОРПУСАХ ДЛЯ ПОВЕРХНОСТНОГО МОНТАЖА

Взаимозаменяемые зарубежные аналоги, рекомендуемые замены, области применения	99
Серия оптоэлектронных реле в корпусах SOP	101
Транзисторная оптопара PB181S	105
Габаритные чертежи корпусов	107
Маркировка оптореле и оптопар и обозначение при заказе	111
Графики зависимости основных параметров	112
Телекоммуникационный переключатель TR115-F1	120
Руководство по эксплуатации оптореле производства АО «ПРОТОН»	123

Условные обозначения:

А - Полный аналог, **В** - Незначительные отличия по электрическим параметрам, **С** - Незначительные отличия в конструкции, **Д** - Значительные отличия по электрическим параметрам, **Е** - Значительные отличия в конструкции

Изделие	Фирма	Описание	Аналог «Протон»
33-2N	Teledyne Relays	Твердотельное реле	K2615KP111
4N25-4N28	Vishay	Транзисторная оптопара	AOT1285
4N29-4N33	Vishay	Транзисторная оптопара	AOT127A
4N35-4N37	Vishay	Транзисторная оптопара	AOT161
5962-0824202HPX	Broadcom	Логический оптрон	249ЛП10P
6N137	Hewlett Packard	Логический оптрон	K293ЛП6P
ACPL3120	Broadcom	Драйвер затвора IGBT	249АП1P
ADM2687E	Analog Devices	Приемопередатчик интерфейсов RS-422/RS-485	K2601BB015A K2601BB015B K2601BB025A K2601BB025B
AQW210	Nais	Твердотельное реле	K449KP1BP
AQY410	Nais	Твердотельное реле	K449KP2BP
ASSR-1218	Broadcom	Твердотельное реле	249KP10AP,БP
ASSR-1511	Broadcom	Твердотельное реле	249KP5P
ASSR-3210	Broadcom	Твердотельное реле	249KP13AP,БP; 249KP15AP,БP
CD00	Teledyne Relays	Твердотельное реле	249KP16P 249KP22P
CDNBS16-T24C	Bourns	Симметричный ограничитель перегрузок 24 В/10 А	2618HX014
CNY-17-1...3	Vishay	Транзисторная оптопара	AOT161
CNY74-2	Vishay	Двухканальная транзисторная оптопара	KP249KH2A
CPC1708	Clare	Твердотельное реле	2M419A1
G3MB-102PL-DC5	Omron	Твердотельное реле	2M420A1,A2,A3,A4
H11A1...5	Vishay	Транзисторная оптопара	AOT1285
H11AA1...5	Vishay	Транзисторная оптопара с составным транзистором на выходе	AOT127A
H11AV1...3	Vishay	Транзисторная оптопара	AOT1285
H11B1...3	Vishay	Транзисторная оптопара с составным транзистором на выходе	AOT127A
HCPL2202	Hewlett Packard	Логический оптрон	K293ЛП1
HCPL2400	Broadcom	Логический оптрон	249ЛП11P
HCPL2630	Hewlett Packard	Двухканальный логический оптрон	K293ЛП8P
HSSR8060	Hewlett Packard	Твердотельное реле	KP293KP1A 249KP4AT
HSSR-7111	Broadcom	Твердотельное реле	249KP17P
HSSR8400	Hewlett Packard	Твердотельное реле	KP293KP1B
IL30/31/55	Vishay	Транзисторная оптопара с составным транзистором на выходе	AOT162A
ILD620	Vishay	Двухканальная транзисторная оптопара	KP249KH8A
KA00	Teledyne Relays	Твердотельное реле	457KP1P
KAOW213	Cosmo	Твердотельное реле	249KP14AP,БP
KAOW614	Cosmo	Твердотельное реле	249KP12AP,БP
KD00	Teledyne Relays	Твердотельное реле	249KP23T
KD44	Teledyne Relays	Твердотельное реле	452KP3P, 452KP4P
LCA120	CP Clare	Твердотельное реле	KP293KP1A
MAX1480A	Maxim	Приемопередатчик интерфейсов RS-422/RS-485	2601ИИ1P
MCT2, 2E	Vishay	Транзисторная оптопара	AOT1285
MCT6	Quality Technologies	Двухканальная транзисторная оптопара	KP249KH2A
МОС3022	Texas Instruments	Твердотельное реле переменного тока	АОУ163А
МОС3061	Texas Instruments	Твердотельное реле переменного тока	АОУ179
PC813	Sharp	Транзисторная оптопара	KP249KH7A-01A
PC814	Sharp	Транзисторная оптопара	KP249KH7A-01A
PC824	Sharp	Двухканальная транзисторная оптопара	KP249KH8A
PC829	Sharp	Двухканальная транзисторная оптопара	KP249KH2A
PLA110	CP Clare	Твердотельное реле	KP293KP1B
PS7113	CEL	Многоканальное твердотельное реле	249KP18T, 249KP19T
PVA2352	International Rectifier	Твердотельное реле	KP293KP1A
PVT412L	International Rectifier	Твердотельное реле	KP293KP1B
SFH610-1	Vishay	Транзисторная оптопара	KP249KH4K
SFH6106-1	Siemens	Транзисторная оптопара	759KP1H1 759KP1AH1 249KP8У, ВУ 249KP8AP,БP
SFH620-1	Vishay	Транзисторная оптопара	KP249KH7A-01A
TBA 1-0510	Traco	DC-DC преобразователь с гальванической изоляцией	K2633EX031
TBA1-0511	Traco	DC-DC преобразователь с гальванической изоляцией	K2633EX011
TBA1-0512	Traco	DC-DC преобразователь с гальванической изоляцией	K2633EX051
TBA1-0513	Traco	DC-DC преобразователь с гальванической изоляцией	K2633EX061
TBA1-0519	Traco	DC-DC преобразователь с гальванической изоляцией	K2633EX041
TIL111	Texas Instruments	Транзисторная оптопара	AOT161
TIL113	Texas Instruments	Транзисторная оптопара с составным транзистором на выходе	AOT162
TIL114	Texas Instruments	Транзисторная оптопара	AOT161
TIL116	Texas Instruments	Транзисторная оптопара	AOT161
TIL117	Texas Instruments	Транзисторная оптопара	AOT161
TIL194	Texas Instruments	Транзисторная оптопара	KP249KH7A-01A
TIL195	Texas Instruments	Двухканальная транзисторная оптопара	KP249KH8A
TLP190B	Toshiba	Фотовольтаическая оптопара.	759ПП1H1 249ПП1P
TLP2630	Toshiba	Двухканальный логический оптрон	K293ЛП8P
TLP504A	Toshiba	Двухканальная транзисторная оптопара	KP249KH2A
TLP595A	Toshiba	Твердотельное реле	KP293KP1A
TLP595G	Toshiba	Твердотельное реле	KP293KP1B
TLP620	Toshiba	Транзисторная оптопара	KP249KH7A-01A
TLP620-2	Toshiba	Двухканальная транзисторная оптопара	KP249KH8A
TSM 0505S/ TBA1-0511	Traco	DC-DC преобразователь с гальванической изоляцией	K2633EX021

УСЛОВНЫЕ ОБОЗНАЧЕНИЯ

ОПТРОНЫ И ТВЕРДОТЕЛЬНЫЕ РЕЛЕ

ВХОДНЫЕ ХАРАКТЕРИСТИКИ

I ВХ	- входной прямой ток
I ВХ.И	- входной импульсный ток
I 1ВХ	- входной ток высокого уровня
I 0ВХ	- входной ток низкого уровня
I ВКЛ	- входной ток включения
I ВХ.ВКЛ	- входной ток во включенном состоянии
U ВХ	- прямое напряжение на входе
U 0ВХ	- входное напряжение низкого уровня
U ОБР	- входное обратное напряжение
U ВХ .ВЫКЛ	- входное напряжение в выключенном состоянии

ВЫХОДНЫЕ ХАРАКТЕРИСТИКИ

I КОМ	- ток коммутации
I КОМ .И	- ток коммутации импульсный
I УТ.ВЫХ	- ток утечки на выходе
I 1 ВЫХ	- выходной ток высокого уровня
I 0 ВЫХ	- выходной ток низкого уровня
I ВЫХ	- выходной ток
I кз	- выходной ток короткого замыкания
U ОСТ.ВЫХ	- выходное остаточное напряжение
U КОМ	- напряжение коммутации
U 1ВЫХ	- выходное напряжение высокого уровня
U 0ВЫХ	- выходное напряжение низкого уровня
U ПИТ	- напряжение питания
U ост	- остаточное напряжение в открытом состоянии
dU / dt	- критическая скорость нарастания выходного напряжения

ОБЩИЕ ХАРАКТЕРИСТИКИ

I ПОТ	- ток потребления
I ут	- ток утечки
I ут.си	- ток утечки сток-исток в закрытом состоянии
I ут.зи	- ток утечки затвора
I с	- ток стока
U ИЗ	- напряжение изоляции
U пр.си	- напряжение пробоя сток-исток
U пор	- пороговое напряжение
U зи	- напряжение затвор-исток
R ИЗ	- сопротивление изоляции
R	- выходное сопротивление во включенном состоянии
R си	- сопротивление сток-исток в открытом состоянии
K i	- коэффициент передачи по току
С Вых	- выходная емкость в закрытом состоянии
С пр	- проходная емкость
С зи	- емкость затвора
tЗД.Р0,1,tЗД.Р1,0	- время задержки распространения сигнала
tНАР	- время нарастания импульса
tСП	- время спада импульса
tВКЛ	- время включения
tВЫКЛ	- время выключения
P	- рассеиваемая мощность одним каналом
T	- рабочий диапазон температур
Fp	- рабочая частота

АОД176А

АОД176А9
для поверхностного монтажа

АОД130А, Б

АОД130Б9
для поверхностного монтажа

ДИОДНЫЕ ОПТОПАРЫ

ТЕХНИЧЕСКИЕ ХАРАКТЕРИСТИКИ

Т окр = 25 °С

Тип изделия	Входное напряжение Uвх @Iвх=10 мА		Темновой ток утечки Iут @Uвых=15 В	Напряжение изоляции Uиз t=1 мин	Козф. передачи по току 1 кан. I1/Iвх K1 @Iвх= 2...10 мА		Козф. передачи по току 2 кан. I2/Iвх K2 @Iвх= 2...10 мА		Рабочая частота f @Uвых=15 В
	В				нА	В			
	min	max	max	min	min	max	min	max	кГц
АОД176А, А9	1.2	1.5	25	3500 среднеквадратическое	0,002/ 0,001	0,05/ 0,06	0,002/ 0,001	0,05/ 0,06	200

Тип изделия	Входное напряжение Uвх @Iвх=10 мА	Кэффициент передачи по току Ki, %			Время нарастания (спада) импульса выходного тока tнар(сп)			Сопротивление изоляции Rиз	Напряжение изоляции	Прочность емкости Спр
			@Iвх	Uобр		@Iвх	Uобр			
	В	В	мА	В	нс	мА	В	В	пФ	
АОД130А	1.5	1	10	10	100	10	10	1x10 ¹¹	3000	0,5
АОД130Б, Б9					200					
	max	min			max		min	min	max	

ПРЕДЕЛЬНО-ДОПУСТИМЫЕ РЕЖИМЫ ЭКСПЛУАТАЦИИ

Тип изделия	Входной ток Iвх	Максимальный входной импульсный ток Iвх.и. tимп=100 мкс	Максимальное выходное напряжение Uвых	Рабочий диапазон температур Т
	мА	мА	В	°С
АОД176А, А9	25	150	15	от -45 до 85

Тип	Входное обратное напряжение Uвх.обр.	Выходное обратное напряжение Uвых.обр	Напряжение изоляции Uиз	Входной импульсный ток тимп=10 мкс Iвх.и	Входной пост. ток Iвх.max	Рабочий диапазон температур Т	
	В	В		мА		мА	°С
	max	max	В	max	max	min	max
АОД130А	3.5	30	3000	100	20	-45	70
АОД130Б, Б9					25		85

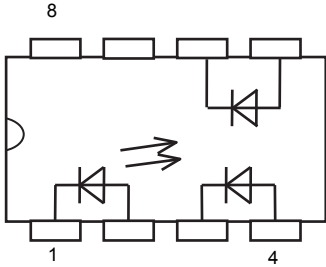
АОД176А

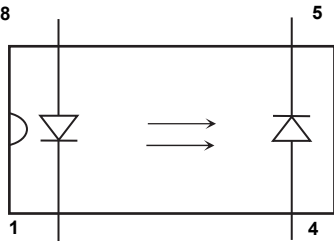
АОД176А9
для поверхностного монтажа

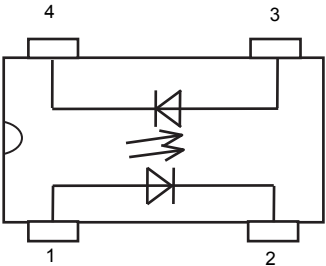
АОД130А, Б

АОД130Б9
для поверхностного монтажа

ДИОДНЫЕ ОПТОПАРЫ

<p>АОД176А АОД176А9</p> <p>АДБК.432220.957 ТУ</p> <p><u>Тип корпуса</u> DIP-8, рис.3 DIP-8 SMD, рис. 17</p> <p><u>Применение</u> - применяются в цепях обратной связи</p>	<p>Электрическая схема</p> 
---	---

<p>АОД130А</p> <p>аАО.336.565.ТУ/02</p> <p><u>Тип корпуса</u> 4-х выводной из DIP-8, рис.3</p> <p><u>Применение</u> - применяются в цепях обратной связи</p>	<p>Электрическая схема</p> 
--	---

<p>АОД130Б, Б9</p> <p>аАО.336.565.ТУ/02</p> <p><u>Тип корпуса</u> DIP-4, рис.1 DIP-4 SMD, рис. 15</p> <p><u>Применение</u> - применяются в цепях обратной связи</p>	<p>Электрическая схема</p> 
---	---

АОТ127А, Б, В, А9, Б9, В9
 АОТ162А, Б, В, Г, А9, Б9, В9, Г9
 АОТ165А, А1, А9, А91
 АОТ165Б, Б1, Б9, Б91
 АОТ165В1, В91
 АОТ165Г1, Г91
 Группы А9÷В9, А91÷В91 в
 корпусах для поверхностного
 монтажа

ОПТРОНЫ С ВЫХОДОМ - СХЕМА ДАРЛИНГТОНА

ТЕХНИЧЕСКИЕ ХАРАКТЕРИСТИКИ

T_{окр} = 25 °C

Тип изделия	Входное напряжение		Выходное остаточное напряжение			Ток утечки на выходе		Коэффициент передачи по току		Напряжение изоляции	Время задержки распространения сигнала		Сопротивление изоляции R _{из}
	U _{вх}		U _{вых.ост}			I _{ут. вых}		K _i			U _{из} (DC), t = 1 мин	t _{зд.} ^{0,1} t _{зд.} ^{1,0*}	
	В	@I _{вх}	В	@I _{вх}	@I _{вых}	U _{ком}	%	@I _{вх}	В	мкс		мА	Ом
		min		max	max						max		
АОТ165А1, А91 АОТ165Г1, Г91	1,6	1	1,5	1	20	10	70	2000	1	3000	35/90	1	10 ¹¹
АОТ165Б1, Б91		5		5	20			400	5			5	
АОТ165В1, В91		5		5	100			2000	5			5	
АОТ165А, А9		1		1	20			2000	1			1	
АОТ165Б, Б9		5		5	20			1000	5			5	
АОТ162А, А9	1,6	5	1,5	5	70		60	1400	5	6000	10/100	5	
АОТ162Б, Б9		1		1	20		70	2000	1			1	
АОТ162В, В9	1,5	5		5	100		60						
АОТ162Г, Г9		5		70	30		1400	5	3000			10/100	
АОТ127А, А9	1,6	5	5	15	15		15	300	5	3000	10/100		
АОТ127Б, Б9													
АОТ127В, В9													

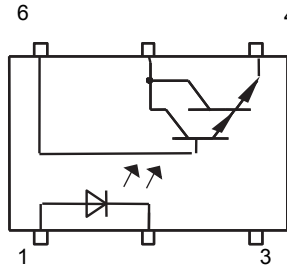
* - R_н = 1кОм, f = 10 кГц, U_{ком} = 10 В

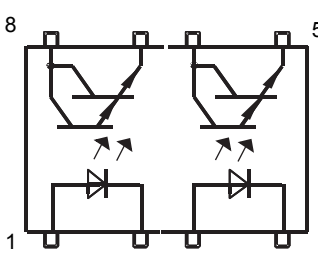
ПРЕДЕЛЬНО - ДОПУСТИМЫЕ РЕЖИМЫ ЭКСПЛУАТАЦИИ

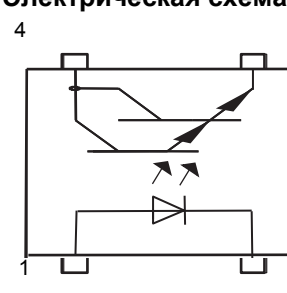
Тип изделия	Входной ток I _{вх}		Максимальный входной импульсный ток I _{вх.и}		Максимальное напряжение коммутации U _{ком}	Максимальный выходной постоянный ток I _{вых}	Максимальная рассеиваемая мощность одним каналом P	Рабочий диапазон температур T	
			@τ ≤ 10мс Q = 2	@τ ≤ 10мкс Q = 5				°C	°C
	mA	mA	mA	mA	V	mA	mW	min	max
АОТ165А1, А91	1	20	20	100	70	30	30	- 45	+ 85
АОТ165Б1, Б91	5								
АОТ165В1, В91	5								
АОТ165А, А9	1								
АОТ165Б, Б9	5								
АОТ165Г1, Г91	1								
АОТ162А, А9	5				60	70	105	- 45	+ 85
АОТ162Б, Б9					30	15	225		
АОТ162В, В9					70	20	30		
АОТ162Г, Г9					100	150			
АОТ127А, А9	15	20	100		30	70	225		
АОТ127Б, Б9					30				
АОТ127В, В9					15				

АОТ127А, Б, В, А9, Б9, В9
 АОТ162А, Б, В, Г, А9, Б9, В9, Г9
 АОТ165А, Б, А9, Б9
 АОТ165А1, Б1, В1, Г1, А91, Б91, В91, Г91

ОПТРОНЫ С ВЫХОДОМ - СХЕМА ДАРЛИНГТОНА

<p>АОТ127А, Б, В, А9, Б9, В9 аАО. 336.467.ТУ/02</p> <p>АОТ162А, Б, В, А9, Б9, В9, Г9 АДБК.432220.660 ТУ</p> <p>Тип корпуса DIP-6 (2101/6-1) рис.2 DIP-6 SMD, рис. 16</p> <p>Применение - применяется в электрических цепей</p>	<p>Электрическая схема</p> 
---	--

<p>АОТ165А, Б, А9, Б9 АДБК. 432220.725 ТУ</p> <p>Тип корпуса DIP-8(2101.8-1) рис.3 DIP-8 SMD, рис. 17</p> <p>Применение - применяется в электрических цепей</p>	<p>Электрическая схема</p> 
--	--

<p>АОТ165А1, Б1, В1, Г1, А91, Б91, В91, Г91 АДБК. 432220.725 ТУ</p> <p>Тип корпуса DIP-4(2101.4-1) рис.1 DIP-4 SMD, рис. 15</p> <p>Применение - применяется в электрических цепей</p>	<p>Электрическая схема</p> 
--	--

ОПТРОНЫ С ВЫХОДОМ ДАРЛИНГТОН ДЛЯ ПЕРЕМЕННОГО ВХОДНОГО СИГНАЛА

ТЕХНИЧЕСКИЕ ХАРАКТЕРИСТИКИ

T_{окр} = 25 °C

Тип изделия	Входное напряжение U _{вх}		Выходное остаточное напряжение U _{вых. ост}			Ток утечки на выходе I _{ут. вых}		Напряжение изоляции U _{из} (DC) t=1 мин	Время задержки распространения сигнала t _{зд.р^{0.1}} t _{зд.р^{1.0}}			
			@I _{вх.}	@I _{вх}	@I _{ком}	U _{ком}			U _{вых} =10 В t _и =50 мкс T=500 мкс R _н =100 Ом	@I _{вх.}		
	В		мА	В	мА	мА	мА		В	В	мкс	мА
	min	max										
АОТ180А АОТ180А9		1,6	± 5	1,5	± 5	70	10	60	3000	100/10	5	

ПРЕДЕЛЬНО - ДОПУСТИМЫЕ РЕЖИМЫ ЭКСПЛУАТАЦИИ

Тип изделия	Входной ток I _{вх}		Максимальное напряжение коммутации U _{ком}	Максимальный ток коммутации I _{ком}	Максимальная рассеиваемая мощность одним каналом P	Рабочий диапазон температур T	
	мА		В	мА	мВт	°C	°C
	min	max	max	max	max	min	max
АОТ180А АОТ180А9	± 5	± 20	60	100	150	- 45	+ 85

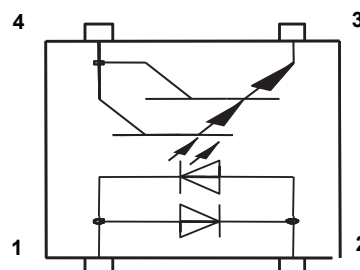
**АОТ180А, А9
АДКБ.432220.284ТУ**

Тип корпуса
АОТ180А - DIP-4, рис. 1
АОТ180А9 - DIP-4 SMD, рис. 15

Применение
- промышленная автоматика
- медицинская аппаратура

Особенности
- высокий коэффициент передачи по току
- срабатывание от переменного входного сигнала

Электрическая схема



ОПТРОНЫ С ВЫХОДОМ - СХЕМА ДАРЛИНГТОНА

ТЕХНИЧЕСКИЕ ХАРАКТЕРИСТИКИ

Т окр = 25 °С

Тип изделия	Входное напряжение		Выходное остаточное напряжение			Ток утечки на выходе		Коэффициент передачи по току Ki (CTR)		Напряжение изоляции (DC), t=1 мин	Время задержки распространения сигнала tзд. ^{0.1} tзд. ^{1.0*}		Сопротивление изоляции Rиз	
	U _{вх}		U _{вых.ост.} (V _{CE(sat)})			I _{ут. вых.} (I _{O(OFF)})		@I _{вх}			@U _{ком}			
	В		mA	В	mA	mA	мкА	В	%	mA	В	мкс	mA	Ом
	min	max		max		max	max		min		min	max		min
АОТ184А	1,0	1,6	10	0,4	20	2	1	10	20	10	12000*	20	20	10 ¹¹
АОТ184Б									50					

* - в течение 1мин. – 9000 В, в течение 1 сек. – 12000 В

ПРЕДЕЛЬНО - ДОПУСТИМЫЕ РЕЖИМЫ ЭКСПЛУАТАЦИИ

Тип изделия Type	Входной ток		Максимальный входной импульсный ток I _{вх.и} @t≤10 мкс	Максимальное напряжение коммутации U _{ком}	Максимальный выходной постоянный ток I _{вых}	Рабочий диапазон температур Т	
	mA					°C	°C
	min	max	max	max	max	min	max
АОТ184А, Б	10	40	500	30	70	- 45	+85

<p>АОТ184А, Б</p> <p>АДКБ.432220.374ТУ</p> <p>Тип корпуса DIP-16, рис. 5</p> <p>Применение - промышленная автоматика - медицинская аппаратура</p> <p>Особенности - сверхвысоковольтный оптрон (Uиз=12кВ)</p>	<p>Электрическая схема</p>
---	-----------------------------------

ОПТРОНЫ С ВЫХОДОМ - СХЕМА ДАРЛИНГТОНА

ТЕХНИЧЕСКИЕ ХАРАКТЕРИСТИКИ

T окр = 25 °C

Тип изделия	Входное напряжение		Выходное остаточное напряжение			Ток утечки на выходе		Кoeffициент передачи по току		Напряжение изоляции	Время задержки распространения сигнала		Сопротивление изоляции Риз	
	U _{вх}		U _{вых.ост}			I _{ут. вых}		K _i			U _{из} (DC), t=1мин	t _{зд.р} ^{0,1}		t _{зд.р} ^{1,0}
			@I _{вх}	@I _{вх}	@I _{вых}	U _{ком}		@I _{вх}		В		мкс	@I _{вх}	
	В	мА	В	мА	мА	мкА	В	%	мА		В			мкс
min max		мА	max	мА	мА	max	В	min	мА	min	max	мА	min	
АОТ185А	1,0	1,6	10	1,5	10	30	1	10	300	10	12000*	150	1	10 ¹¹

* - в теч. 1мин – 9000 В, в теч.1 сек. – 12000 В

ПРЕДЕЛЬНО - ДОПУСТИМЫЕ РЕЖИМЫ ЭКСПЛУАТАЦИИ

Тип изделия Type	Входной ток		Максимальный входной импульсный ток I _{вх. и}		Максимальное напряжение коммутации U _{ком}	Максимальный выходной постоянный ток I _{вых}	Рабочий диапазон температур Т	
	I _{вх}		@τ≤10мс Q=2	@τ≤10мкс Q=5			°C	°C
	мА	мА	мА		В	мА	min	max
min max		max		max	max	min	max	
АОТ185А	10	40	500		30	50	- 45	+85

<p>АОТ185А АДКБ.432220.374ТУ</p> <p>Тип корпуса DIP-16, рис. 5</p> <p>Применение - промышленная автоматика - медицинская аппаратура</p> <p>Особенности - сверхвысоковольтный оптрон (U_{из}=12кВ)</p>	<p style="text-align: center;">Электрическая схема</p>
--	---

АОУ163А, А9
 АОУ163Б, Б9
 АОУ179А, А9
 АОУ179Б, Б9
 Исполнения А9, Б9
 для поверхностного
 монтажа

ОПТОСИМИСТОРЫ

ТЕХНИЧЕСКИЕ ХАРАКТЕРИСТИКИ

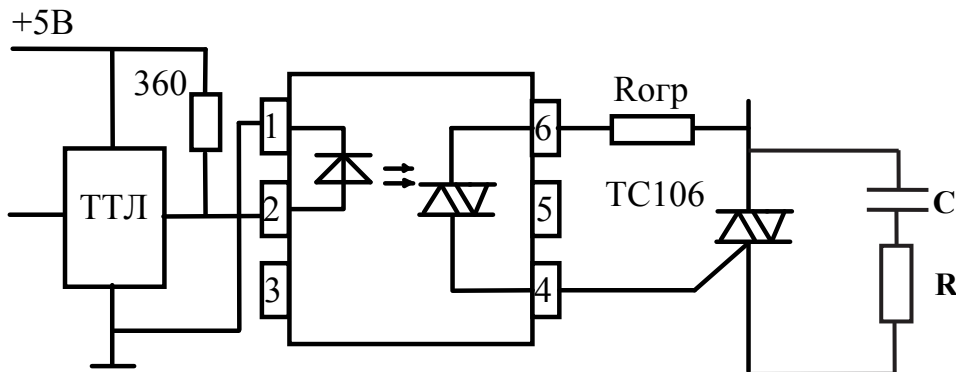
Т окр = 25 °С

Тип	Входное напряжение U _{вх} @ I _{вх} =10 мА			Выходное остаточное напряжение в открытом состоянии U _{вых. ост} I _{ком} = ±100 мА @ I _{вх} = 10 мА		Ток утечки на выходе в закрытом состоянии I _{ут.вых}		Ток утечки на выходе в состоянии запрета I _{ут.вых}		Напряжение изоляции U _{из} t=1 мин	Напряжение запрета U _з @ I _{вх} =10 мА	Сопротивление изоляции R _{из}
						@ U _{вх} =0,8 В		@ U _{ком}	@ I _{вх} =10 мА			
	В			В		мкА		В	мкА	В	В	Ом
	min	typ	max	typ	max	typ	max	±	-	min	В	min
АОУ163А, А9	1,1	1,3	1,6	1,0	2,0	0,1	100	± 400	-	-	1500	10 ¹¹
АОУ163Б, Б9			1,5		3,0		1	± 600	-	-	3000	
АОУ179А, А9	1,1	1,2	1,6	1,5	3,0	0,01	1	± 400	500	± 400	3000	
АОУ179Б, Б9	1,1	1,2	1,5		3,0		1	± 600	500	± 600	3000	

ПРЕДЕЛЬНО - ДОПУСТИМЫЕ РЕЖИМЫ ЭКСПЛУАТАЦИИ

Тип	Напряжение коммутации (среднее значение) U _{ком}		Ток коммутации при работе на активную нагрузку / симистор I _{ком}	Ток коммутации импульсный I _{ком. и} t _{имп} =500мкс	Входной ток во включенном состоянии I _{вх. вкл}		Входное напряжение в выключенном состоянии U _{вх. вкл}		Критическая скорость нарастания выходного напряжения dv _о /dt	Максимально допустимая рассеиваемая мощность P	Рабочий диапазон температур T	
	В				мА	А	мА				В	
	min	max	max	max	min	max	min	max	max	max	min	max
АОУ163А, А9	2	260	100	2,0	10	25	-3,5	0,8	5	350	- 45	+ 85
АОУ179А, Б9		420							500			
АОУ179А, А9		280							5			
АОУ179Б, Б9		420							500			

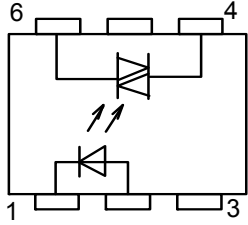
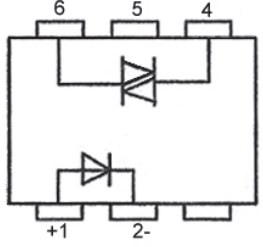
ТИПОВАЯ СХЕМА ВКЛЮЧЕНИЯ

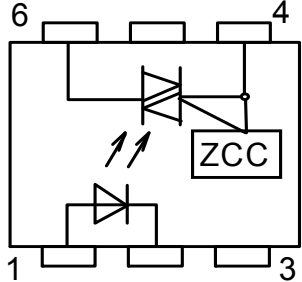


Рекомендуемая величина R_{огр}= 50...100 Ом; C=0,1 мкФ; R=51 Ом

АОУ163А, А9
 АОУ163Б, Б9
 АОУ179А, А9
 АОУ179Б, Б9
 Исполнения А9, Б9
 для поверхностного
 монтажа

ОПТОСИМИСТОРЫ

<p>АОУ163А, А9 АОУ163Б, Б9 АДБК.432220.661 ТУ</p> <p><u>Тип корпуса</u> DIP-6 (2101.6-1), рис.2 DIP-6, SMD, рис.16</p> <p><u>Применение</u> - предназначен для работы в сетях 220В</p>	<p style="text-align: center;">Электрическая схема</p> <div style="display: flex; justify-content: space-around;"> <div style="text-align: center;"> <p>АОУ163А, А9</p>  </div> <div style="text-align: center;"> <p>АОУ163Б, Б9</p>  </div> </div>
--	---

<p>АОУ179А, А9 АОУ179Б, Б9 АДКБ.432220.086 ТУ</p> <p><u>Тип корпуса</u> DIP-6(2101.6-1), рис.2 DIP-6, SMD, рис.16</p> <p><u>Применение</u> - предназначен для работы в сетях 220В</p> <p><u>Особенности</u> Имеет детектор нуля.</p>	<p style="text-align: center;">Электрическая схема</p> 
---	---

АОТ128А,Б,В,Г,Д
 АОТ128А9÷Д9
 АОТ161А,Б
 АОТ161А9,Б9
 АОТ174А÷Д
 АОТ174А9÷Д9
 КР249КН2А
 КР249КН201А
 КР249КН4А
 КР249КН4К
 К249КН4Л1Р
 КР249КН5А

Группы А9÷Д9 в корпусах
 для поверхностного
 монтажа

ПЕРЕКЛЮЧАТЕЛИ С АНАЛОГОВЫМ ВЫХОДОМ
 СРАБАТЫВАНИЕ ОТ ПОСТОЯННОГО ВХОДНОГО СИГНАЛА

ОПТРОНЫ С ТРАНЗИСТОРНЫМ ВЫХОДОМ

ТЕХНИЧЕСКИЕ ХАРАКТЕРИСТИКИ

Т_{окр} = 25 °С

Тип изделия	Входное напряжение U _{вх} @I _{вх} =10 мА		Выходное остаточное напряжение U _{вых ост}			Ток утечки на выходе I _{ут.вых}		Коэффициент передачи по току K _i U _{ком} = 10 В		Напряжение изоляции U _{из} t = 1 мин	Время задержки сигнала t _{зд.} ^{0,1} t _{зд.} ^{1,0} t _{рЛН} t _{рНЛ} @I _{вх} =10 мА R _н =100 Ом f=10 кГц		Сопротивление изоляции R _{из}
			В	@I _{вх}	@I _{вых}	U _{ком}	%	@I _{вх}	t _{зд.} ^{0,1}		t _{зд.} ^{1,0}		
	min	max	max	мА	мА	мкА	В	min	max	макс	В	Ом	
						max				min	max		min
КР249КН4А			0.8				200	20			4		
КР249КН4К	-	1.8	0.4	10	2	10	60	50	10	5000	5	10	
К249КН4Л1Р													
АОТ174А								80**			18***	2	
АОТ174Б								130**					
АОТ174В	-	1.5*	0.2	20	1	0.1	20	200**	5	5000****	-	-	10 ¹²
АОТ174Г								300**					
АОТ174Д								50**					
КР249КН2А	-	1.8	0.4			10	60	50	10	5000	4		
КР249КН5А			0.8		-		200	20			5		
КР249КН201А	-	1.8	0.4		2		60	50		5000	4		
АОТ161А	-	1.6	0.3	10	10		50			6000	5	10	
АОТ161Б					2,5								
АОТ128А			0.3		2,5		50						
АОТ128Б					10			-					
АОТ128В	-	1.6	0.4		5		30		-	1500	4		10 ¹¹
АОТ128Г							15						
АОТ128Д			0.3		10		50						

* - @I_{вх}=20 мА

** - U_{ком}=5 В

*** - время нарастания / спада выходного сигнала

****- среднеквадратическое

АОТ128А,Б,В,Г,Д
АОТ128А9÷Д9
АОТ161А,Б
АОТ161А9,Б9
АОТ174А÷Д
АОТ174А9÷Д9
КР249КН2А
КР249КН201А
КР249КН4А
КР249КН4К
К249КН4Л1Р
КР249КН5А

**Группы А9÷Д9 в корпусах
 для поверхностного
 монтажа**

**ПЕРЕКЛЮЧАТЕЛИ С АНАЛОГОВЫМ ВЫХОДОМ
 СРАБАТЫВАНИЕ ОТ ПОСТОЯННОГО ВХОДНОГО СИГНАЛА**

ОПТРОНЫ С ТРАНЗИСТОРНЫМ ВЫХОДОМ

ПРЕДЕЛЬНО - ДОПУСТИМЫЕ РЕЖИМЫ ЭКСПЛУАТАЦИИ

Тип изделия	Входной ток $I_{вх}$		Максимальный входной импульсный ток $I_{вх. и}$		Максимальное напряжение коммутации $U_{ком}$	Максимальн ый ток коммутации $I_{ком}$	Максимальная мощность рассеиваемая одним каналом P	Рабочий диапазон температур T	
			@ $t \leq 10$ мс $Q=2$	@ $t \leq 10$ мкс $Q=5$					
	mA	mA	mA	mA	V	mA	mW	°C	°C
	min	max	max	max	max	max	max	min	max
КР249КН4А	10	15	20	100	200	4	50	-45	+85
КР249КН4К					60				
К249КНЛ1Р					60				
АОТ174А АОТ174Б АОТ174В АОТ174Г АОТ174Д		50	1000*	-	35	50	150	-45	+100
КР249КН2А	10	15	20	100	60	8	34	-45	+85
КР249КН5А					200	4	50		
КР249КН201А					60	8	34		
АОТ161А АОТ161Б					50	32 32	12,8	-55	+85
АОТ128А АОТ128Б АОТ128В АОТ128Г АОТ128Д	-	40	-	100	50 30 30 15 50	8 32 16 16 32	-	-45	+85

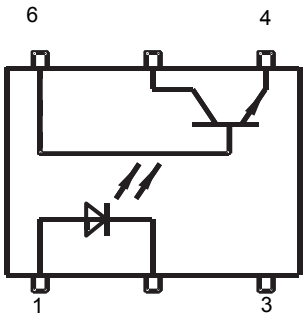
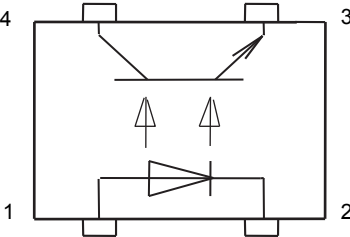
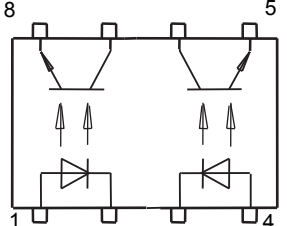
*@ $t \leq 1 \mu s$

**@ $t = 1 \mu s$

АОТ128А,Б,В,Г,Д
 АОТ128А9÷Д9
 АОТ161А,Б
 АОТ161А9,Б9
 АОТ174А÷Д
 АОТ174А9-Д9
 КР249КН2А
 КР249КН5А

ПЕРЕКЛЮЧАТЕЛИ С АНАЛОГОВЫМ ВЫХОДОМ
 СРАБАТЫВАНИЕ ОТ ПОСТОЯННОГО ВХОДНОГО СИГНАЛА

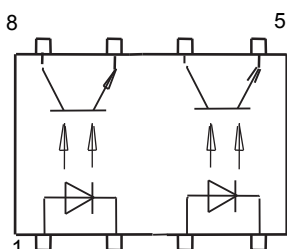
ОПТРОНЫ С ТРАНЗИСТОРНЫМ ВЫХОДОМ

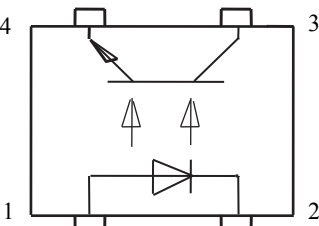
<p>АОТ128А, Б, В,Г, Д АОТ128А9÷Д9 аАО.336.468 ТУ/02</p> <p><u>Тип корпуса</u> DIP-6 (2101.6-1) рис.2</p> <p>АОТ161А, Б АОТ161А9,Б9 АДБК.431220.659 ТУ</p> <p><u>Тип корпуса</u> DIP-6, рис.2 DIP-6 SMD, рис.16</p> <p><u>Применение</u> - применяется в электрических цепях</p>	<p>Электрическая схема</p> 
<p>АОТ174А÷Д</p> <p><u>Тип корпуса</u> DIP- 4 (2101.4-1) рис.1</p> <p>АОТ174А9-Д9 АДБК.432220.907 ТУ</p> <p><u>Тип корпуса</u> DIP- 4 SMD рис.15</p> <p><u>Применение</u> - применяется в электрических цепях</p>	<p>Электрическая схема</p> 
<p>КР249КН2А КР249КН5А АДБК.431160.344 ТУ</p> <p><u>Тип корпуса</u> DIP-8 (2101.8-1) рис.3</p> <p><u>Применение</u> - применяется в электрических цепях</p>	<p>Электрическая схема</p> 

КР249КН201А
КР249КН4А
КР249КН4К
К249КН4Л1Р

ПЕРЕКЛЮЧАТЕЛИ С АНАЛОГОВЫМ ВЫХОДОМ
СРАБАТЫВАНИЕ ОТ ПОСТОЯННОГО ВХОДНОГО СИГНАЛА

ОПТРОНЫ С ТРАНЗИСТОРНЫМ ВЫХОДОМ

<p>КР249КН201А АДБК.431160.344 ТУ</p> <p><u>Тип корпуса</u> DIP-8 (2101.8-1) рис.3</p> <p><u>Применение</u></p> <p>- применяется в электрических цепях</p>	<p>Электрическая схема</p> 
--	--

<p>КР249КН4А КР249КН4К, К249КН4Л1Р АДБК.431160.344 ТУ</p> <p><u>Тип корпуса</u> DIP-4 (2101.4-1) рис.1</p> <p><u>Применение</u></p> <p>- применяется в электрических цепях</p>	<p>Электрическая схема</p> 
--	--

АОТ166А, Б, В1
 АОТ170А, А9
 КР249КН701А
 КР249КН8А

**ПЕРЕКЛЮЧАТЕЛИ С АНАЛОГОВЫМ ВЫХОДОМ
 СРАБАТЫВАНИЕ ОТ ПЕРЕМЕННОГО ВХОДНОГО СИГНАЛА.**

ОПТРОНЫ С ТРАНЗИСТОРНЫМ ВЫХОДОМ

ТЕХНИЧЕСКИЕ ХАРАКТЕРИСТИКИ

T_{окр} = 25 °C

Тип изделия	Постоянное прямое напряжение на входе U _{вх}		Выходное остаточное напряжение U _{вых. ост} @I _{вых} =2 мА		Ток утечки на выходе I _{ут. вых}		Коэффициент передачи по току KI U _{ком} =10 В			Напряжение изоляции U _{из} t=1 мин	Время задержки сигнала t _{зд.} ^{0,1} t _{зд.} ^{1,0*}		Сопротивление изоляции R _{из}		
	@I _{вх.}		@I _{вх.}		U _{ком}		R _н	@I _{вх.}	@I _{вх.}						
	В	мА	В	мА	мкА	В	%	кОм	мА		В	мкс		мА	Ом
	max		max		max		min				max	max			min
КР249КН701А	1,8	10	0,4	± 10	10	60	50	1,2	± 10	5000	4	± 10	10 ¹²		
КР249КН8А														5000	
АОТ166А	1,5	± 1	0,4	± 0,1	50	5	200	1	± 1	1500			10 ¹¹		
АОТ166Б				± 0,5											
АОТ170А	1,6	± 5	1,5	± 5**	10	60	1000	1	± 5	3000	10 /100	± 5	10 ¹¹		
АОТ170Б															
АОТ166В1	1,5	± 1	0,4	± 1***	10	10	-	-	-	3000	10 /100	-	10 ¹²		

* - R_н=100 Ом, f=10 кГц, U_{ком}=10 В

** - R_н=5 кОм, U_{ком}=5 В

*** - I_{вых}=1 мА

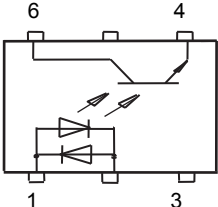
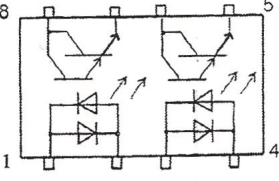
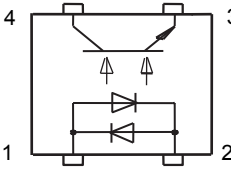
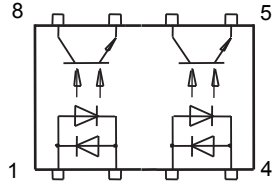
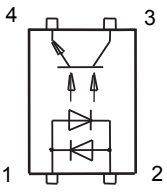
ПРЕДЕЛЬНО-ДОПУСТИМЫЕ РЕЖИМЫ ЭКСПЛУАТАЦИИ

Тип изделия	Входной ток I _{вх}	Максимальный входной импульсный ток I _{вх. и.}	Максимальное напряжение коммутации U _{ком}	Максимальный ток коммутации I _{ком}	Максимальная рассеиваемая мощность одним каналом P	Рабочий диапазон температур	
		@τ≤10мкс Q=5				T	
		мА				°C	°C
		max	max	max	max	min	max
КР249КН701А	±15	±100	60	4	34	-45°	+85°
КР249КН8А							
АОТ166А	±10	±100	9	2	34		
АОТ166Б							
АОТ170А	20	±100	60	100	150		
АОТ170Б							
АОТ166В1	± 15	± 20	60	8	34		

АОТ166А, Б, В1
 АОТ170А, А9
 КР249КН701А
 КР249КН8А

ПЕРЕКЛЮЧАТЕЛИ С АНАЛОГОВЫМ ВЫХОДОМ
 СРАБАТЫВАНИЕ ОТ ПЕРЕМЕННОГО ВХОДНОГО СИГНАЛА

ОПТРОНЫ С ТРАНЗИСТОРНЫМ ВЫХОДОМ

<p>АОТ166А, Б АДБК.432220.726 ТУ</p> <p><u>Тип корпуса</u> DIP-6, рис. 2</p> <p><u>Применение</u> - в цепях управления переменным входным током - низкий входной ток</p>	<p>Электрическая схема</p> 
<p>АОТ170А, А9 АДБК.432220.284 ТУ</p> <p><u>Тип корпуса</u> DIP-8, рис. 2 DIP-8 SMD, рис. 17</p> <p><u>Применение</u> - в цепях управления переменным входным током - низкий входной ток</p>	<p>Электрическая схема</p> 
<p>АОТ166В1 АДБК.432220.726 ТУ</p> <p><u>Тип корпуса</u> DIP-4, рис. 1</p> <p><u>Применение</u> - в цепях управления переменным входным током</p>	<p>Электрическая схема</p> 
<p>КР249КН8А АДБК.431160.344 ТУ</p> <p><u>Тип корпуса</u> DIP-8, рис. 3</p> <p><u>Применение</u> - в цепях управления переменным входным током</p>	<p>Электрическая схема</p> 
<p>КР249КН701А АДБК.43160.344 ТУ</p> <p><u>Тип корпуса</u> DIP-4, рис. 1</p> <p><u>Применение</u> - в цепях управления переменным сигналом</p>	<p>Электрическая схема</p> 

**ДВУХКАНАЛЬНЫЙ СВЕРХБЫСТРОДЕЙСТВУЮЩИЙ ИНВЕРТОР
С ОТКРЫТЫМ КОЛЛЕКТОРОМ**

ТЕХНИЧЕСКИЕ ХАРАКТЕРИСТИКИ

T окр = 25 ° C

Тип изделия	Постоянное напряжение на входе		Выходное напряжение низкого уровня	Выходной ток высокого уровня	Ток потребления высокого уровня	Проходная емкость	Время задержки распространения сигнала		Напряжение изоляции	Сопротивление изоляции
	U _{вх}		U ⁰ _{вых}	I ¹ _{вых}	I _{пот}	C _{пр} (C ₁₋₀)	t _{зд.} ^{0,1}	t _{зд.} ^{1,0}	U _{из}	R _{из}
	@I _{вх} =12 мА		@I _{вх} =12 мА @I _{вых} =10 мА	@I _{вх} =0,25 мА U _{вых} =5 В	@I _{вх} =0,25 мА					
	В		В	мА	мА	пФ	нс		В	Ом
	min	max	max	max	max	typ	typ	max	min	min
K249ЛП8Т	1,1	1,6	0,5	0,25	12	3,0	80/80	100/100	500	10 ⁹

ПРЕДЕЛЬНО-ДОПУСТИМЫЕ РЕЖИМЫ ЭКСПЛУАТАЦИИ

Тип изделия	Входной ток высокого уровня	Максимальный входной импульсный ток	Входное напряжение низкого уровня	Максимальное обратное входное напряжение	Максимальный выходной ток низкого уровня	Максимальное выходное напряжение высокого уровня	Напряжение источника питания	Рабочий диапазон температур				
	I ¹ _{вх}	I _{вх. и.} @t ≤ 10 μs Q=5	U ⁰ _{вх}	U _{вх. обр}	I ⁰ _{вых}	U ¹ _{вых} V _{он}	U _{пит}	T				
	мА	мА	В	В	мА	В	В	° C				
	min	max	min	max	max	max	min	max	min	max		
K249ЛП8Т	12	25	50	0	0,8	3,2	10	5,5	4,5	5,5	- 45	85

K249ЛП8Т
АДБК. 431270.030 ТУ

Тип корпуса 402.16-23, рис. 12

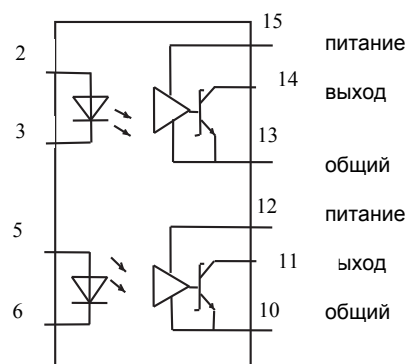
Особенности

Сверхбыстродействующий инвертор (более 1Мб/с) с открытым коллектором

Применение

- гальваническая развязка цепей блоков бортового питания;
- системы передачи информации.

Электрическая схема



ПЕРЕКЛЮЧАТЕЛИ С АНАЛОГОВЫМ ВЫХОДОМ.
СРАБАТЫВАНИЕ ОТ ПОСТОЯННОГО ВХОДНОГО СИГНАЛА

ОПТРОНЫ С ТРАНЗИСТОРНЫМ ВЫХОДОМ

ТЕХНИЧЕСКИЕ ХАРАКТЕРИСТИКИ

Т_{окр} = 25 °С

Тип изделия	Входное напряжение $U_{вх}$ @ $I_{вх} = \pm 10$ мА		Выходное остаточное напряжение $U_{вых. ост}$		Ток утечки на выходе $I_{ут.вых}$		Кoeffициент передачи по току K_i $U_{ком} = 10$ В		Напря- жение изоляции $U_{из}$ (DC) $t = 1$ мин	Время задержки сигнала $t_{зд.}^{0.1}$ $t_{зд.}^{1.0}$ @ $I_{вх} = 10$ мА $R_{н} = 100$ Ом $f = 10$ кГц		Со- про- тивле- ние изо- ляции R _{из}	
											@ $I_{вх}$		@ $I_{вых}$
	В		В	мА	мА	мкА	В	%	мА	В	мкс	В	Ом
	min	max	max			max		min		min	max		min
КР249КН501А									5000				
КР249КН501Б	-	1.8	0.4	± 10	2	10	60	50	± 10	3000	5	10	10^{12}
КР249КН501В										1500			

ПРЕДЕЛЬНО - ДОПУСТИМЫЕ РЕЖИМЫ ЭКСПЛУАТАЦИИ

Тип изделия Type	Входной ток $I_{вх}$		Максимальный входной импульсный ток $I_{вх. и}$		Максимальное напряжение коммутации $U_{ком}$	Максималь- ный ток ком- мутации $I_{ком}$	Максимальная мощность, рас- сеиваемая одним каналом P	Рабочий диапазон температур Т	
			@ $t \leq 10$ мс Q=2	@ $t \leq 10$ мкс Q=5				°С	°С
	мА		мА	мА	В	мА	мВт	°С	°С
	min	max	max	max	max	max	max	min	max
КР249КН501А, Б, В	10	15	20	100	60	4	50	- 45	+ 85

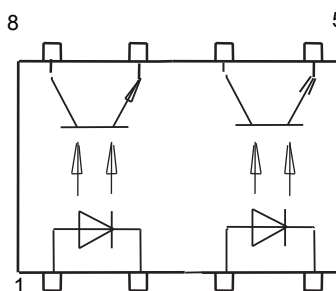
КР249КН501А, Б, В
АДБК.431160.344 ТУ

Тип корпуса DIP-8, рис.3

Применение

- предназначены для работы в качестве ключа с электрической изоляцией между входными и выходными выводами микросхемы.

Электрическая схема



КР293КП1А, Б, В
 К293КП18АР, БР, ВР
 КР293КП3А, Б, В
 КР293КП5А, Б, В
 КР293КП7А, Б, В
 КР293КП9А, Б, В
 К293КП3ГР
 К293КП9ГР

К449КП1АР
 К449КП1ВР
 К449КП2АР
 К449КП2БР
 К449КП2ВР
 К449КП3БР
 К449КП3ВР

Для поверхностного монтажа:
 К293КП1АТ, БТ, ВТ
 К293КП18АТ, БТ, ВТ
 К293КП3АТ, БТ, ВТ
 К293КП5АТ, БТ, ВТ
 К293КП7АТ, БТ, ВТ
 К293КП9АТ, БТ, ВТ
 К449КП1АТ, ВТ
 К449КП2АТ, БТ, ВТ

РЕЛЕ МАЛОЙ МОЩНОСТИ. ОБЩЕГО НАЗНАЧЕНИЯ
ТЕХНИЧЕСКИЕ ХАРАКТЕРИСТИКИ

Т_{окр} = 25 °С

Тип	Входное напряжение U _{вх} @ I _{вх} =10 мА			Выходное сопротивление во включенном состоянии R _{вых} @ I _{вх} =5 мА	Ток утечки на выходе в выключенном состоянии I _{ут.вых}			Напряжение изоляции U _{из} t = 1 мин	Время вкл. / выкл. t _{ON} , t _{OFF} *	
					@U _{вх} =0,8 В		@U _{ком}		В	мс
	В			Ом	мкА		В	мс		
	min	typ	max	max	typ	max		min	typ	max
КР293КП1А К293КП1АТ К293КП18АР К293КП18АТ				5			± 60		0,2/0,1	2,0/2,0
КР293КП1Б К293КП1БТ К293КП18БР К293КП18БТ		1,3	1,5	25			± 230		-	1,0/0,5*
КР293КП1В К293КП1ВТ К293КП18ВР К293КП18ВТ				35			± 400		-	2,0/2,0
КР293КП3А К293КП3АТ К293КП3ГР				5			± 60			
КР293КП3Б К293КП3БТ	1,1	1,3	1,6	25			± 230			
КР293КП3В К293КП3ВТ				40	0,1	10	± 400	1500		2,0/2,0
КР293КП5А К293КП5АТ				6			± 60			
КР293КП5Б К293КП5БТ		1,3	1,5	25			± 230		0,2/0,1	2,0/2,0
КР293КП5В К293КП5ВТ				60			± 350			
КР293КП7А К293КП7АТ				6			± 60			
КР293КП7Б К293КП7БТ				25			± 230			2,0/2,0
КР293КП7В К293КП7ВТ				60			± 350			
КР293КП9А К293КП9АТ	1,1	1,3	1,5	5			± 60			
КР293КП9Б К293КП9БТ К293КП9ГР				25			± 230			2,0/2,0
КР293КП9В К293КП9ВТ				40 – I к 60 – II к			± 350			
К449КП1АР К449КП1АТ				5		10	± 40		0,5/0,08	
К449КП2АР К449КП2АТ				7**						2,0/0,5
К449КП1ВР К449КП1ВТ			1,5	25		5	± 350	3000		
К449КП2ВР К449КП2ВТ				40**	-		± 350			
К449КП3БР К449КП3БТ				25			± 230	2800		
К449КП3ВР К449КП3ВТ	1,1	1,3	1,6	40		10	± 400	2100		2,0/2,0
К449КП2БР К449КП2БТ			1,5	25			± 230	3000		

* - I_{вх.и}=10 мА, U_{ком}=50 В, R_Н=1 кОм, f_{вх.и} = 50 Гц

** - I_{вх}=0

КР293КП1А, Б, В
 К293КП18АР, БР, ВР
 КР293КП3А, Б, В
 КР293КП5А, Б, В
 КР293КП7А, Б, В
 КР293КП9А, Б, В
 К293КП3ГР
 К293КП9ГР

К449КП1АР
 К449КП1ВР
 К449КП2АР
 К449КП2БР
 К449КП2ВР
 К449КП3БР
 К449КП3ВР

Для поверхностного монтажа:
 К293КП1АТ, БТ, ВТ
 К293КП18АТ, БТ, ВТ
 К293КП3АТ, БТ, ВТ
 К293КП5АТ, БТ, ВТ
 К293КП7АТ, БТ, ВТ
 К293КП9АТ, БТ, ВТ
 К449КП1АТ, ВТ
 К449КП2АТ, БТ, ВТ

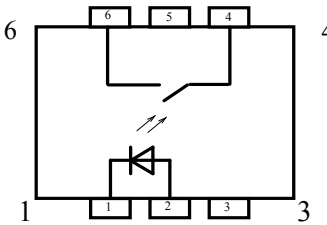
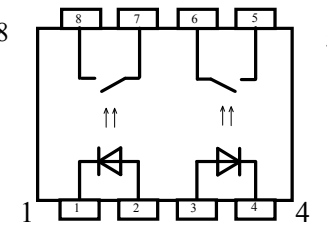
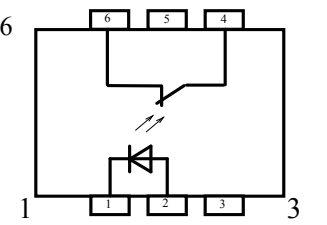
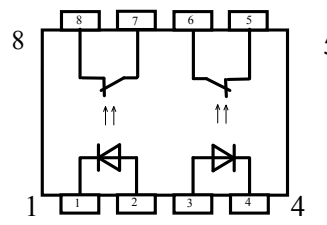
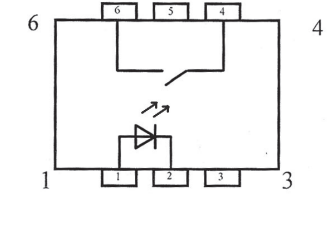
ПРЕДЕЛЬНО - ДОПУСТИМЫЕ РЕЖИМЫ ЭКСПЛУАТАЦИИ

Тип	Напряжение коммутации U _{ком}	Ток коммутации I _{ком}	Входной ток во вкл. состоянии I _{вх.вкл}		Входной импульсный ток типп=100мкс I _{вх.и}	Обратное входное напряжение U _{вх.обр}		Рассеиваемая мощность P	Рабочий диапазон температур T		
			мА			В			°С		
			min	max		min	max		max	min	max
КР293КП1А К293КП1АТ К293КП18АР К293КП18АТ	±60	±300	5	25	150	3,5	300	-45	+85		
КР293КП1Б К293КП1БТ К293КП18БР К293КП18БТ	±230	±100									
КР293КП1В К293КП1ВТ К293КП18ВР К293КП18ВТ	±400	±100									
КР293КП3А К293КП3АТ	±60	±220									
КР293КП3Б К293КП3БТ	±230	±80									
КР293КП3В К293КП3ВТ	±400	±60									
КР293КП5А К293КП5АТ	±60	±250									
КР293КП5Б К293КП5БТ	±230	±100									
КР293КП5В К293КП5ВТ	±350	±60									
КР293КП7А К293КП7АТ	±60	±220									
КР293КП7Б К293КП7БТ	±230	±80									
КР293КП7В К293КП7ВТ	±350	±60									
КР293КП9А К293КП9АТ	±60	±220				3					
КР293КП9Б К293КП9БТ	±230	±80									
КР293КП9В К293КП9ВТ	±350	±60									
К449КП1АР	±40	±250									
К449КП2АР	±40	±220									
К449КП1ВР	±350	±130									
К449КП2ВР		±90									
К449КП3БР К449КП3БТ	±230	±80									
К449КП3ВР К449КП3ВТ	±400	±60									
К449КП2БР К449КП2БТ	±230	±80	160					-45	+85		
К293КП3ГР	±60	±220						-55	+110		
К293КП9ГР	±230	±80						-55	+110		

КР293КП1А, Б, В
 К293КП3А, Б, В
 КР293КП5А, Б, В
 КР293КП7А, Б, В
 К293КП18АР, БР, ВР
 К293КП3ГР

Для поверхностного
 монтажа:
 К293КП1АТ, БТ, ВТ
 К293КП3АТ, БТ, ВТ
 К293КП5АТ, БТ, ВТ
 К293КП7АТ, БТ, ВТ
 К293КП18АТ, БТ, ВТ

РЕЛЕ МАЛОЙ МОЩНОСТИ. ОБЩЕГО НАЗНАЧЕНИЯ

<p> КР293КП1А, Б, В К293КП1АТ, БТ, ВТ АДБК.431160.448 ТУ </p> <p> Тип корпуса DIP-6, рис.2, DIP-6 SMD, рис.16 Тип контактов нормально разомкнутые </p> <p> Применение - применяются в цепях постоянного и переменного тока </p>	<p>Электрическая схема</p> 
<p> КР293КП3А, Б, В, К293КП3ГР, К293КП9ГР К293КП3АТ, БТ, ВТ АДБК.431160.616 ТУ </p> <p> Тип корпуса DIP-8, рис.3, DIP-8 SMD, рис.17 Тип контактов нормально разомкнутые </p> <p> Применение - применяются в цепях постоянного и переменного тока </p>	<p>Электрическая схема</p> 
<p> КР293КП5А, Б, В К293КП5АТ, БТ, ВТ АДБК.431160.448 ТУ </p> <p> Тип корпуса DIP-6, рис.2, DIP-6 SMD, рис.16 Тип контактов нормально замкнутые </p> <p> Применение - применяются в цепях постоянного и переменного тока </p>	<p>Электрическая схема</p> 
<p> КР293КП7А, Б, В К293КП7АТ, БТ, ВТ АДБК.431160.616 ТУ </p> <p> Тип корпуса DIP-8, рис.3, DIP-8 SMD, рис.17 Тип контактов нормально замкнутые </p> <p> Применение - применяются в цепях постоянного и переменного тока </p>	<p>Электрическая схема</p> 
<p> К293КП18АР, БР, ВР К293КП18АТ, БТ, ВТ АДБК.431160.448 ТУ </p> <p> Тип корпуса К293КП18 DIP-6, рис.2, DIP-6 SMD, рис.16 Тип контактов нормально замкнутые </p> <p> Применение - применяются в цепях постоянного и переменного тока </p>	<p>Электрическая схема</p> 

КР293КП9А, Б, В
 К293КП9ГР
 К449КП1АР
 К449КП1ВР
 К449КП2АР
 К449КП2БР
 К449КП2ВР
 К449КП3БР
 К449КП3ВР

Для поверхностного
 монтажа:
 К293КП9АТ, БТ, ВТ
 К449КП1АТ
 К449КП1ВТ
 К449КП2АТ
 К449КП2ВТ
 К449КП2ВТ
 К449КП3БТ
 К449КП3ВТ

РЕЛЕ МАЛОЙ МОЩНОСТИ. ОБЩЕГО НАЗНАЧЕНИЯ

<p> КР293КП9А, Б, В К293КП9АТ, БТ, ВТ К293КП9ГР АДБК.431160.616 ТУ </p> <p> <u>Тип корпуса</u> DIP-8, рис.3, DIP-8 SMD, рис.17 <u>Тип контактов нормально разомкнутые, нормально замкнутые</u> </p> <p> <u>Применение</u> - применяются в цепях постоянного и переменного тока </p>	<p>Электрическая схема</p>
--	-----------------------------------

<p> К449КП1АР К449КП1АТ К449КП1ВР К449КП1ВТ АДБК.431160.901 ТУ </p> <p> <u>Тип контактов нормально разомкнутые</u> </p> <p> К449КП2АР К449КП2АТ, К449КП2БР К449КП2ВР К449КП2ВТ, К449КП2БТ АДБК.431160.901 ТУ </p> <p> <u>Тип корпуса</u> DIP-4, рис.1, DIP-4 SMD, рис.15 </p> <p> <u>Тип контактов нормально замкнутые</u> </p> <p> <u>Применение</u> - применяются в цепях постоянного и переменного тока </p>	<p>Электрическая схема</p>
--	-----------------------------------

<p> К449КП3БР, К449КП3БТ, К449КП3ВР, К449КП3ВТ АДБК.431160.907 ТУ </p> <p> <u>Тип корпуса</u> DIP-8, рис.3 DIP-8 SMD, рис.17 </p> <p> <u>Тип контактов нормально разомкнутые</u> </p> <p> <u>Применение</u> - применяются в цепях постоянного и переменного тока </p>	<p>Электрическая схема</p>
--	-----------------------------------

КР293КП2А, Б, В
 КР293КП4А, Б, В
 КР293КП6А, Б, В
 КР293КП8А, Б, В
 КР293КП10А, Б, В

К293КП2АТ, БТ, ВТ
 К293КП4АТ, БТ, ВТ
 К293КП6АТ, БТ, ВТ
 К293КП8АТ, БТ, ВТ
 К293КП10АТ, БТ, ВТ
 для поверхностного монтажа

РЕЛЕ МАЛОЙ МОЩНОСТИ. ПОСТОЯННОГО ТОКА

ТЕХНИЧЕСКИЕ ХАРАКТЕРИСТИКИ

Т окр = 25 °С

Тип	Постоянное прямое напряжение на входе Uвх @ Iвх=10 мА			Выходное сопротивление во вкл. состоянии Rвых @ Iвх=5мА	Ток утечки на выходе в выключенном состоянии Iут.вых		Напряжение изоляции Uиз t = 1 мин	Проходная емкость Cвых f=10 МГц Uиз= 0	Время вкл/выкл твкл/твыкл*		
					@Uвх= 0,8 В	Uком					
	В			Ом	мкА		В	В	пФ	мс	
	min	typ	max	max	typ	max	В	min	max	typ	max
КР293КП2А, К293КП2АТ	1,1	1,3	1,5	2,5	0,1	10	60	1500	2,0	0,2/ 0,1	1,0/ 1,0
КР293КП2Б, К293КП2БТ				10			230				
КР293КП2В, К293КП2ВТ				15			400				
КР293КП4А, К293КП4АТ				2,5			60				
КР293КП4Б, К293КП4БТ				10			230				
КР293КП4В, К293КП4ВТ				18			400				
КР293КП6А, К293КП6АТ				3			40				
КР293КП6Б, К293КП6БТ				12,5			230				
КР293КП6В, К293КП6ВТ				30			400				
КР293КП8А, К293КП8АТ				3			40				
КР293КП8Б, К293КП8БТ				12			230				
КР293КП8В, К293КП8ВТ				30			400				
КР293КП10А, К293КП10АТ				3			40				
КР293КП10Б, К293КП10БТ				12			230				
КР293КП10В, К293КП10ВТ				30			400				

- @Iвх.и=10мА, Uком=50 В, Rн=1кОм, fвх.и=50 Гц

ПРЕДЕЛЬНО - ДОПУСТИМЫЕ РЕЖИМЫ ЭКСПЛУАТАЦИИ

Тип	Напряжение коммутации	Ток коммутации	Входной ток во включенном состоянии Iвх. вкл		Входной импульсный ток Iимп=100мкс Iвх. и	Входное напряжение в выключенном состоянии U вх. выкл		Рассеиваемая мощность P	Рабочий диапазон температур T	
	Uком	Iком	мА		мА	В		мВт	°С	
	В	мА	min	max	max	min	max	max	min	max
КР293КП2А, К293КП2АТ	60	300	5	25	150	-3,5	0,8	300	-45	+85
КР293КП2Б, К293КП2БТ	230	120				-3,5	0,8			
КР293КП2В, К293КП2ВТ	400	100				-3,5	0,8			
КР293КП4А, К293КП4АТ	60	350				-3,0	0,8			
КР293КП4Б, К293КП4БТ	230	150				-3,5	0,8			
КР293КП4В, К293КП4ВТ	400	120				-3,0	0,8			
КР293КП6А, К293КП6АТ	60	300				-3,5	0,8			
КР293КП6Б, К293КП6БТ	230	150				-3,5	0,8			
КР293КП6В, К293КП6ВТ	400	100				-3,0	0,8			
КР293КП8А, К293КП8АТ	60	220				-3,0	0,8			
КР293КП8Б, К293КП8БТ	230	80				-3,0	0,8			
КР293КП8В, К293КП8ВТ	400	60				-3,0	0,8			
КР293КП10А, К293КП10АТ	60	220				-3,0	0,8			
КР293КП10Б, К293КП10БТ	230	80				-3,0	0,8			
КР293КП10В, К293КП10ВТ	400	60				-3,0	0,8			

КР293КП2А, Б, В
 КР293КП4А, Б, В
 КР293КП6А, Б, В
 КР293КП8А, Б, В
 КР293КП10А, Б, В

Для поверхностного монтажа:
 К293КП2АТ, БТ, ВТ
 К293КП4АТ, БТ, ВТ
 К293КП6АТ, БТ, ВТ
 К293КП8АТ, БТ, ВТ
 К293КП10АТ, БТ, ВТ

РЕЛЕ МАЛОЙ МОЩНОСТИ. ПОСТОЯННОГО ТОКА

<p>КР293КП2А, Б, В К293КП2АТ, БТ, ВТ АДБК.431160.448 ТУ</p> <p><u>Тип корпуса</u> DIP-6, рис.2, DIP-6 SMD, рис.16</p> <p><u>Применение</u> -применяются в цепях коммутации сигналов постоянного тока</p>	<p>Электрическая схема</p>
<p>КР293КП4А, Б, В К293КП4АТ, БТ, ВТ АДБК.431160.616 ТУ</p> <p><u>Тип корпуса</u> DIP-8, рис.3, DIP-8 SMD, рис.17</p> <p><u>Применение</u> -применяются в цепях коммутации сигналов постоянного тока</p>	<p>Электрическая схема</p>
<p>КР293КП6А, Б, В К293КП6АТ, БТ, ВТ АДБК.431160.448 ТУ</p> <p><u>Тип корпуса</u> DIP-6, рис.2, DIP-6 SMD, рис.16</p> <p><u>Применение</u> -применяются в цепях коммутации сигналов постоянного тока</p>	<p>Электрическая схема</p>
<p>КР293КП8А, Б, В К293КП8АТ, БТ, ВТ АДБК.431160.616 ТУ</p> <p><u>Тип корпуса</u> DIP-8, рис.3, DIP-8 SMD, рис.17</p> <p><u>Применение</u> -применяются в цепях коммутации сигналов постоянного тока</p>	<p>Электрическая схема</p>
<p>КР293КП10А, Б, В К293КП10АТ, БТ, ВТ АДБК.431160.616 ТУ</p> <p><u>Тип корпуса</u> DIP-8, рис.3, DIP-8 SMD, рис.17</p> <p><u>Применение</u> -применяются в цепях коммутации сигналов постоянного тока</p>	<p>Электрическая схема</p>

K293КП11АП
 K293КП11БП
 K293КП12АП
 K293КП12БП
 K449КП4Р
 K449КП5Р
 K449КП6Р
 K452КП1
 K452КП2

ТВЕРДОТЕЛЬНЫЕ ОПТОЭЛЕКТРОННЫЕ РЕЛЕ

ТЕХНИЧЕСКИЕ ХАРАКТЕРИСТИКИ

T окр = 25 °С

Тип	Постоянное прямое напряжение на входе U _{вх} @I _{вх} =10 мА			Выходное сопротивление в открытом состоянии R _{вых}		Ток утечки на выходе в закрытом состоянии I _{ут.вых}		Напряжение изоляции U _{из} t = 1 мин		Время вкл./выкл. t вкл, tвыкл	
				@I _{вх} =10 мА		@I _{ком}	@U _{вх} =0,8 В				
	В			Ом		А	мкА		В	В	мс
	min	typ	max	typ	max		typ	max		min	typ
K293КП11АП	1,1	1,3	1,5	0,1	1,0	2,0	0,1	500	±60	1500	20/5
K293КП11БП	1,1	1,3	1,5	3	5,0	0,7	0,1	500	±400	1500	20/5
K293КП12АП	1,1	1,3	1,5	0,05	0,5	2,0	0,1	500	60	1500	20/5
K293КП12БП	1,1	1,3	1,5	1,5	2,5	0,7	0,1	500	400	1500	20/5
K449КП4Р	1,1	1,3	1,5	0,5	0,6	2,0	0,1	10,0	±60	3000	20/5
K449КП5Р	1,1	1,3	1,5	3,0	5,0	0,7	0,1	10,0	±400	3000	20/5
K449КП6Р	1,1	1,3	1,5	1,0	1,5	1,0	0,1	10,0	±60	3000	20/5
K452КП1	1,1	1,2	1,5	1,5	2,0	2	0,1	100	±600	2500*	20/20
K452КП2	1,1	1,2	1,5	0,2	0,3	7	0,1	100	±60	2500*	20/20

* - среднеквадратическое

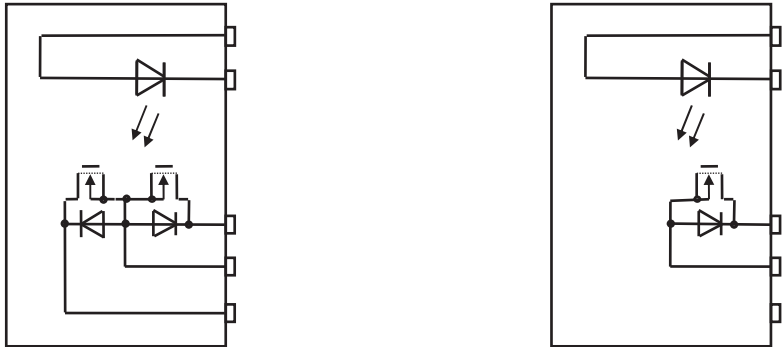
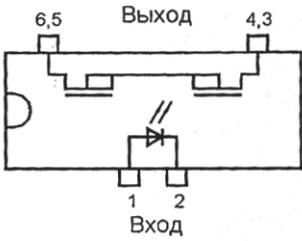
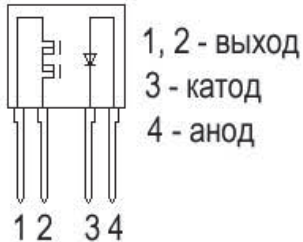
ПРЕДЕЛЬНО - ДОПУСТИМЫЕ РЕЖИМЫ ЭКСПЛУАТАЦИИ

Тип	Напряжение коммутации		Ток коммутации		Ток коммутации импульсный I _{ком} и I _{вх} =10 мА t _{имп} =100мкс		Входной ток во включенном состоянии I _{вх. вкл}		Входное напряжение в выключенном состоянии U _{вх. вкл}		Входной импульсный ток I _{вх. и} T _{имп} =100 мкс		Рассеиваемая мощность P		Рабочий диапазон температур T	
	U _{ком} U _{вх} = 0,8 В		I _{ком}		I _{ком} и I _{вх} =10 мА		I _{вх. вкл}		U _{вх. вкл}		I _{вх. и}		P		T	
	В		А		А		мА		В		мА		мВт		°С	
	min	max	min	max	min	max	min	max	min	max	max	max	min	max	min	max
K293КП11АП	-60	60	-2,0	2,0	-5,0	5,0	10	25	-35	0,8	150	1000	-45	+85		
K293КП11БП	-400	400	-0,7	0,7	-2,0	2,0	10	25	-35	0,8	150	1000	-45	+85		
K293КП12АП	0	60	0	2,0	0	5,0	10	25	-3,5	0,8	150	1000	-45	+85		
K293КП12БП	0	400	0	0,7	0	2,0	10	25	-3,5	0,8	150	1000	-45	+85		
K449КП4Р	-60	60	-2,0	2,0	-5,0	5,0	10	25	-3,5	0,8	150	2500	-45	+85		
K449КП5Р	-400	400	-0,7	0,7	-3,0	3,0	10	25	-3,5	0,8	150	2500	-45	+85		
K449КП6Р	-60	60	-1,0	1,0	-5,0	5,0	10	25	-3,5	0,8	150	2500	-45	+85		
K452КП1	-600	600	-2,0	2,0	-10,0	10,0	10	40	-3,5	0,5	1000	8000	-45	+85		
K452КП2	-60	60	-7,0	7,0	-20,0	20,0	10	40	-3,5	0,5	1000	8000	-45	+85		

K293КП11АП
 K293КП11БП
 K293КП12АП
 K293КП12БП
 K449КП4Р
 K449КП5Р
 K449КП6Р
 K452КП1
 K452КП2

ТВЕРДОТЕЛЬНЫЕ ОПТОЭЛЕКТРОННЫЕ РЕЛЕ

ТЕХНИЧЕСКИЕ ХАРАКТЕРИСТИКИ

<p> K293КП11АП K293КП11БП K293КП12АП K293КП12БП АДБК.431160.779 ТУ </p> <p> <u>Тип корпуса SIP-12, рис. 6</u> <u>Тип контактов нормально разомкнутые</u> </p> <p> <u>Применение</u> Схема включения реле K293КП11АП, K293КП11БП для управления нагрузкой в цепях переменного и (или) постоянного тока. </p>	<p style="text-align: center;">Типовая схема включения</p>  <p style="text-align: center;">I</p>
<p> K449КП4Р K449КП5Р K449КП6Р АДКБ.431160.001 ТУ </p> <p> <u>Тип корпуса DIP-12, рис. 4</u> <u>Тип контактов нормально разомкнутые</u> </p> <p> <u>Применение</u> - замена электромагнитных реле - промышленная автоматика - силовой интерфейс </p>	<p style="text-align: center;">Назначение выводов</p> 
<p> K452КП1 K452КП2 АДКБ.431160.002 ТУ </p> <p> <u>Тип корпуса i4-РАС, рис. 18</u> <u>Тип контактов нормально разомкнутые</u> </p> <p> <u>Применение</u> - замена электромагнитных реле - промышленная автоматика - силовой интерфейс </p>	<p style="text-align: center;">Назначение выводов</p> 

РЕЛЕ СРЕДНЕЙ МОЩНОСТИ. ПЕРЕМЕННОГО ТОКА

ТЕХНИЧЕСКИЕ ХАРАКТЕРИСТИКИ

T_{окр}= 25 °С

Тип	Постоянное прямое напряжение на входе U _{вх} @ I _{вх} =10 мА			Остаточное напряжение в открытом состоянии U _{ост} @ I _{вх} =10 мА I _{ком} =1 А		Ток утечки на выходе в закрытом состоянии I _{ут.вых} I _о @U _{вх} =0,8 В U _{ком}		Напряжение изоляции U _{из} t=1 мин		Сопротивление изоляции R _{из}	
	В			В		мкА		В		Ом	
	min	typ	max	typ	max	typ	max	min	min		
K293КП13П	1,0	1,4	1,5	2,0	2,5	0,1*	100*	1500	10 ¹¹		
K450КП1					3,0**	0,1**	100**	2500***			
K450КП1П											

* - @U_{вых}= ± 400В

** - I_{ком}= ± 2А, @U_{вых}= ± 600В

*** - среднеквадратическое

ПРЕДЕЛЬНО - ДОПУСТИМЫЕ РЕЖИМЫ ЭКСПЛУАТАЦИИ

Тип	Напряжение коммутации (ср. знач) U _{ком} @U _{вх} =0,8 В		Ток коммутации I _{ком}		Ток коммутации импульсный t _{имп} =500мкс I _{ком} и @I _{вх} =10 мА	Входной ток во включенном состоянии I _{вх.вкл}		Входное напряжение в выключеном состоянии U _{вх.вкл}		Критическая скорость нарастания выходного напряжения du/dt dv _о /dt	Рабочий диапазон температур Т	
	В		А		А	мА		В		В/мкс	°С	
	min	max	min	max	max	min	max	min	max	max	min	max
K293КП13П	20	260	0,05	±1,0	10,0	10	25	-3,5	0,8	50	-45	+85
K450КП1	5	400	0,05	±2,0		10	50			800		
K450КП1П												

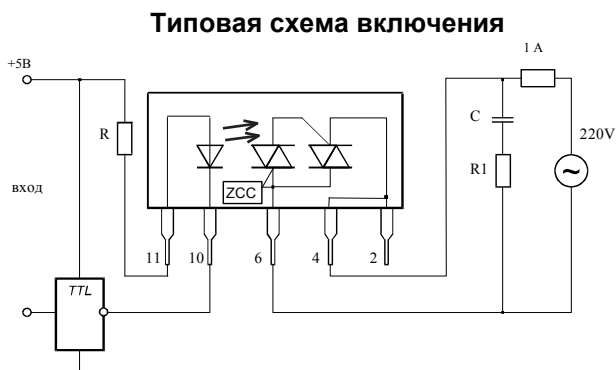
K293КП13П
K450КП1
K450КП1П

РЕЛЕ СРЕДНЕЙ МОЩНОСТИ. ПЕРЕМЕННОГО ТОКА

K293КП13П
АДБК.431160.780ТУ

Тип корпуса SIP-12, рис.6
Тип контактов нормально разомкнутые

Применение
Твердотельное реле предназначено для работы в цепях переменного тока.



R=360 Ом,
R1C-демпфирующая цепь,
C=0,1 мкФ; R1=50 Ом

K450КП1
K450КП1П
АДКБ.431160.000ТУ

Тип корпуса SIP-12, рис.13
Тип контактов нормально разомкнутые

Применение
- замена электромагнитных реле
- промышленная автоматика
- мощный интерфейс

Особенности
- пиковое выходное напряжение ± 600 В
- коммутируемый ток 2 А
- включение при переходе фазы через ноль
- ток управления 10 мА
- SIP- корпус с вертикальной установкой
- изолированный теплоотвод

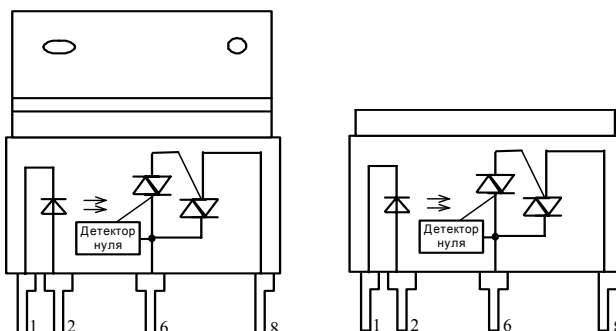
Назначение выводов и габариты

Размер корпуса 19,4x10,6x3,5 мм
Шаг между выводами кратен 2,5 мм
Толщина выводов 0.36 мм

Для K450КП1
Размер теплоотвода 18,2x10,3мм
Толщина теплоотвода 0.36 мм

K450КП1

K450КП1П



РЕЛЕ МАЛОЙ МОЩНОСТИ. ОБЩЕГО НАЗНАЧЕНИЯ

ТЕХНИЧЕСКИЕ ХАРАКТЕРИСТИКИ

T_{окр} = 25 °C

Тип	Постоянное прямое напряжение на входе U _{вх} @ I _{вх} =10 мА			Выходное сопротивление во включенном состоянии R _{вых} @ I _{вх} =5 мА	Ток утечки на выходе в выключенном состоянии I _{ут.вых} (I _{о(оff)})		Напряжение изоляции U _{из} t=1 мин	Выходная емкость в закрытом состоянии C _{вых} U _{ком} =60 В F=10МГц	Время вкл. / выкл. t _{он} , t _{оff} *		
					@U _{вх} =0,8 В	@U _{ком}					
	В			Ом	мкА		В	В (V)	пФ	мс	
	min	typ	max	max	typ	max		min		typ	max
K293KP18BP	1,1	1,3	1,5	35	0,1	10	± 400	1500	2,0	0,2/0,1	2.0/2.0
K293KP18BT											

ПРЕДЕЛЬНО - ДОПУСТИМЫЕ РЕЖИМЫ ЭКСПЛУАТАЦИИ

Тип	Напряжение коммутации U _{ком}	Ток коммутации I _{ком}	Входной ток во вкл. состоянии I _{вх.вкл}		Входной импульсный ток I _{вх.и} t _{имп} =100мкс	Входное напряжение в выкл. состоянии U _{вх.выкл}		Рассеиваемая мощность P	Рабочий диапазон температур T	
			мА			В			°C	
		max	max	min	max	max	min	max	max	min
KP293KP18BP	± 400	80	-	50	100	-3,5	0,8	350	-40	+85
KP293KP18BT										

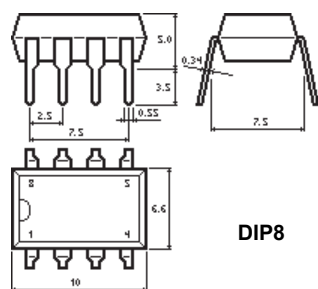
ДВУХКАНАЛЬНЫЕ ОПТОЭЛЕКТРОННЫЕ РЕЛЕ С ВХОДНЫМИ РЕЗИСТОРАМИ

Особенности

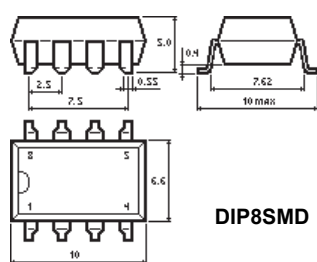
- двухканальный оптоэлектронный коммутатор постоянного и переменного тока с двумя нормально разомкнутыми контактами

- входное напряжение - $5 \pm 0,5$ В

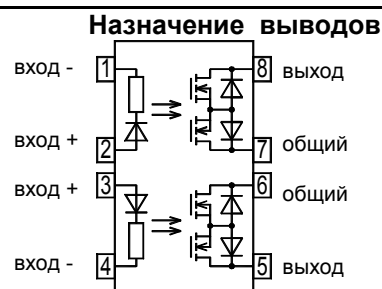
АДБК.431160.166 ТУ



DIP8



DIP8SMD



ЭЛЕКТРИЧЕСКИЕ ПАРАМЕТРЫ ($25 \pm 10^\circ\text{C}$)

Наименование параметра	Обозначение	Ед. изм.	Значение			Режим измерения	K293KP21AP, AT K293KP21BP, BT K293KP21BP, VT
			мин.	тип.	макс		
Входной ток	I _{вх}	мА	3,0	4,0	6	U _{вх} = 5 В	А, Б, В
Ток утечки на выходе в закрытом состоянии	I _{ут.вых}	мкА		0,5	10	U _{вх} = 0,8 В U _{ком} = ± 60 В U _{ком} = ± 230 В U _{ком} = ± 400 В	А Б В
Выходное сопротивление в открытом состоянии	R _{отк}	Ом			5 25 40	U _{вх} = 5 В I _{ком} = ± 220 мА I _{ком} = ± 80 мА I _{ком} = ± 60 мА	А Б В
Напряжение изоляции	U _{из}	В	1500	-			А, Б, В
Прходная емкость	C _{пр}	пФ		-	3,0	U _{из} =0, F=10 МГц	А, Б, В
Время включения	t _{вкл}	мс		1,0	2,0	U _{вх} = 5 В U _{ком} =50 В	А, Б, В
Время выключения	t _{выкл}	мс		0,1	2,0	R _н =200 Ом, C _н =25 пФ f=50 Гц., T _{вх.и} =10 мс	

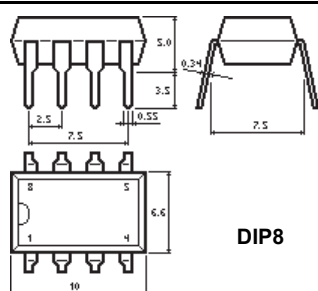
ПРЕДЕЛЬНО-ДОПУСТИМЫЕ РЕЖИМЫ ЭКСПЛУАТАЦИИ

Параметры режима	Ед. изм.	Мин.	Макс.	K293KP21AP, AT K293KP21BP, BT K293KP21BP, VT	Примечание
Напряжение коммутации	В	минус 60 минус 230 минус 400	60 230 400	А Б В	
Ток коммутации	мА	минус 220 минус 80 минус 60	220 80 60	А Б В	
Ток коммутации импульсный	мА	-	350 240 180	А Б В	T _{имп} =10 мс
Входное напряжение	В	4,5	10	А, Б, В	
Входной импульсный ток	мА	-	150	А, Б, В	T _{имп} =100 мкс F= 1,0 кГц
Рабочий диапазон температур	°С	минус 45	85	А, Б, В	

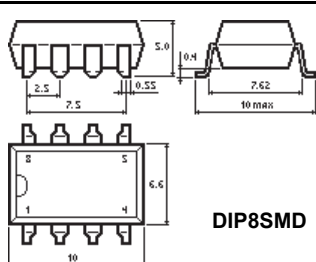
ДВУХКАНАЛЬНЫЕ ОПТОЭЛЕКТРОННЫЕ РЕЛЕ С ВХОДНЫМИ РЕЗИСТОРАМИ

Особенности

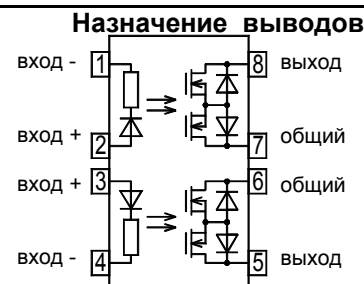
- двухканальный оптоэлектронный коммутатор постоянного и переменного тока с двумя нормально замкнутыми контактами
- входное напряжение - $5 \pm 0,5$ В



DIP8



DIP8SMD



ЭЛЕКТРИЧЕСКИЕ ПАРАМЕТРЫ ($25 \pm 10^\circ\text{C}$)

Наименование параметра	Обозначение	Ед. изм.	Значение			Режим измерения	K293KP22AP, AT K293KP22BP, BT K293KP22BP, VT
			мин.	тип.	макс		
Входной ток	I _{вх}	мА	3,0	4,0	6	U _{вх} = 5 В	А, Б, В
Ток утечки на выходе в закрытом состоянии	I _{ут.вых}	мкА		0,5	10	U _{вх} = 5 В U _{ком} = ± 60 В U _{ком} = ± 230 В U _{ком} = ± 350 В	А Б В
Выходное сопротивление в открытом состоянии	R _{отк}	Ом			5 25 60	U _{вх} = 0,8 В I _{ком} = ± 220 мА I _{ком} = ± 80 мА I _{ком} = ± 60 мА	А Б В
Напряжение изоляции	U _{из}	В	1500	-			А, Б, В
Пропускная емкость	C _{пр}	пФ		-	3,0	U _{из} =0, F=10 МГц	А, Б, В
Время включения	t _{вкл}	мс		1,0	2,0	U _{вх} = 5 В U _{ком} =50 В	А, Б, В
Время выключения	t _{выкл}	мс		0,1	2,0	R _н =200 Ом, C _н =25 пФ f=50 Гц, t _{вх.и} =10 мс	

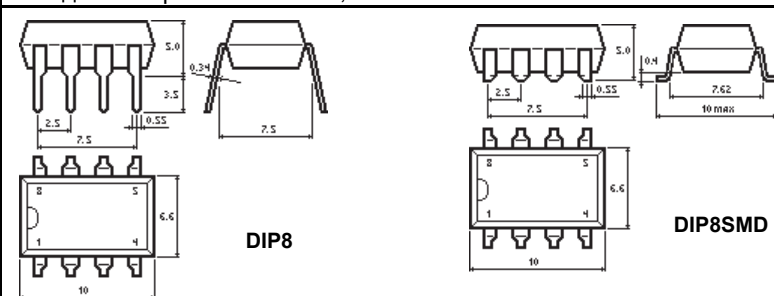
ПРЕДЕЛЬНО-ДОПУСТИМЫЕ РЕЖИМЫ ЭКСПЛУАТАЦИИ

Параметры режима	Ед. изм.	Мин.	Макс.	K293KP22AP, AT K293KP22BP, BT K293KP22BP, VT	Примечание
Напряжение коммутации	В	минус 60 минус 230 минус 350	60 230 350	А Б В	
Ток коммутации	мА	минус 220 минус 80 минус 60	220 80 60	А Б В	
Ток коммутации импульсный	мА	-	350 240 240	А Б В	t _{имп} =10 мс
Входное напряжение	В	4,5	10	А, Б, В	
Входной импульсный ток	мА	-	150	А, Б, В	t _{имп} =100 мкс F= 1,0 кГц
Рабочий диапазон температур	°С	минус 45	85	А, Б, В	

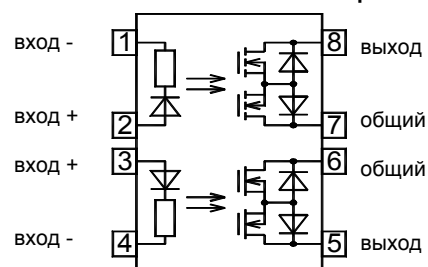
ДВУХКАНАЛЬНЫЕ ОПТОЭЛЕКТРОННЫЕ РЕЛЕ С ВХОДНЫМИ РЕЗИСТОРАМИ

Особенности

- I канал (выводы 1, 2, 7, 8) нормально разомкнутые контакты
- II канал (выводы 3, 4, 5, 6) нормально замкнутые контакты
- входное напряжение - $5 \pm 0,5$ В



Назначение выводов



ЭЛЕКТРИЧЕСКИЕ ПАРАМЕТРЫ ($25 \pm 10^\circ\text{C}$)

Наименование параметра	Обозначение	Ед. изм.	Значение			Режим измерения	K293KP23AP, AT K293KP23BP, BT K293KP23BP, VT
			мин.	тип.	макс		
Входной ток	I _{вх}	мА	3,0	4,0	6	U _{вх} = 5 В	А, Б, В
Ток утечки на выходе в закрытом состоянии	I _{ут.вых}	мкА		0,5	10	U _{вх} = 0,8 В U _{ком} = ± 60 В U _{ком} = ± 230 В U _{ком} = ± 350 В	I канал (выводы 1,2,7,8) А Б В
						U _{вх} = 5 В U _{ком} = ± 60 В U _{ком} = ± 230 В U _{ком} = ± 350 В	II канал (выводы 3,4,5,6) А Б В
Выходное сопротивление в открытом состоянии	R _{отк}	Ом			5 25 40	U _{вх} = 5 В I _{ком} = ± 220 мА I _{ком} = ± 80 мА I _{ком} = ± 60 мА	I канал (выводы 1,2,7,8) А Б В
						U _{вх} = 0,8 В, I _{ком} = ± 220 мА I _{ком} = ± 80 мА I _{ком} = ± 60 мА	II канал (выводы 3,4,5,6) А Б В
Напряжение изоляции	U _{из}	В	1500	-			А, Б, В
Пропускная емкость	C _{пр}	пФ		-	3,0	U _{из} =0, F=10 МГц	А, Б, В
Время включения	t _{вкл}	мс		1,0	2,0	U _{вх} = 5 В U _{ком} =50 В	А, Б, В
Время выключения	t _{выкл}	мс		0,1	2,0	R _н =200 Ом, C _н =25 пФ f=50 Гц., τ _{вх.и} =10 мс	

ПРЕДЕЛЬНО-ДОПУСТИМЫЕ РЕЖИМЫ ЭКСПЛУАТАЦИИ

Параметры режима	Ед. изм.	Мин.	Макс.	K293KP23AP, AT K293KP23BP, BT K293KP23BP, VT	Примечание
Напряжение коммутации	В	минус 60 минус 230 минус 350	60 230 350	А Б В	
Ток коммутации	мА	минус 220 минус 80 минус 60	220 80 60	А Б В	
Ток коммутации импульсный	мА	-	350 240 240	А Б В	τ _{имп} =10 мс
Входное напряжение	В	4,5	10	А, Б, В	
Входной импульсный ток	мА	-	150	А, Б, В	τ _{имп} =100 мкс F= 1,0 кГц
Рабочий диапазон температур	°С	минус 45	85	А, Б, В	

K293ЛП1
K293ЛП1А
K293ЛП1Б
K293ЛП6Р
5П122

K293ЛП1Т
K293ЛП1АТ, БТ
K293ЛП6Т
для поверхностного монтажа

ПЕРЕКЛЮЧАТЕЛИ С ЦИФРОВЫМ ВЫХОДОМ

ВЫСОКАЯ СКОРОСТЬ ПЕРЕДАЧИ ДАННЫХ (более 1 Мб/с)

ТЕХНИЧЕСКИЕ ХАРАКТЕРИСТИКИ

T_{окр} = 25 °C

Тип изделия	Рабочий входной ток I _{вх}	Постоянное напряжение на входе U _{вх}		Выходное напряжение высокого уровня U ¹ _{вых}				Выходное напряжение низкого уровня U ⁰ _{вых}			Время задержки распространения сигнала при включении и выключении t _{зд.р^{0.1}} t _{зд.р^{1.0}} U _п =5 В		Напряжение изоляции U из t=1 мин	Сопротивление изоляции R _{из}		
				@I _{вх}	В	@I _{вх}	@I _{в⁰}	U _п	@I _{вх}	@I _{в⁰}	U _п	мкс			@I _{вх}	
																mA
K293ЛП1 K293ЛП1Т	5	1,1	1,5	5	2,4	0,25	0,8	4,75	0,4	5	16	5,25	0,35	5	3000	10 ¹²
K293ЛП1А K293ЛП1АТ				10		1							0,5			
K293ЛП1Б K293ЛП1БТ	8	5	**	4,75	5	10	5,25	0,1/ 0,24	5	3000						

* - U_{max}

** - U_{вх}=0,8 В

ПРЕДЕЛЬНО-ДОПУСТИМЫЕ РЕЖИМЫ ЭКСПЛУАТАЦИИ

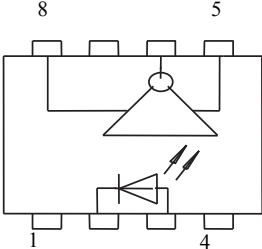
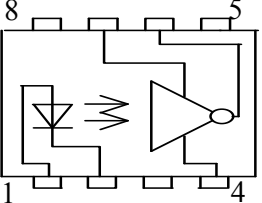
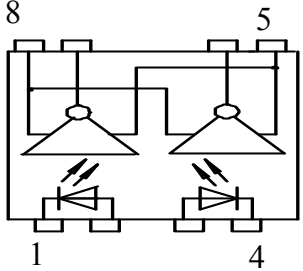
Тип изделия	Входной ток I _{вх}		Максимальный входной импульсный ток I _{вх. и}	Максимальное обратное входное напряжение U _{вх. обр}	Входной ток низкого уровня I ⁰ _{вх}	Входной ток высокого уровня I ¹ _{вх}	Напряжение источника питания U _{пит}		Рабочий диапазон температур Т	
			mA	max	mA	В	mA	mA	В	°C
K293ЛП1 K293ЛП1Т	-	20	100	3,5	16	0,8	4,5	5,5	- 45	+ 85
K293ЛП1А K293ЛП1АТ										
K293ЛП1Б K293ЛП1БТ	5			3,5	10		4,75	5,25		
K293ЛП6Р K293ЛП6Т										

*- @Т_{имп} = 200 мкс

К293ЛП1
 К293ЛП1А
 К293ЛП1Б
 К293ЛП6Р
 5П122
 К293ЛП1Т
 К293ЛП1АТ
 К293ЛП1БТ
 К293ЛП6Т

ПЕРЕКЛЮЧАТЕЛИ С ЦИФРОВЫМ ВЫХОДОМ

ВЫСОКАЯ СКОРОСТЬ ПЕРЕДАЧИ ДАННЫХ (более 1 Мб/с)

<p> К293ЛП1, К293ЛП1Т К293ЛП1А, Б, К293ЛП1АТ К293ЛП1БТ БКО.348.156 ТУ </p> <p> Тип корпуса DIP- 8(2101.8-1) рис.3 DIP-8 SMD рис.17 </p> <p> Применение - применяется в электрических цепях </p>	<p> Электрическая схема К293ЛП1 </p> 	<p> Электрическая схема К293ЛП1А,Б </p> 
<p> К293ЛП6Р, К293ЛП6РТ АДБК.431230.768 ТУ </p> <p> Тип корпуса DIP- 8(2101.8-1) рис.3 DIP-8 SMD рис.17 </p> <p> Применение - применяется в электрических цепях </p>	<p> Электрическая схема </p> 	

K293ЛП7P
K293ЛП8P

K293ЛП7T
K293ЛП8T

для поверхностного
монтажа

ПЕРЕКЛЮЧАТЕЛИ С ЦИФРОВЫМ ВЫХОДОМ

ТЕХНИЧЕСКИЕ ХАРАКТЕРИСТИКИ

$T_{окр} = 25\text{ }^{\circ}\text{C}$

Тип изделия	Входное напряжение	Выходное напряжение низкого уровня	Выходной ток высокого уровня	Ток потребления		Время задержки распределения сигнала при включении и выключении	Напряжение изоляции	Проходная емкость Спр F=10 МГц
	$U_{вх}$ @ $I_{вх}=5\text{ мА}$	$U^0_{вых}$ @ $I_{вх}=5\text{ мА}$ @ $I_{вых}=10\text{ мА}$ $U_{пит}=4,5\text{ В}$	$I^1_{вых}$ $U_{вх}=0,8\text{ В}$ $U_{вых}=15\text{ В}$	$I_{пот}$ @ $I_{вх}=5\text{ мА}$ $U_{пит}=5,5\text{ В}$			$U_{из}$ $t=1\text{ мин}$	
	В	В	мА	мА	мА		В	
	max	max	max	min	max	нс	min	пФ
K293ЛП7P K293ЛП7T K293ЛП8P K293ЛП8T	1,5	0,4	0,25		10 20	120/120	3000	3

ПРЕДЕЛЬНО-ДОПУСТИМЫЕ РЕЖИМЫ ЭКСПЛУАТАЦИИ

Тип изделия	Входной ток высокого уровня		Макс. вход. импульсный ток	Входное напряжение низкого уровня		Макс. обратное вход. напряжение	Макс. вых. ток низкого уровня	Макс. вых. напряжение высокого уровня	Напряжение источника питания		Рабочий диапазон температур	
	$I^1_{вх}$		$I_{вх. и.}$ @ $t \leq 10\text{ мкс}$ $Q=5$	$U^0_{вх}$		$U_{вх. обр}$	$I^0_{вых}$	$U^1_{вых}$ $V_{он}$	$U_{пит}$		T	
	мА		мА	В		В	мА	В	В		$^{\circ}\text{C}$	
	min	max	max	min	max	max	max	max	min	max	min	max
K293ЛП7P K293ЛП7T K293ЛП8P K293ЛП8T	5	20	100	0	0,8	3,5	10	15	4,5	5,5	-45	+85

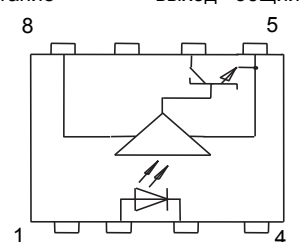
K293ЛП7P Тип корпуса DIP-8, рис. 3
K293ЛП7T Тип корпуса DIP-8 SMD, рис. 17

АДБК.431160.781 ТУ

Применение

- быстродействующий изолированный интерфейс;
- шинные контроллеры;
- скоростная передача данных (>10Мб/с)

Электрическая схема
питание выход общий



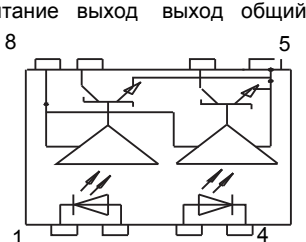
K293ЛП8P Тип корпуса DIP-8, рис. 3
K293ЛП8T Тип корпуса DIP-8 SMD, рис. 17

АДБК.431160.781 ТУ

Применение

- быстродействующий изолированный интерфейс;
- шинные контроллеры;
- скоростная передача данных (>10Мб/с)

Электрическая схема
питание выход выход общий



МИКРОСХЕМЫ ИНТЕГРАЛЬНЫЕ

ТЕХНИЧЕСКИЕ ХАРАКТЕРИСТИКИ

Тип	Выходное напряжение холостого хода $U_{хх}$ @ $I_{вх}=10$ мА @ $I_{вых}=0$	Входное напряжение $U_{вх}$ @ $I_{вх}=10$ мА			Выходной ток $I_{вых}$ @ $I_{вх}=10$ мА @ $U_{вых}=5$ В	Выходное напряжение в выкл. состоянии $U_{вых}$ @ $I_{вых}=-1$ мА			Ток короткого замыкания на выходе $I_{кз}$		Напряжение изоляции $U_{из}$ $t = 1$ мин	Сопротивление изоляции $R_{из}$	Время вкл. / выкл. @ $C_{н}=500$ пФ	Проходная емкость $C_{пр}$
		В			мкА	В			мкА					
		min	typ	max	min	typ	max	min	typ	mA				
КР293ПП1А	5	1,1	1,4	1,6	7	0,6	1,0	2	4	10	4000	10^{11}	5/2	3
КР293ПП1Б	6							8	9					

ПРЕДЕЛЬНО-ДОПУСТИМЫЕ РЕЖИМЫ ЭКСПЛУАТАЦИИ

Тип	Входной ток во вкл. состоянии $I_{вх.вкл}$		Входной импульсный ток $I_{вх.имп}$ симп=100мкс	Входное напряжение в выкл. состоянии $U_{вх.выкл}$		Рабочий диапазон температур T	
	мА		мА	В		°C	
	min	max	max	min	max	min	max
КР293ПП1А	10	25	500	-3,5	0,8	-45	85
КР293ПП1Б							

<p>КР293ПП1А КР293ПП1Б</p> <p>АДБК.431320.647 ТУ</p> <p>Тип корпуса DIP-4, рис.1</p> <p>Применение - применяются в качестве драйверов МОП-транзисторов</p>	<p>Электрическая схема</p>
--	-----------------------------------

ФОТОВОЛЬТАИЧЕСКИЕ ОПТОПАРЫ

ТЕХНИЧЕСКИЕ ХАРАКТЕРИСТИКИ

Тип	Выходное напряжение холостого хода U_{xx} @ $I_{вх}=10$ мА @ $I_{вых}=0$	Входное напряжение $U_{вх}$ @ $I_{вх}=10$ мА			Выходной ток $I_{вых}$ @ $I_{вх}=10$ мА @ $U_{вых}=5$ В	Выходное напряжение в выкл. состоянии $U_{вых}$ @ $I_{вых}=-1$ мА			Ток короткого замыкания на выходе $I_{кз}$		Напряжение изоляции $U_{из}$ $t = 1$ мин	Сопротивление изоляции $R_{из}$	Время вкл. / выкл. @ $C_H=500$ пФ	Проходная емкость $C_{пр}$	
		В				мкА	В			мкА					
		В	min	typ		max	min	typ	max	min					typ
КР293ПП1А	5	1,1	1,4	1,6	7	0,6	1,0	2	4	10	4000	10^{11}	5/2	3	
КР293ПП1Б	6							8	9						
К293ПП2Р	8	1,0	1,4	1,6	-	-	-	8	-	10	6000	-	-	-	
К293ПП3Р	11	1,0	1,4	1,6	10	-	-	10	-	10	5000	-	5/2	-	

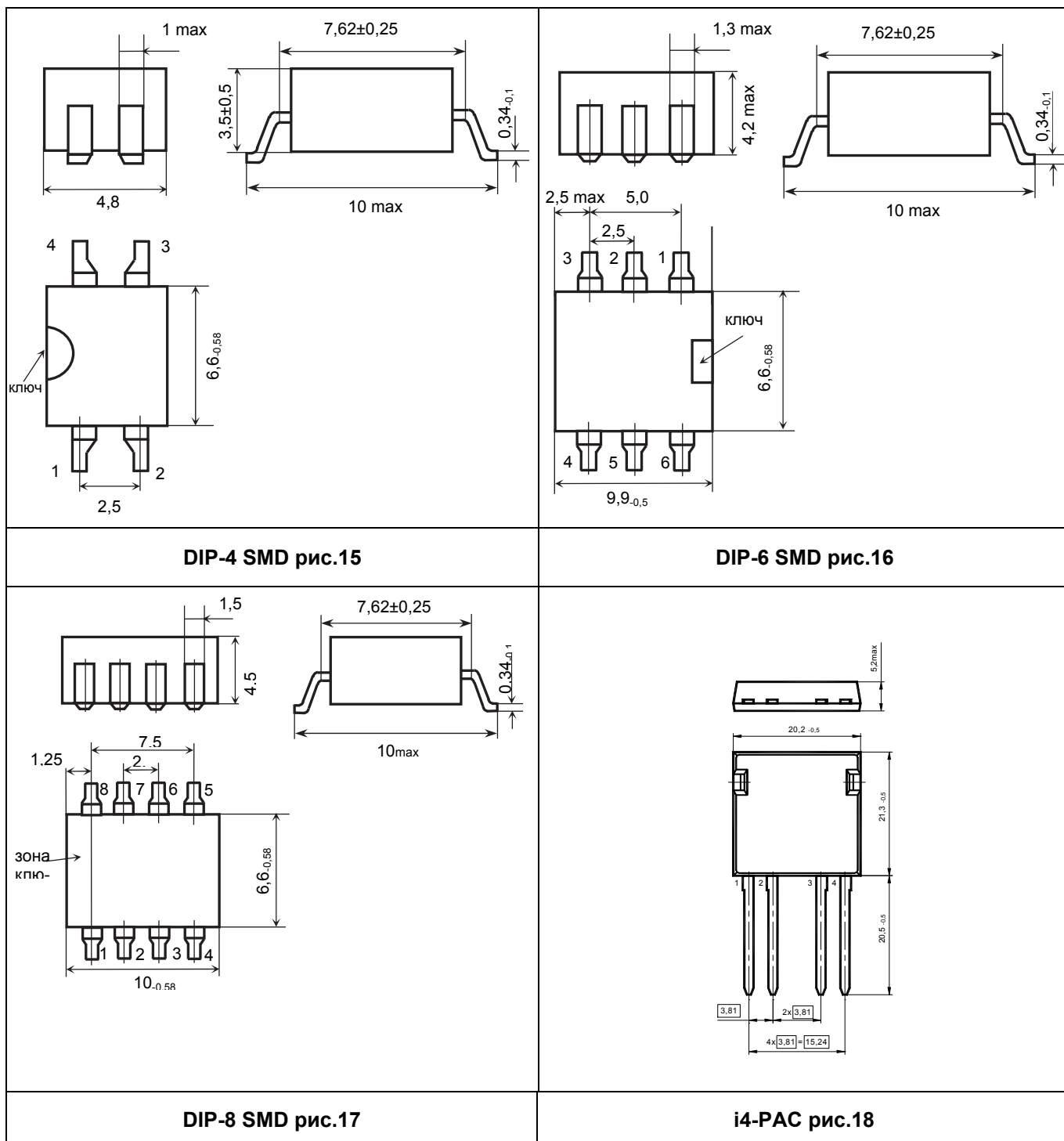
ПРЕДЕЛЬНО-ДОПУСТИМЫЕ РЕЖИМЫ ЭКСПЛУАТАЦИИ

Тип	Входной ток во вкл. состоянии $I_{вх.вкл}$		Входной импульсный ток $t_{имп}=100$ мкс $I_{вх.имп}$	Входное напряжение в выкл. состоянии $U_{вх.выкл}$		Рабочий диапазон температур T	
	мА		мА	В		°C	
	min	max	max	min	max	min	max
КР293ПП1А	10	25	500	-3,5	0,8	-45	85
КР293ПП1Б							
К293ПП2Р	10	25	500	-3,5	0,8	-45	85
К293ПП3Р	10	25	500	-3,5	0,8	-45	85

<p>КР293ПП1А КР293ПП1Б К293ПП2Р К293ПП3Р АДБК.431320.647 ТУ</p> <p>Тип корпуса DIP-4, рис.1</p> <p>Применение - применяются в качестве драйверов МОП-транзисторов</p>	<p>Электрическая схема</p>
--	-----------------------------------

<p>DIP-4 (2101.4-1) рис.1</p>	<p>DIP-6 (2101.6-1) рис.2</p>
<p>DIP-8 (2101.8-1) рис.3</p>	<p>DIP-12 рис.4</p>
<p>DIP-16(2101.16-1) рис.5</p>	<p>SIP 12 (Модуль 31x17x4) рис.6</p>
<p>401.14-5 рис.7</p>	<p>DIP2101.8-7 рис.8</p>

<p>QLCC 6/8 – 1 рис.9</p>	<p>SOP – 4 рис.10</p>
<p>DIP 2101.16-7 рис.11</p>	<p>402.16-23 (402.16-41.01H) рис.12</p>
<p>SIP- 12 с вертикальной установкой рис.13</p>	<p>DIP-8 2101.8-7 для SMD рис.14</p>



Для изделий КР249, КР293, К4499 в корпусах DIP4, 6, 8 буква Т в конце обозначает исполнение корпуса для SMD. Например: К293ЛП6Р – DIP-корпус, К293ЛП6Т – SMD-корпус.

Для изделий АОТ, АОУ, АОД в корпусах DIP4, 6, 8 цифра 9 в конце обозначает исполнение корпуса для SMD. Например: АОТ128А – DIP-корпус, АОТ128А9 – SMD-корпус.

Параметры живучести твердотельных приборов гальванической развязки

Твердотельные приборы гальванической развязки специального назначения должны быть стойкими к воздействию механических, климатических, биологических факторов и специальных сред, приведенным в таблице.

Таблица

Наименование ВВФ	Характеристики ВВФ единица измерения	Значение ВВФ
Синусоидальная вибрация	Диапазон частот, Гц	1-5000 Гц
	Амплитуда ускорения м/с ² (g)	400 (40)
Механический удар одиночного действия	Пиковое ударное ускорение, м/с ² (g)	30000 (3000)
	Длительное ударное ускорение, мс	0,1-2
Механический удар многократного действия	Пиковое ударное ускорение, м/с ² (g)	1500 (150)
	Длительное ударное ускорение, мс	1-5
Акустический шум	Диапазон частот, Гц	20-10000
	Уровень звукового давления, дБ	175
Линейное ускорение	Значение линейного ускорения, м/с ² (g)	5000 (500)
Повышенная температура среды	Максимальное значение при эксплуатации, °С	125
	Максимальное значение при транспортировании и хранении, °С	150
Пониженная температура среды	Минимальное значение при эксплуатации, °С	минус 60
	Минимальное значение при транспортировании и хранении, °С	минус 60
Изменение температуры среды	Диапазон изменения температуры, °С	от минус 60 до 125
	Скорость изменения температуры, °С/мин	60
Пониженная влажность воздуха	Точка росы, °С	минус 40
	Продолжительность воздействия, ч	2
Атмосферное пониженное давление	Значение при эксплуатации, Па (мм рт. ст.)	1,3·10 ⁻⁴ (10 ⁻⁶)
	Значение при авиатранспортировании, Па (мм.рт. ст.)	1,2 ·10 ³ (90)
Соляной (морской) туман		
Плесневые грибы		

Сравнительный анализ характеристик твердотельных и электромеханических реле

В настоящее время в промышленной аппаратуре и силовой электронике применяются твердотельные силовые блоки для коммутации токов и напряжений, конструктивно выполненные на различных устройствах гальванической развязки. Данный подход происходит в рамках общемировой тенденции по замене в силовых блоках электромеханических реле на твердотельные, использующие оптоэлектронную или трансформаторную развязку.

Данная тенденция обусловлена прогрессом микроэлектроники в области ДМОП транзисторов, позволяющих в рамках одного кристалла коммутировать токи до 20 А и напряжения 60 – 400 В.

Сравнительный анализ эксплуатационных характеристик электромеханических и твердотельных реле специального назначения приведен в таблице 1.

Таблица 1

Эксплуатационные показатели	Электромеханические реле	Твердотельные реле
1. Параметры надежности		
1.1. Нарботка на отказ, ч	-	100 000
1.2 Количество циклов переключения	$10^4 \dots 10^6$	более 10^{10}
1.3. Срок службы, лет	15 - 20	25
2. Температурный диапазон эксплуатации, °С	-60 ... 85	-60 ... 125
3. Характеристики контакта		
3.1. Нормирование контактного сопротивления	на момент поставки	в течение наработки на отказ
3.2. Механическая помехоустойчивость	дребезг контактов при замыкании-размыкании	отсутствует дребезг контактов
	пригорание контактов	отсутствует пригорание контактов
	ложное срабатывание при механической перегрузке	отсутствует ложное срабатывание при механической перегрузке
4. Акустические свойства	шум при переключении	шум отсутствует
5. Совместимость по входу с логическими сигналами	необходимость согласования по входным сигналам	ТТЛ и КМОП совместимость
	необходимость согласования по напряжению питания	
6. Стойкость к механическим нагрузкам (линейные ускорения), g	15 ... 150	более 500
7. Изоляционные свойства	до 500 В	500 ... 3000 В
8. Интеграция в сборочное производство	специальный монтаж	стандартное корпусное исполнение ИС
	специальный крепеж	
9. Мощность управления, мВт	до 200	5 ... 15

**Предложения по замене популярных электромеханических реле
на твердотельные приведены таблице 2**

Таблица 2

Характеристики твердотельных реле					Электромеханические аналоги
Типономинал	Масса, г	Габариты, мм³	Коммутируемый ток, А	Коммутируемое напряжение, В	
Твердотельные реле малой мощности					
249КП5Р	1,5	10 x 3,1 x 7,2	0 – 1,0	0 - 60	РГК13 – РГК18, РГК26-29, РГК35-38, РГК41-45, РГК48- 50, РЭК11, РЭК23, РЭК30, РЭК37, РЭК48, РЭК55, РЭК60, РЭК61, РЭК63, РЭК65, РЭК67, РЭК81, РЭК85, РЭК90, РЭК96, РЭК97, РЭК99, РЭС15, РЭС42 – 44, РЭС49, РЭС52, РЭС59, РЭС60, РЭС60, РЭС64, РЭС79 – 86, РЭС91, РЭС93
Твердотельные реле средней мощности					
452КП3П	2,5	12,6 x 4,7 x 12,6	0 – 2,0	0 - 80	РЭК21, РЭК24, РЭК28, РЭК29, РЭК34, РЭК43, РЭК52, РЭК53, РЭК58, РЭК76, РЭК83, РЭК84, РЭК87, РЭК88, РЭК93, РЭК94, РЭС10, РЭС22, РЭС32, РЭС34, РЭС47, РЭС48 РЭС53, РЭС54, РЭС78
249КП16Р	1,5	10 x 3,1 x 7,2	0 – 2,0	0 - 55	
Мощные твердотельные реле					
2М419	10	20 x 5,6 x 18	0 - 12	0 - 60	РЭК83, РЭК84, РЭС90
2М420	7	14 x 6,5 x 14	0 - 5	0 - 90	

Особенности:

- коммутируемое напряжение:

2М419А1: 60 В;
2М419А2: ± 60 В

- коммутируемый ток:

2М419А1: 7,0 А;
2М419А2: ± 5,0 А

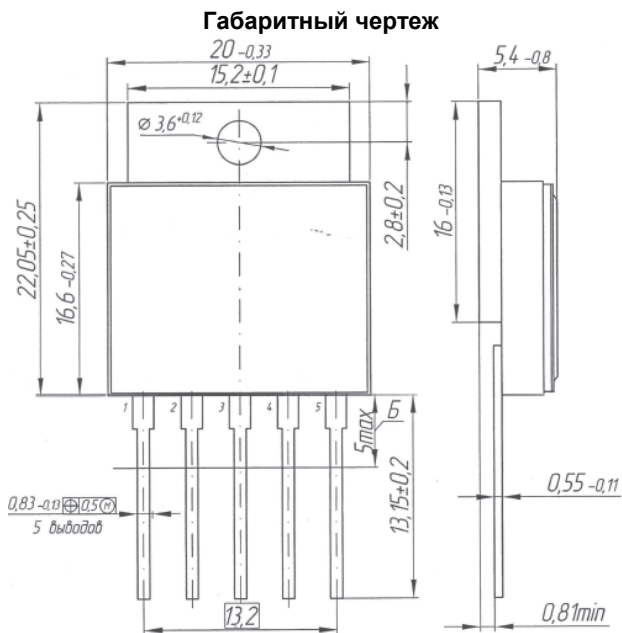
- ток управления 5...25 мА
- 1000 В напряжение изоляции;
- 5-выводной металлокерамический корпус КТ-110
- изолированный теплоотвод

Применение:

- замена электромагнитных реле;
- силовой интерфейс бортовых устройств;
- силовая электротехника;
- гальваническая развязка силовых цепей.

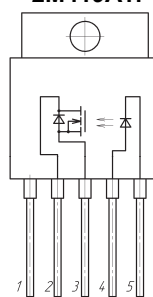
Аналог:

CPC1708 Clare

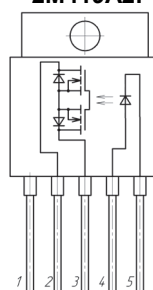


Назначение выводов

2М419А1:



2М419А2:



ЭЛЕКТРИЧЕСКИЕ ПАРАМЕТРЫ МОП - РЕЛЕ при 25°С

Наименование параметра	Обозн.	Ед. изм.	Значение			Режим измерения
			мин.	тип.	макс.	
Входное напряжение	$U_{ВХ}$	В	1,0	1,3	1,6	$I_{ВХ} = 10\text{МА}$
Ток утечки на вых. в закр. сост.	$I_{УТ}$	мкА	-	0,1	1,0	$U_{ВХ} = 0,8\text{В}, U_{ВЫХ} = 60\text{В}$
Напряжение изоляции	$U_{ИЗ}$	В	1000	-	-	$I_{УТ.ВЫХ} \leq 10\text{мкА}; t = 5\text{с}$
Вых. сопротивление в отк. сост.	2М419А1	$R_{ОТК}$	Ом	0,04	0,08	$I_{ВХ} = 10\text{МА}, I_{ВЫХ} = 7,0\text{А}, T_{ИЗМЕР.} \leq 30\text{мс}$
	2М419А2			0,07	0,12	
Время включения	2М419А1	$T_{ВКЛ}$	мс	3,0	5,0	$I_{ВХ} = 10\text{МА}, U_{КОМ} = 10\text{В}, R_{Н} = 51\text{Ом}$
	2М419А2			5,0	10	
Время выключения	$T_{ВЫКЛ}$	мс	-	0,1	1,0	$I_{ВХ} = 10\text{МА}, U_{КОМ} = 10\text{В}, R_{Н} = 51\text{Ом}$

ПРЕДЕЛЬНО-ДОПУСТИМЫЕ И ПРЕДЕЛЬНЫЕ РЕЖИМЫ ЭКСПЛУАТАЦИИ

Параметры режима	Ед. изм.	предельно-допустимый		предельный		Примечание	
		не менее	не более	не менее	не более		
Коммутируемое напряжение	2М419А1	В	0	60	0	90	
	2М419А2		- 60	60	- 90	90	
Ток коммутации	2М419А1	А	-	4,0	-	7,0	При $T \leq 45^\circ\text{С}$
			-	7,0	-	12,0	С теплоотводом
	2М419А2		- 3,0	3,0	- 5	5	При $T \leq 45^\circ\text{С}$
			- 5,0	5,0	- 10	10	С теплоотводом
Вх. ток во включенном состоянии	мА	5	25	-	50		
Вх. импульсный ток	мА	-	50	-	80	$T_{ИМП} \leq 20\text{мс}; Q \geq 5$	
Вых. импульсный ток	2М419А1	А	-	15	-	25	$T_{ИМП} \leq 25\text{мс}; Q \geq 500$
	2М419А2		- 12	12	- 20	20	
Тепловое сопротивление кристалл-окружающая среда	$^\circ\text{С}/\text{Вт}$	-	40	-	-	Вертикальный монтаж	
Тепловое сопротивление кристалл-корпус	$^\circ\text{С}/\text{Вт}$	-	5,5	-	-		
Вх. напряжение в выкл. состоянии	В	-3,5	0,8	-	-		
Рабочий диапазон температур	$^\circ\text{С}$	-60	125	-	-		
Температура кристалла транзистора	$^\circ\text{С}$	-	150	-	175		

Параметры стойкости

7.И ₁	7.И ₆	7.И ₇	7.С ₁	7.С ₄	7.К ₁	7.К ₄
	2Ус			1Ус	0,66 × 2К	0,095 × 2К

Наработка до отказа T_n модулей при температуре окружающей среды не более $(65 \pm 5)^\circ\text{С}$ должна быть не менее 100 000 ч и не менее 120 000 часов в облегченном режиме: $I_{ВХ} \leq 15\text{ мА}, I_{КОМ} \leq 2,0\text{ А}$ для 2М419А1, $I_{КОМ} \leq 1,5\text{ А}$ для 2М419А2, $U_{КОМ} \leq 60\text{ В}$, температура от минус 10 до 65°С

Гамма - процентный срок сохраняемости $T_{ср}$ при $\gamma = 99\%$ при хранении в упаковке изготовителя в отапливаемом хранилище или хранилище с регулируемой влажностью и температурой, или в местах хранения модулей смонтированных в защищенную аппаратуру или находящихся в защищенном комплекте ЗИП - 25 лет

Особенности:

- коммутируемое напряжение: 90 В
- коммутируемый ток:

без крепления к радиатору
(исполнения 2-4):

схема А $\pm 2,5\text{ А}$
схема Б $5,0\text{ А}$

с креплением к радиатору
(исполнение 1):

схема А $\pm 7,5\text{ А}$
схема Б $15,0\text{ А}$

- выходное сопротивление в открытом состоянии:

схема А $0,08\text{ Ом}$
схема Б $0,04\text{ Ом}$

- ток управления: $5...25\text{ мА}$;
- 1000 В напряжение изоляции
- 6-выводной металлокерамический корпус КТ-107-1.07 - для 2М420А1
- 6-выводной металлокерамический корпус КТ-107А-1.03 - для 2М420А2, 2М420А3, 2М420А4

Применение:

- замена электромагнитных реле;
- силовой интерфейс бортовых устройств;
- силовая электротехника;
- гальваническая развязка силовых цепей.

Аналог:

КD00 ф. Teledyne relays

Схема включения А:

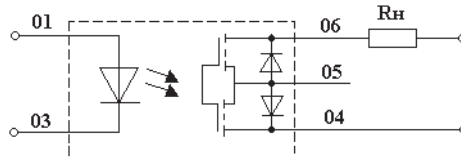
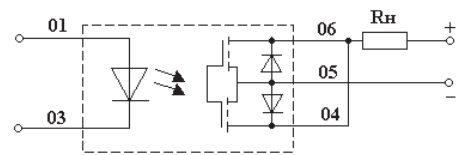
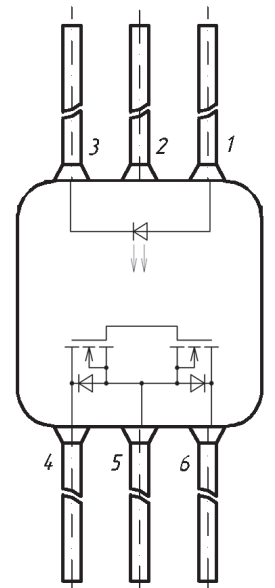


Схема включения Б:



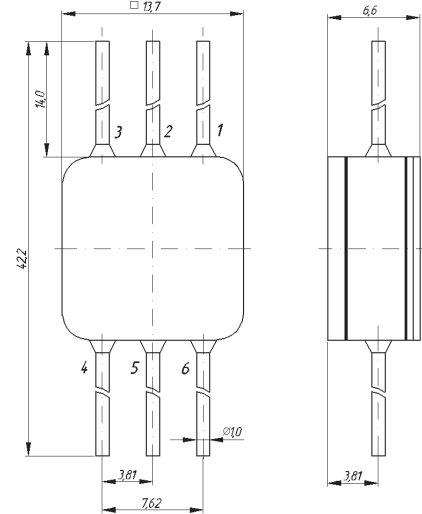
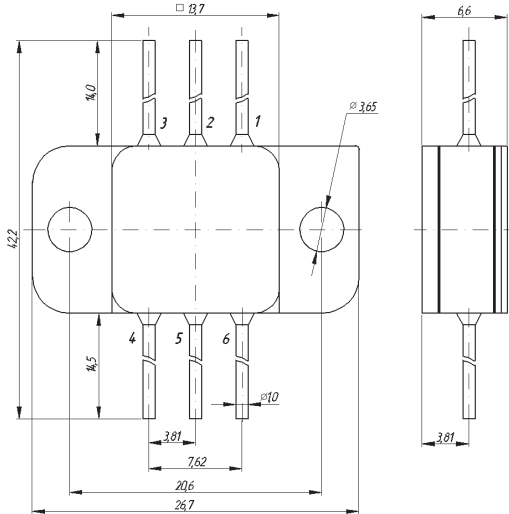
Назначение выводов



Габаритный чертёж

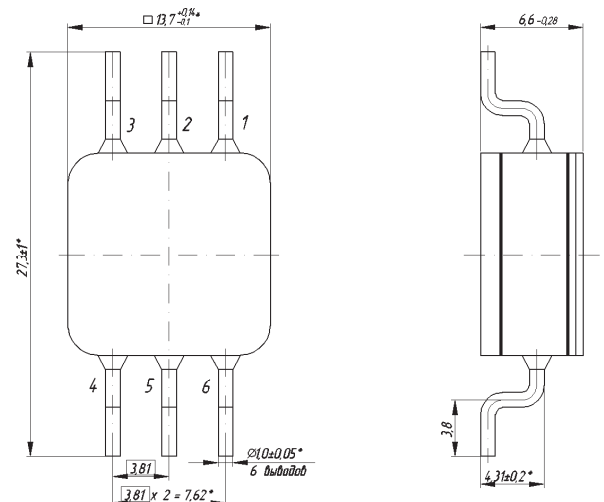
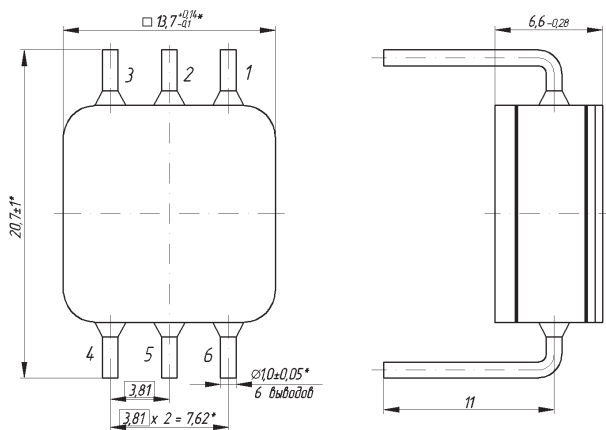
2М420А1: исполнение 1 (крепление к радиатору):

2М420А2: исполнение 2 (базовое планарное):



2М420А3: исполнение 3 (штыревой монтаж):

2М420А4: исполнение 4 (поверхностный монтаж):



ЭЛЕКТРИЧЕСКИЕ ПАРАМЕТРЫ МОП - РЕЛЕ при 25°C

Наименование параметра		Обозн.	Ед. изм.	мин.	тип.	макс.	Режим измерения
Входное напряжение		$U_{ВХ}$	В	1,0	1,3	1,6	$I_{ВХ} = 10\text{мА}$
Ток утечки на вых. в закрытом состоянии		$I_{УТ}$	мкА	-	0,05	1,0	$U_{ВХ} = 0,8\text{В}, U_{КОМ} = 90\text{В}$ (сх. А: $\pm 90\text{В}$)
Напряжение изоляции		$U_{ИЗ}$	В	1000		-	$I_{УТ.ВЫХ} \leq 10\text{мкА}; t = 5\text{с}$
Вых. сопротивление в откр. сост.	Схема включения А	$R_{ОТК}$	Ом	-	0,055	0,08	$I_{ВХ} = 10\text{мА}, I_{КОМ} = 2,5\text{А}, T_{ИЗМЕР.} \leq 50\text{мс}$
	Схема включения Б			-	0,025	0,04	$I_{ВХ} = 10\text{мА}, I_{КОМ} = 5,0\text{А}, T_{ИЗМЕР.} \leq 50\text{мс}$
Время включения		$T_{ВКЛ}$	мс	-	4,0	10	$I_{ВХ} = 10\text{мА}, U_{КОМ} = 10\text{В}, R_{Н} = 51\text{Ом}$
Время выключения		$T_{ВЫКЛ}$	мс	-	0,1	1,0	$I_{ВХ} = 10\text{мА}, U_{КОМ} = 10\text{В}, R_{Н} = 51\text{Ом}$

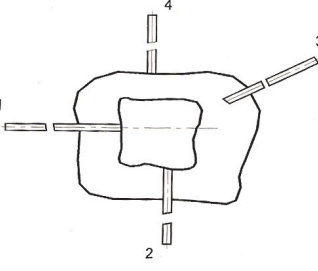
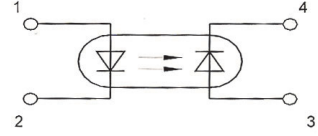
ПРЕДЕЛЬНО-ДОПУСТИМЫЕ И ПРЕДЕЛЬНЫЕ РЕЖИМЫ ЭКСПЛУАТАЦИИ

Параметры режима		Ед. изм.	предельно-допустимый		предельный		Примечание
			не менее	не более	не менее	не более	
Коммутируемое напряжение	Схема включения А	В	- 90	90	- 100	100	
	Схема включения Б		0	90	0	100	
Ток коммутации	Схема А исп. 2 - 4	А	- 2,5	2,5	- 4,0	4,0	При $T \leq 45^\circ\text{C}$
	Схема А исп. 1		- 7,5	7,5	- 10,0	10,0	
	Схема Б исп. 2 - 4		-	5,0	-	7,0	
	Схема Б исп. 1		-	15,0	-	20,0	
Вх. ток во включенном состоянии		мА	5	25	-	50	
Вх. импульсный ток		мА	-	50	-	80	$T_{ИМП} \leq 20\text{мс}; Q \geq 5$
Имп. коммутируемый ток	Схема включения А	А	-15	15	- 17	17	$T_{ИМП} \leq 30\text{мс}; Q \geq 200$ для исп.1
	Схема включения Б		-	25	-	30	
Имп. коммутируемый ток	Схема включения А	А	- 10	10	- 12	12	$T_{ИМП} \leq 30\text{мс}; Q \geq 200$ для исп.2 ,3, 4
	Схема включения Б		-	15	-	17	
Вх. напряжение в выключенном состоянии		В	-3,5	0,8	-	-	
Рабочий диапазон температур		°C	-60	125	-	-	
Тепловое сопротивление переход – окружающая среда		°C/Вт	-	55	-	-	
Тепловое сопротивление переход – корпус		°C/Вт	-	5,0	-	-	
Температура кристалла транзистора		°C	-	150	-	175	

Параметры стойкости						
7.И ₁	7.И ₆	7.И ₇	7.С ₁	7.С ₄	7.К ₁	7.К ₄
2Ус			1Ус		0,66 × 2К	0,095 × 2К

Наработка до отказа T_H при $\gamma = 97,5\%$ в пределах срока службы $T_{сл} = 25$ лет при температуре не более $(125 \pm 5)^\circ\text{C}$ - не менее 100 000 ч и не менее 120 000 ч в облегченном режиме ($I_{ВХ} \leq 15\text{ мА}, I_{КОМ} \leq \pm 1,5\text{ А}$ (3,0А), $U_{КОМ} \leq 60\text{ В}$, температура от минус 10 до 65°C)

Гамма - процентный срок сохраняемости T_{cy} при $\gamma = 99\%$ при хранении в упаковке изготовителя в отапливаемом хранилище или хранилище с регулируемой влажностью и температурой, или в местах хранения модулей вмонтированных в защищенную аппаратуру или находящихся в защищенном комплекте ЗИП - 25 лет

<p>Применение</p> <p>- используются в качестве элементов гальванической развязки в составе гибридных оптоэлектронных микросхем, блоков, аппаратуры.</p>	<p>Схема расположения выводов</p> 	<p>Электрическая схема</p> 
--	---	---

ЭЛЕКТРИЧЕСКИЕ ПАРАМЕТРЫ

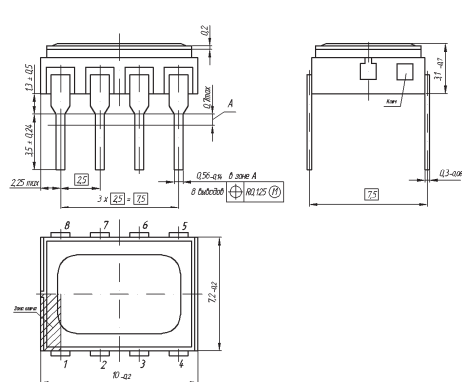
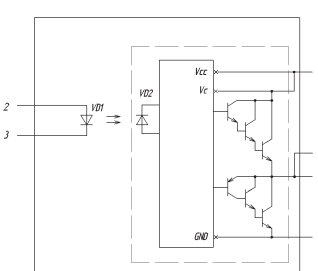
Наименование параметра	Буквенное обозначение	Норма				Температура, °С
		ЗОД120А-1 ЗОД120А-1 «Н»		ЗОД120Б-1 ЗОД120Б-1 «Н»		
		не менее	не более	не менее	не более	
Коэффициент передачи по току, (I _{вх} =10мА, U _{обр} =5В), %	K _i	1 0,6 1		1 0,6 1		25 85 -60
Входное напряжение, (I _{вх} =10мА), В	U _{вх}		1,6 1,6 1,9		1,5 1,5 1,8	25 85 -60
Время нарастания выходного сигнала оптопары, (I _{вх.и} =10мА, U _{обр} =10В), нс	t _{нр}		105		245	25
Время спада выходного сигнала оптопары, (I _{вх.и} = 10мА, U _{обр} =10В), нс	t _{сп}		105		245	25
Время задержки, (I _{вх.и} = 10мА, U _{обр} = 10В), нс	t _{зд}		50		70	25
Ток утечки на выходе оптопары, (U _{обр} =8В), мкА	I _{ут.вых}		2 20 2 10		2 20 2 10	25 85 -60 70
Сопротивление изоляции, (U _{из} =200В), Ом	R _{из}	10 ¹⁰		10 ¹⁰		25
Прходная емкость, (U _{из} =0), пФ	C _{пр}		2		2	25
Неповторяющееся импульсное напряжение изоляции, В (t _и ≤1с, скважность≥2), В	U _{из.и.нп}	400		400		25

ПАРАМЕТРЫ СТОЙКОСТИ

тип	И1	И2	И3	С1	С3
ЗОД120А-1	0,5 × 1У	0,5 × 1У	0,5 × 1У	0,5 × 1У	1У
ЗОД120Б-1	0,5 × 2У	0,5 × 2У	0,5 × 2У	0,5 × 2У	2У

Минимальная наработка - не менее 25 000 ч.

Срок сохраняемости - не менее 25 лет.

<p>Особенности</p> <ul style="list-style-type: none"> - выходной импульсный ток 2 А - напряжение питания до 30 В - запирающие IGBT при напряжении питания меньше 15 В - время задержки не более 2 мкс - 1500 В напряжение изоляции - 8-выводной металлокерамический корпус типа DIP – 2101.8-7. <p>Применение</p> <ul style="list-style-type: none"> - изолированное управление силовыми транзисторами - схемы управления электродвигателями - блоки питания - преобразователи напряжения <p>Аналог ACPL3120, ACPL3130 Avago</p>	<p>Общий вид и расположение выводов микросхемы</p> 	<p>Электрическая схема</p>  <p>Для устойчивой работы микросхемы рекомендуется включать конденсатор 1,0 мкФ между выводами 5 и 8 (общий и питание).</p>
---	--	--

ЭЛЕКТРИЧЕСКИЕ ПАРАМЕТРЫ (25°C, Uпит = 15-30В, Iвх = 5-10 мА)

Наименование параметра	Обозначение	Ед. изм.	Значения		Режим измерения
			мин.	макс.	
Входное напряжение	Uвх	В	0,8	1,8	Iвх = 5 мА
Выходное напряжение низкого уровня	Uвых	В		3,5	Iвых = 500 мА
				15	Iвых = 2000 мА
Выходное напряжение высокого уровня	Uвых	В	Uп-4,0		Iвых = -500 мА
			Uп-15		Iвых = -2000 мА
Напряжение включения по питанию	Uп.вкл	В	9,5	13,5	Uвых ≥ 8 В
Напряжение выключения по питанию	Uп.выкл	В		12,5	Uвых ≥ 1,5 В
Ток потребления	Iпот	мА		25	Iвх = 0 мА
Напряжение изоляции	Uиз	В	1500		t = 5 с
Время включения	tвкл	мкс		2	Rн = 10 Ом; Сн = 10 нФ
Время выключения	tвыкл	мкс		2	Rн = 10 Ом; Сн = 10 нФ

ПРЕДЕЛЬНО-ДОПУСТИМЫЕ РЕЖИМЫ ЭКСПЛУАТАЦИИ

Параметры режима	Обозначение	Ед. изм.	Мин.	Макс.	Примечание
Напряжение питания	Uпит	В	15	30	
Импульсный ток выхода	Iвых.и	мА		2000	При T ≤ 45°C
Входной ток во включенном состоянии	Iвх	мА	5	10	
Входной импульсный ток (предельный)	Iвх.и	мА		150	tимп = 200 мкс
Входное напряжение в выключенном состоянии	Uвх	В	-3,5	0,8	
Рабочий диапазон температур	T	°C	-60	85	

Параметры стойкости

7.И ₁	7.И ₆	7.И ₇	7.С ₁	7.С ₄	7.К ₁	7.К ₄
0,2 × 2Ус	2Ус	2Ус	1Ус	1Ус	2К	0,035 × 2К

Наработка до отказа T_н микросборок при γ = 97,5 % в пределах срока службы T_{сл} = 25 лет при температуре окружающей среды не более 65 °C - не менее 100 000 ч и не менее 120 000 ч в облегченном режиме: Iвх не более 15 мА, Uпит не более 20 В, температура не более 50 °C

Гамма-процентный срок сохраняемости T_{сγ} при γ = 99 % при хранении в упаковке изготовителя в отапливаемом хранилище или хранилище с регулируемой влажностью и температурой, или в местах хранения микросхем, смонтированных в защищенную аппаратуру или находящихся в защищенном комплекте ЗИП - 25 лет.

Применение

- предназначены для использования в качестве бесконтактных ключевых элементов в схемах, требующих электрической изоляции входных и выходных цепей.

Схема расположения выводов

Электрическая схема

Таблица назначения выводов

Номер вывода		Цепь
I канал	II канал	
2	9	Анод излучающего диода
3	10	Катод излучающего диода
13	6	Эмиттер транзистора (n-p-n)
11	4	Коллектор транзистора

ЭЛЕКТРИЧЕСКИЕ ПАРАМЕТРЫ

Тип микросхемы	Наименование параметра, единица измерения, (режим измерения)	Буквенное обозначение	Норма		Температура, °С
			не менее	не более	
249КП1, 249КП1А, 249КП1 «ОСМ», 249КП1С «ОСМ»	Ток утечки, мкА (Uком = 30 В)	Iут.вых		10	25
			-	100	100
249КП1 249КП1 «ОСМ»	Входное напряжение, В (Iвх = 10 мА)	Uвх		1,5	25
249КП1С 249КП1С «ОСМ»	Входное напряжение, В (Iвх = 10 мА)	Uвх	1,2	1,7	25
249КП1А 249КП1А «ОСМ»	Входное напряжение, В (Iвх = 3,5 мА)	Uвх	1,1	1,5	25
249КП1 249КП1С 249КП1 «ОСМ» 249КП1С «ОСМ»	Выходное остаточное напряжение, В (Iком = 2 мА, Iвх = 10 мА)	Uвых.ост		0,4	от минус 60 до +100
249КП1А 249КП1А «ОСМ»	Выходное остаточное напряжение, В (Iком = 0,875 мА, Iвх = 3,5 мА)	Uвых.ост		0,4	от минус 60 до +100
249КП1 249КП1 «ОСМ»	Коэффициент передачи по току (Iвх = 10 мА, Uком = 10В, Rн = 1200 Ом)	Ki	0,5		от минус 60 до +100
249КП1С 249КП1С «ОСМ»	Коэффициент передачи по току (Iвх = 10 мА, Uком = 15 В, Rн = 1200 Ом) После воздействия специальных факторов норма Ki ≥ 0,25 при T= (25±10)°С	Ki	1		от минус 60 до +100
249КП1А 249КП1А «ОСМ»	Коэффициент передачи по току (Iвх = 3,5 мА, Uком = 1,45 В, Rн = 1200 Ом)	Ki	0,25		от минус 60 до +100
249КП1, 249КП1С 249КП1 «ОСМ», 249КП1С «ОСМ»	Время задержки распространения сигнала при включении, мкс (Iвх = 10 мА, tvх.и = 5 мкс, f = 10 кГц, Uком = 10В, Rн = 100 Ом)	t ¹⁰ _{здр}		4	от минус 60 до +100
249КП1А 249КП1А «ОСМ»	Время задержки распространения сигнала при включении, мкс (Iвх = 3,5 мА, tvх.и = 5 мкс, f = 10 кГц, Uком = 10В, Rн = 100 Ом)	t ¹⁰ _{здр}		4	от минус 60 до +100
249КП1, 249КП1С 249КП1 «ОСМ»	Время задержки распространения сигнала при включении, мкс	t ¹⁰ _{здр}		8	от минус 60 до +100

Тип микросхемы	Наименование параметра, единица измерения, (режим измерения)	Буквенное обозначение	Норма		Температура, °С
			не менее	не более	
249КП1С «ОСМ»	(I _{вх} = 10 мА, I _{ком} = 2 мА, f = 10 кГц, t _{вх.и} = 10 мкс, R _н = 1000 Ом)				
249КП1А 249КП1А «ОСМ»	Время задержки распространения сигнала при включении, мкс (I _{вх} = 3,5 мА, I _{ком} = 0,875 мА, f = 10 кГц, t _{вх.и} = 10 мкс, R _н = 1000 Ом)	t ¹⁰ _{здр}		8	от минус 60 до +100
249КП1, 249КП1С 249КП1 «ОСМ» 249КП1С «ОСМ»	Время задержки распространения сигнала при выключении, мкс (I _{вх} = 10 мА, U _{ком} = 10 В, f = 10 кГц, t _{вх.и} = 5 мкс, R _н = 100 Ом)	t ⁰¹ _{здр}		4	от минус 60 до +100
249КП1А 249КП1А «ОСМ»	Время задержки распространения сигнала при выключении, мкс (I _{вх} = 3,5 мА, U _{ком} = 10 В, f = 10 кГц, t _{вх.и} = 5 мкс, R _н = 100 Ом)	t ⁰¹ _{здр}		4	от минус 60 до +100
249КП1, 249КП1С 249КП1 «ОСМ» 249КП1С «ОСМ»	Время задержки распространения сигнала при выключении, мкс (I _{вх} = 10 мА, I _{ком} = 2 мА, f = 10 кГц, t _{вх.и} = 10 мкс, R _н = 1000 Ом)	t ⁰¹ _{здр}		25	от минус 60 до +100
249КП1А 249КП1А «ОСМ»	Время задержки распространения сигнала при выключении, мкс (I _{вх} = 3,5 мА, I _{ком} = 0,875 мА, f = 10 кГц, t _{вх.и} = 10 мкс, R _н = 1000 Ом)	t ⁰¹ _{здр}		25	от минус 60 до +100
249КП1, 249КП1А 249КП1С 249КП1 «ОСМ» 249КП1А «ОСМ» 249КП1С «ОСМ»	Сопротивление изоляции, Ом (U _{из} = 100В)	R _{из}	5 · 10 ⁸		от минус 60 до +100
249КП1, 249КП1А 249КП1С 249КП1 «ОСМ» 249КП1А «ОСМ» 249КП1С «ОСМ»	Проходная емкость, пФ	Спр		5	от минус 60 до +100

ПРЕДЕЛЬНО-ДОПУСТИМЫЕ РЕЖИМЫ ЭКСПЛУАТАЦИИ

Тип изделия	Входной ток (I _{вх})		Максимальный входной импульсный ток (I _{вх.и})		Максимальное обратное входное напряжение (U _{вх.обр})	Максимальное напряжение коммутации (U _{ком})	Максимальный ток коммутации (I _{ком})	Максимальная рассеиваемая мощность одним каналом (P)	Рабочий диапазон температур (Т)	
			@t ≤ 10 мс Q=2	@t ≤ 10 мкс Q=5					°С	
	ма (mA) min	ма (mA) max	ма (mA) max	ма (mA) max					В (V) max	В (V) max
249КП1 249КП1 «ОСМ»	10	15	20	25	3,5	30	10	34	-60	+85
249КП1А 249КП1А «ОСМ»	3,5	10								
249КП1С 249КП1С «ОСМ»	10	18								

Номинал	И1	И2	С1	С3	К1	К3
249КП1 249КП1А 249КП1Б	0,1 × 1У		0,1 × 1У		0,1 × 1У	
249КП1С	3 × 1У	2 × 1У	3 × 1У	2У	2У	

Минимальная наработка - не менее 55 000 ч.
Срок сохраняемости - не менее 25 лет.

Особенности

- 2 изолированных канала
- коммутируемое напряжение $\pm 60\text{В}$
- коммутируемый ток:
 - схема включения А: $\pm 30\text{ мА}$;
 - схема включения Б: 60 мА ;
- ток управления $3...25\text{ мА}$
- малая выходная емкость $\leq 8\text{ пФ}$
- 500 В напряжение изоляции
- выводы 1 и 16, 8 и 9 объединены;
- 16-выводной металлокерамический планарный корпус 402.16 – 23

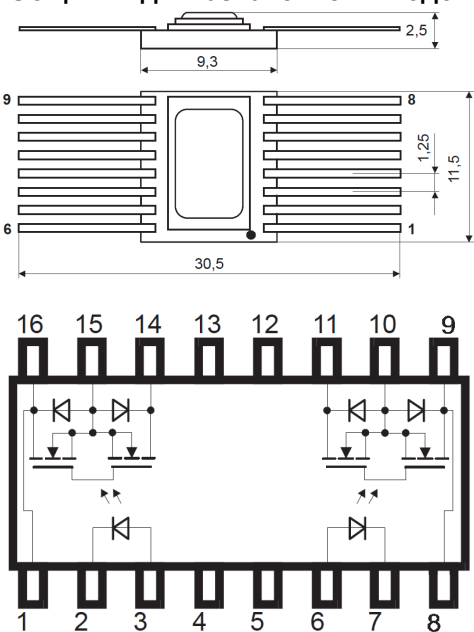
Применение

- замена электромагнитных реле
- телекоммуникационная техника
- аналоговые мультиплексеры

Аналог

HSSR – 8060 Hewlett – Packard

Общий вид и назначение выводов



Схемы включения

Схема А:

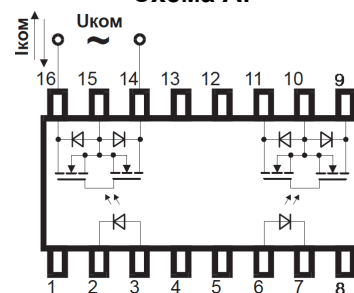
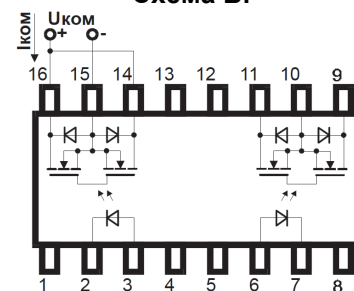


Схема Б:



ЭЛЕКТРИЧЕСКИЕ ПАРАМЕТРЫ (25°C)

Наименование параметра	Обозн.	Ед. изм.	Значение			Режим измерения
			мин	тип	макс	
Входное напряжение	Uвх	В	1,1	1,4	1,6	Iвх=3мА
Вых. сопротивление в отк. сост.	Схема А	Rотк		30	35	Iвх=3мА Iвых=30 мА
	Схема Б			15		
Ток утечки на вых. в закрытом сост.	Iут	мкА		0,1	1,0	Uвх=0,8В, Uвых=60В
Напряжение изоляции	Uиз	В	500			t = 5 с
Ток утечки между каналами	Iут к	мкА			1,0	Uк=500 В
Сопротивление изоляции	Rиз	Ом	10 ⁹			Uиз=500 В
Вых. емкость в выкл. состоянии	Спр	пФ		6	8	Uвых=0В
Время включения	Tвкл	мкс		25	250	Iвх=5мА, Uвых=10В, Rн = 200 Ом
Время выключения	Tвык.	мкс		50	100	Iвх=5мА, Uвых=10В, Rн = 200 Ом

ПРЕДЕЛЬНО-ДОПУСТИМЫЕ РЕЖИМЫ ЭКСПЛУАТАЦИИ

Параметры режима		Ед. изм.	Мин.	Макс.	Примечание
Напряжение коммутации	Схема А	В	-60	+60	При T ≤ 35°C
	Схема Б		0	60	
Ток коммутации	Схема А	мА	-30	30	
	Схема Б		0	60	
Вх. ток во включенном состоянии		мА	3	25	
Вх. импульсный ток		мА	-	150	Tимп=200мкс
Вх. напряжение в выключенном состоянии		В	-3.5	0.8	
Раб. диапазон температур		°С	-60	125	

Параметры стойкости

7.И ₁	7.И ₆	7.И ₇	7.С ₁	7.С ₄	7.К ₁	7.К ₄
0,23*2Ус	1,74*2Ус	0,24*2Ус	-	-	-	-

Гамма – процентная наработка до отказа (T_γ) микросхемы при γ = 95 % в предельно допустимом режиме эксплуатации - не менее 50000 ч.

Гамма – процентный срок сохраняемости (T_{сγ}) микросхемы при γ = 95 % при хранении в упаковке изготовителя в условиях отапливаемых хранилищ, хранилищ с кондиционированием воздуха по ГОСТ В 9.003 , а также вмонтированных в защищенную аппаратуру или находящихся в защищенном комплекте ЗИП во всех местах хранения - не менее 25 лет.

Особенности

- коммутируемое напряжение ± 60 В
- коммутируемый ток:
схема включения А: ± 500 мА;
схема включения Б: 1,0 А
- ток управления 5...25 мА
- 1500В напряжение изоляции
- 8-выводной металлокерамический DIP корпус 2101.8-7

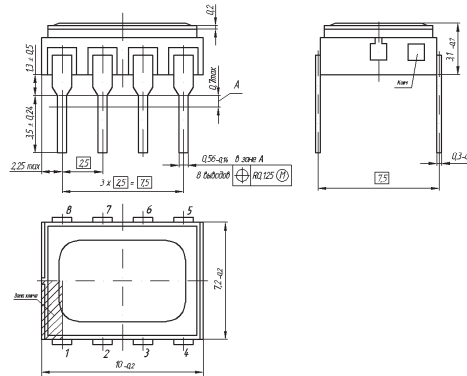
Применение

- замена электромагнитных реле
- телекоммуникационная техника
- аналоговые мультиплексоры

Аналоги

ASSR-1511 (Avago)
HSSR-7111 (Avago)

Габаритный чертеж корпуса и назначение выводов



Схемы включения
Схема А:

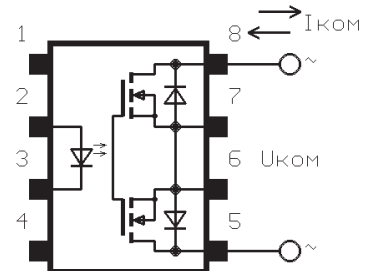
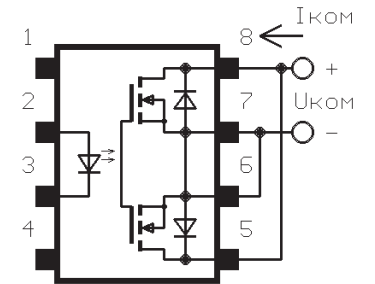


Схема Б:



ЭЛЕКТРИЧЕСКИЕ ПАРАМЕТРЫ (25°C)

Наименование параметра	Обозн.	Ед. изм.	Значение			Режим измерения
			мин	тип	макс	
Входное напряжение	$U_{вх}$	В	1,0	1,4	1,6	$I_{вх}=5$ мА
Вых. сопротивление в отк. сост.	Схема включения А	$R_{отк}$	Ом	1,0		$I_{вх}=5$ мА $I_{вых}=500$ мА
	Схема включения Б			0,5		$I_{вх}=5$ мА $I_{вых}=1,0$ А
Ток утечки на вых. в закрытом сост.	$I_{ут}$	мкА	0,1		1,0	$U_{вх}=0,8$ В, $U_{вых}=60$ В
Напряжение изоляции	$U_{из}$	В	1500			$t=1$ мин
Сопrotивление изоляции	$R_{из}$	Ом	10^9			$U_{из}=500$ В
Вых. емкость в выкл. состоянии	$C_{пр}$	пФ	30			$U_{вых}=60$ В
Время включения	$T_{вкл}$	мс	2,5	5,0		$I_{вх}=5$ мА, $U_{вых}=24$ В, $R_n=200$ Ом
Время выключения	$T_{вык.}$	мс	0,05	2,0		$I_{вх}=5$ мА, $U_{вых}=24$ В, $R_n=200$ Ом

ПРЕДЕЛЬНО-ДОПУСТИМЫЕ РЕЖИМЫ ЭКСПЛУАТАЦИИ

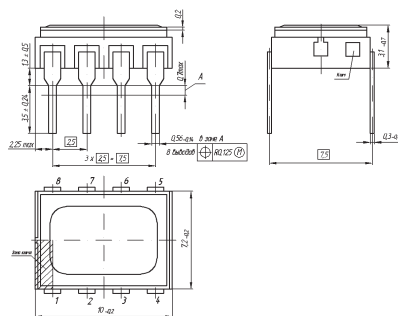
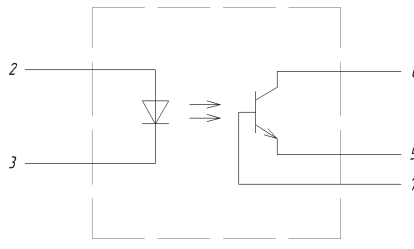
Параметры режима		Ед. изм.	Мин.	Макс.	Примечание
Напряжение коммутации	Схема включения А	В	-60	60	
	Схема включения Б	В	0	60	
Ток коммутации	Схема включения А	мА	-500	500	
	Схема включения Б	А		1,0	
Вх. ток во включенном состоянии		мА	5	25	
Вх. импульсный ток		мА		150	$T_{имп}=200$ мкс
Вых. импульсный ток		А		1,5	$T_{имп}=10$ мс
Вх. напряжение в выключенном состоянии		В	-3.5	0.8	
Раб. диапазон температур		$^\circ\text{C}$	-60	125	

Параметры стойкости

7.И ₁	7.И ₆	7.И ₇	7.С ₁	7.С ₄	7.К ₁	7.К ₄
0,4*1Ус	2,9*2Ус	2,88*2Ус	0,5*1Ус	0,2*1Ус	0,25*1Ус	0,28*1Ус

Наработка до отказа T_H в пределах срока службы $T_{сл}=25$ лет при температуре не более $(65+5)^\circ\text{C}$ - не менее 100 000 ч, и не менее 120 000 ч. в облегченном режиме ($I_{вх} \leq 10$ мА, $I_{ком} \leq 200$ мА, 25°C).

Гамма-процентный срок сохраняемости $T_{с\gamma}$ при $\gamma = 99\%$ при хранении в упаковке изготовителя в отапливаемом хранилище или хранилище с регулируемой влажностью и температурой, или в местах хранения микросхем, смонтированных в защищенную аппаратуру или находящихся в защищенном комплекте ЗИП - 25 лет.

<p>Особенности</p> <ul style="list-style-type: none"> - коммутируемое напряжение ≤ 60 В - коэффициент передачи $\geq 0,5$ - ток управления 1...16 мА - 1500 В напряжение изоляции - 8-выводной металлокерамический корпус типа 2101.8-7 <p>Применение</p> <ul style="list-style-type: none"> - гальваническая развязка цепей блоков бортового питания - системы передачи информации <p>Зарубежный аналог</p> <ul style="list-style-type: none"> - MOC8101 Motorola - SFH6106-1 Siemens - 4N47U Optek 	<p>Общий вид и расположение выводов микросхемы</p> 	<p>Электрическая схема</p> 
--	--	---

ЭЛЕКТРИЧЕСКИЕ ПАРАМЕТРЫ

Наименование параметра, единица измерения (режим измерения)	Обозначение	Норма		Температура, °С	Примечание
		не менее	не более		
1. Входное напряжение, В ($I_{вх}=10$ мА)	U _{вх}	1,1	1,5	25	
2. Выходное остаточное напряжение, В ($I_{вх}=10$ мА, $I_{ком}=2$ мА)	U _{вых.ост}		0,4	минус 60, 25, 125	
3. Ток утечки на выходе, мкА ($I_{вх}=0$ мА, $U_{ком}=60$ В)	I _{ут.вых}		0,1	25	
4. Коэффициент передачи по току ($I_{вх}=10$ мА, $U_{ком}=10$ В)	K _i	0,25	1,50	минус 60	249КП8АР
		0,70	1,50	25	
		0,70	2,00	125	
		0,25	-	минус 60	249КП8БР
		0,70	-	25	
		0,70	-	125	
5. Время включения, мкс ($I_{вх}=10$ мА, $U_{ком}=10$ В)	t _{вкл}		4	25	R _н =100 Ом
			10		R _н =1 кОм
6. Время выключения, мкс ($I_{вх}=10$ мА, $U_{ком}=10$ В)	t _{выкл}		4	25	R _н =100 Ом
					30

ПРЕДЕЛЬНО-ДОПУСТИМЫЕ РЕЖИМЫ ЭКСПЛУАТАЦИИ

Параметры режима	Ед. изм.	Мин.	Макс.	Примечание
Напряжение коммутации	В	0	60	
Выходной коммутируемый ток	мА	0	10	
Входной ток	мА	0	16	
Вх. импульсный ток	мА	-	100	T _{имп} < 200 мкс, Q = 5
Вх. обратное напряжение	В	-3.5		
Напряжение изоляции	В	1500		I _{ут.} ≤ 10 мкА, t=5 с
Раб. диапазон температур	С	-60	125	

Параметры стойкости

7.И ₁	7.И ₆	7.И ₇	7.С ₁	7.С ₄	7.К ₁	7.К ₄
	2Ус			2Ус	-	-

Гамма-процентная наработка до отказа (T_γ) при γ=95% в предельно допустимом режиме эксплуатации - не менее 100 000 ч, в облегченном режиме U_{ком} ≤ 20В, I_{вх} ≤ 5 мА, I_{ком} ≤ 5 мА - не менее 150 000ч

Гамма-процентный срок сохраняемости (T_{сγ}) изделий при γ = 95 % при хранении в упаковке изготовителя в условиях отапливаемых хранилищ, хранилищ с кондиционированием воздуха по ГОСТ В 9.003-80, а также вмонтированных в защищенную аппаратуру или находящихся в защищенном комплекте ЗИП во всех местах хранения - не менее 15 лет.

<p>Особенности</p> <ul style="list-style-type: none"> - малые габариты и масса - коммутируемое напряжение ≤ 60 В - коэффициент передачи $\geq 0,5$ - ток управления 1...16 мА - 500 В напряжение изоляции - 8-выводной металлокерамический корпус типа 5140.8-АНЗ (QLCC 6/8 -1) <p>Применение</p> <ul style="list-style-type: none"> - гальваническая развязка цепей блоков бортового питания - системы передачи информации <p>Зарубежный аналог</p> <ul style="list-style-type: none"> - MOC8101 Motorola - SFH6106-1 Siemens - 4N47U Optek 	<p>Общий вид и расположение выводов микросхемы</p>	<p>Электрическая схема</p>
---	---	-----------------------------------

ЭЛЕКТРИЧЕСКИЕ ПАРАМЕТРЫ

Наименование параметра, единица измерения (режим измерения)	Обозначение	Норма		Температура, °С	Примечание
		не менее	не более		
1 Входное напряжение, В ($I_{вх}=10$ мА)	U _{вх}	1,1	1,5	25	
2 Выходное остаточное напряжение, В ($I_{вх}=10$ мА, $I_{ком}=5$ мА)	U _{вых.ост}		0,4	25	
3. Ток утечки на выходе, мкА ($I_{вх}=0$ мА, $U_{ком}=60$ В)	I _{ут.вых}		0,1	25	
4. Коэффициент передачи по току ($I_{вх}=10$ мА, $U_{ком}=10$ В)	K _i	0,25	1,2	минус 60	249КП8У
		0,5	1,2	25	
		0,5	1,70	125	
		0,25	-	минус 60	249КП8ВУ
		0,5	-	25	
		0,5	-	125	
5. Время включения, мкс ($I_{вх}=10$ мА, $U_{ком}=10$ В)	t _{вкл}		4	25	R _н =100 Ом
			10		R _н =1 кОм
6. Время выключения, мкс ($I_{вх}=10$ мА, $U_{ком}=10$ В)	t _{выкл}		4	25	R _н =100 Ом
			30		R _н =1 кОм

ПРЕДЕЛЬНО-ДОПУСТИМЫЕ РЕЖИМЫ ЭКСПЛУАТАЦИИ

Параметры режима	Ед. изм.	Мин.	Макс.	Примечание
Напряжение коммутации	В	0	60	
Выходной коммутируемый ток	мА	0	10	
Входной ток	мА	0	16	
Вх. импульсный ток	мА	-	100	Т _{имп} < 200 мкс, Q = 5
Вх. обратное напряжение	В	-3.5		
Напряжение изоляции	В	500		I _{ут} ≤ 10 мкА, t=5 с
Раб. диапазон температур	С	-60	125	

Параметры стойкости						
7.И ₁	7.И ₆	7.И ₇	7.С ₁	7.С ₄	7.К ₁	7.К ₄
	2Ус			2Ус	-	-

Гамма-процентная наработка до отказа (Т_γ) при γ=95% в предельно допустимом режиме эксплуатации - не менее 100 000 ч, в облегченном режиме U_{ком} ≤ 20В, I_{вх} ≤ 5 мА, I_{ком} ≤ 5 мА - не менее 150 000ч

Гамма-процентный срок сохраняемости (Т_{сγ}) изделий при γ = 95 % при хранении в упаковке изготовителя в условиях отапливаемых хранилищ, хранилищ с кондиционированием воздуха по ГОСТ В 9.003-80, а также вмонтированных в защищенную аппаратуру или находящихся в защищенном комплекте ЗИП во всех местах хранения - не менее 15 лет.

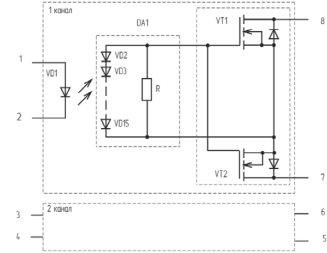
Особенности

- 2 изолированных канала;
- коммутируемое напряжение ±60В
- коммутируемый ток: ± 50 мА
- ток управления 12...25 мА
- малая выходная емкость ≤ 10 пФ
- время включения/выключения: 50 мкс
- 8-выводной металлокерамический корпус типа DIP 2101.8-7.

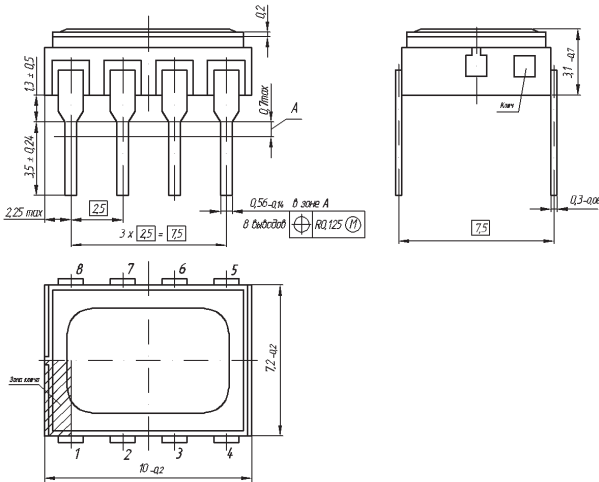
Применение

- замена электромагнитных реле;
- телекоммуникационная техника;
- аналоговые мультиплексоры.

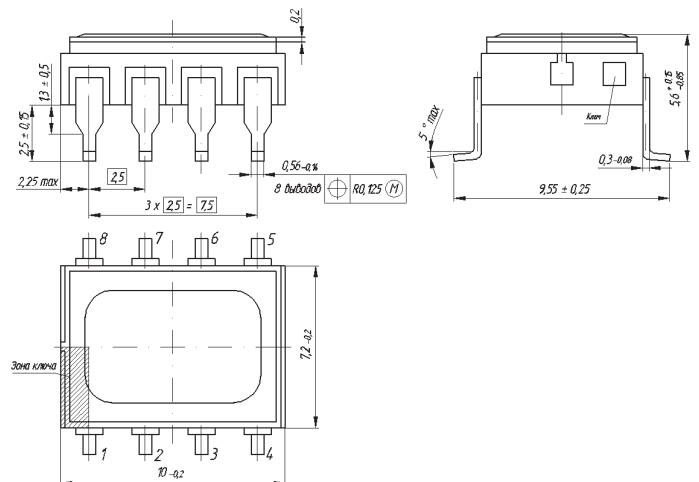
Электрическая схема



Общий вид, габаритные и присоединительные размеры



У80.073.449 ГЧ



УКВД.430109.511 ГЧ

ЭЛЕКТРИЧЕСКИЕ ПАРАМЕТРЫ (25°C)

Наименование параметра	Обозн.	Ед. изм.	мин	тип	макс	Режим измерения
Входное напряжение	Uвх	В	1,1	1,3	1,7	Iвх=12мА
Вых. сопротивление в открытом состоянии	Rотк	Ом		32	35	Iвх=12мА Iвых=30 мА
Ток утечки на вых. в закрытом состоянии	Iут	нА		1,0	5,0	Uвх=0,8В, Uвых=60В
Напряжение изоляции	249КП10АР	Uиз	В		500	t = 5 с
	249КП10БР					
Сопротивление изоляции	Rиз	Ом	10 ¹⁰			Uиз=500 В
Выходная емкость в выключенном состоянии	Cпр	пФ		8	10	Uвых=0В, f = 10 МГц
Время включения	Tвкл	мкс		7	15	Iвх=12мА, Uвых=30В, Rн = 1 кОм, Сн = 25 пФ
Время выключения	Tвык.	мкс		25	35	Iвх=12мА, Uвых=30В, Rн = 1 кОм, Сн = 25 пФ

ПРЕДЕЛЬНО-ДОПУСТИМЫЕ РЕЖИМЫ ЭКСПЛУАТАЦИИ

Параметры режима	Ед. изм.	Мин.	Макс.	Примечание
Напряжение коммутации	В	-60	60	
Ток коммутации	мА	-50	50	При T ≤ 35°C
Вх. ток во включенном состоянии	мА	12	25	
Вх. импульсный ток	мА		150	Tимп=200мкс
Вх. напряжение в выключенном состоянии	В	-3.5	0.8	
Раб. диапазон температур	°С	-60	125	

Параметры стойкости

7.И ₁	7.И ₆	7.И ₇	7.С ₁	7.С ₄	7.К ₁	7.К ₄
1,02*1Ус	2,5*2Ус	1,55*1Ус	1,36*1Ус	0,034*1Ус	0,054*1К	0,36*1К

Наработка до отказа Tн при температуре не более (65+5) °С - 100 000 ч, не менее 120 000 ч. в облегченном режиме (Iвх ≤ 15 мА, Iком ≤ 25 мА, Uком ≤ 30 В, (25 ± 10) °С).

Гамма-процентный срок сохраняемости (Tγс) при γ=99% при хранении в упаковке изготовителя в отапливаемом хранилище или хранилище с регулируемой влажностью и температурой, или в местах хранения микросхем, смонтированных в защищенную аппаратуру или находящихся в защищенном комплекте ЗИП - 25 лет.

Особенности

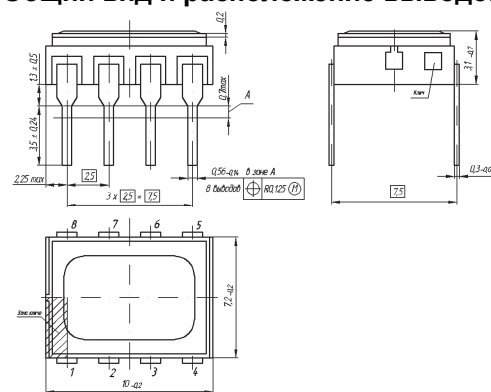
- соответствуют ОСТ В 11 1009 (Климат-7)
- коммутируемое напряжение $\pm 200\text{В}$
- коммутируемый ток $\pm 100\text{ мА}$ (при параллельном включении $\pm 200\text{ мА}$)
- ток управления 5...25 мА
- 500 В (1500 В) напряжение изоляции
- 8-выводной металлокерамический корпус типа DIP – 2101.8-7 (модификация для поверхностного монтажа 2101.8-7м).

Применение

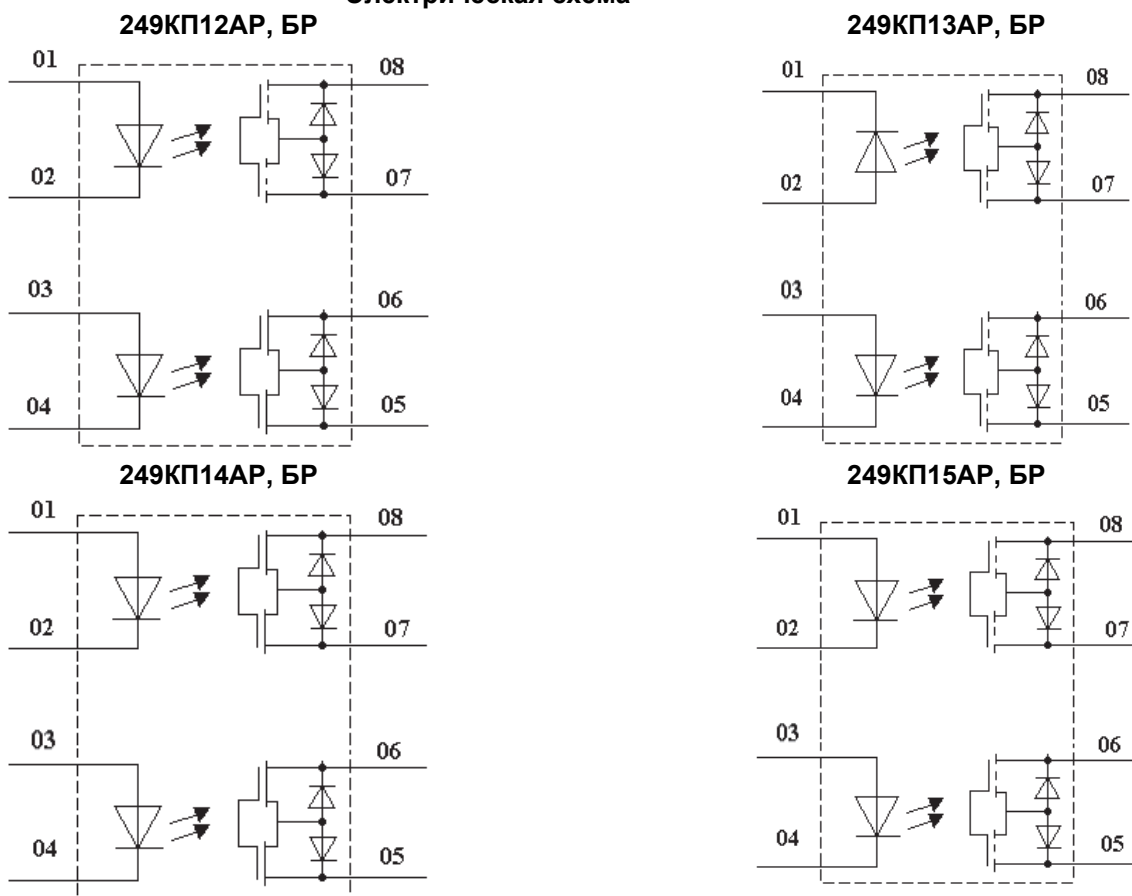
- замена электромагнитных реле
- телекоммуникационная техника
- аналоговые мультиплексоры
- изделия спецтехники

Аналоги: ASSR-3220 (Avago), KAQW414S (Cosmo)

Общий вид и расположение выводов



Электрическая схема



Номер вывода	Назначение вывода оптоэлектронного реле			
	с переключающими контактами (249КП12АР, БР)	с нормально разомкнутыми контактами симметричными (249КП13АР, БР)	с нормально замкнутыми контактами (249КП14АР, БР)	с нормально разомкнутыми контактами последовательными (249КП15АР, БР)
1	анод светодиода 1	катод светодиода 1	анод светодиода 1	анод светодиода 1
2	катод светодиода 1	анод светодиода 1	катод светодиода 1	катод светодиода 1
3	анод светодиода 2	анод светодиода 2	анод светодиода 2	анод светодиода 2
4	катод светодиода 2	катод светодиода 2	катод светодиода 2	катод светодиода 2
5	выходы канала 2 (нормально замкнуты)	выходы канала 2 (нормально разомкнуты)	выходы канала 2 (нормально замкнуты)	выходы канала 2 (нормально разомкнуты)
6				
7	выходы канала 1 (нормально разомкнуты)	выходы канала 1 (нормально разомкнуты)	выходы канала 1 (нормально замкнуты)	выходы канала 1 (нормально разомкнуты)
8				

Электрические параметры при приемке и поставке

Наименование параметра, единица измерения (режим измерения)	Обозначение	Норма		Температура, °С	Примечание
		не менее	не более		
1. Входное напряжение, В, (Iвх = 5 мА)	Uвх	1,1	1,6	25	
		1,1	1,8	минус 60	
		0,8	1,6	125	
2. Напряжение изоляции, В (Iут ≤ 1 мкА, t=5 с)	Uиз	500			249КП12АР, 249КП13АР, 249КП14АР, 249КП15АР 249КП12БР, 249КП13БР, 249КП14БР, 249КП15БР
		1500			
2. Ток утечки на выходе, мкА, (Uком = ±200 В, НЗ: Iвх = 5 мА; НР: Uвх = 0,8 В)	Iут.вых		1,0	25	
			20	125	
3. Выходное сопротивление в открытом состоянии, Ом (Iком = ±100 мА, НР: Iвх = 5 мА; НЗ: Uвх = 0,8 В)	Rотк		35	25	
			50	минус 60, 125	
4. Сопротивление изоляции, Ом (Uиз=500 В)	Rиз	10 ⁹		25	
5. Время включения, мс (Iвх=5 мА, Uком=10 В, Rн=200 Ом)	tвкл		2,0	минус 60,	НР
			0,5	25, 125	
6. Время выключения, мс (Iвх=5 мА, Uком=10 В, Rн=200 Ом)	tвыкл		0,5	минус 60,	НР
			2,0	25, 125	
7. Время включения, мс (Iвх=15 мА, Uком=10 В, Rн=200 Ом)	tвкл1		0,5	минус 60,	НР
			0,2	25, 125	
8. Время выключения, мс (Iвх=15 мА, Uком=10 В, Rн=200 Ом)	tвыкл1		0,2	минус 60,	НР
			0,5	25, 125	
9. Тепловое сопротивление кристалл - окружающая среда, °С/Вт	Rт		135	25	

Предельно-допустимые и предельные электрические режимы эксплуатации

Наименование параметров, единица измерения	Обозначение	предельно-допустимый		предельный		Примечание
		не менее	не более	не менее	не более	
1. Коммутируемое напряжение, В	Uком	-200	200	-200	200	
2. Коммутируемый ток, мА	Iком	-100	100	-100	100	1, 2
3. Импульсный коммутируемый ток, мА (при Тимп ≤ 200 мкс, Q ≥ 5)	Iком. и			-300	300	
4. Входной ток во включенном состоянии, мА	Iвх	5	25		50	
5. Импульсный входной ток, мА (при Тимп ≤ 200 мкс, Q ≥ 5)	Iвх.и				150	
6. Входное напряжение в выключенном состоянии, В	Uвх	-3,5	0,8			
7. Рассеиваемая мощность, Вт	Pрас		0,85			3

Примечания:

1. При параллельном включении каналов реле – величина предельно-допустимого коммутируемого тока составляет 200 мА (при этом сопротивление параллельно включенных каналов не превышает 11 Ом)
2. В диапазоне температур от 35 °С до 125 °С максимально допустимый коммутируемый ток снижается по линейному закону до уровня 50 мА
3. В диапазоне температур от 25 °С до 125 °С значение предельно допустимой рассеиваемой мощности снижается по линейному закону от 0,85 Вт до 0,2 Вт.

Параметры стойкости						
7.И1	7.И6	7.И7	7.С1	7.С4	7.К1	7.К4
2Ус			2Ус		2К	

Наработка до отказа Тн в пределах срока службы Тсл=25лет при температуре не более (65+5) °С - не менее 100 000 ч и не менее 140 000 ч в облегченном режиме (Iвх ≤ 15 мА, Iком ≤ 50 мА, Uком ≤ 100 В, 25 °С)

Гамма - процентный срок сохраняемости Тсγ при γ= 99 % при хранении в упаковке изготовителя в отопляемом хранилище или хранилище с регулируемой влажностью и температурой, или в местах хранения микросхем, смонтированных в защищенную аппаратуру или находящихся в защищенном комплекте ЗИП - 25 лет.

Особенности:

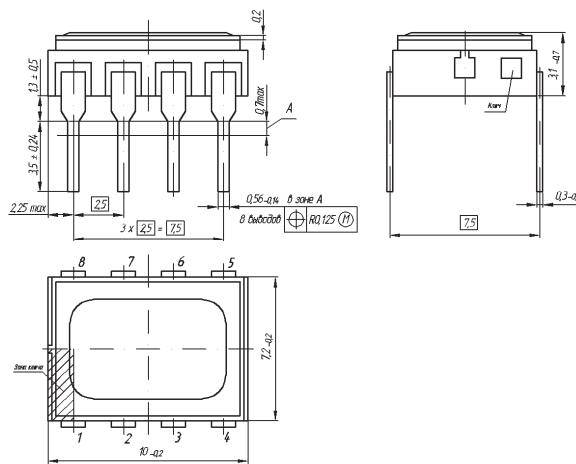
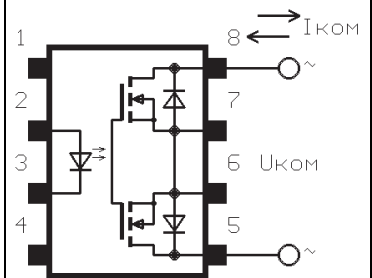
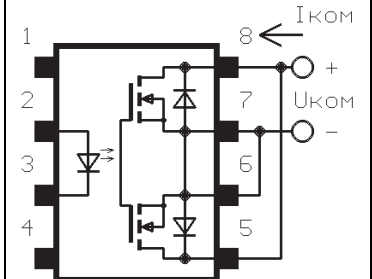
- коммутируемое напряжение: 55 В
- коммутируемый ток:
Схема включения А: ±1,5 А
Схема включения Б: 3,0 А
- выходное сопротивление транзистора в открытом состоянии:
Схема включения А: 0,3 Ом
Схема включения Б: 0,2 Ом
- ток управления 10...25 мА;
- 1500 В напряжение изоляции;
- 8-выводной DIP8 (2101.8-7.03).

Применение:

- замена электромагнитных реле;
- силовая электротехника;
- гальваническая развязка силовых цепей

Применение:

PS710B-1A NEC
CD00 Teledyne Relays
HSSR-7111 Avago

Габаритный чертеж корпуса**Схема включения А:****Схема включения Б:****ЭЛЕКТРИЧЕСКИЕ ПАРАМЕТРЫ МОП - РЕЛЕ при 25°C**

Наименование параметра		Обозн.	Ед. изм.	мин.	макс.	Режим измерения
Входное напряжение		$U_{ВХ}$	В	1,1	1,6	$I_{ВХ} = 10\text{мА}$
Ток утечки на вых. в закрытом сост.		$I_{УТ}$	мкА	-	1,0	$U_{ВХ} = 0,8\text{В}$, $U_{ВЫХ} = 55\text{В}$
Напряжение изоляции		$U_{ИЗ}$	В	1500	-	$I_{УТ.ВЫХ} \leq 50\text{мкА}$; $t = 10\text{с}$
Вых. сопротивление в откр. сост.	Схема включения А	$R_{ОТК}$	Ом	-	0,3	$I_{ВХ} = 10\text{мА}$, $I_{ВЫХ} = \pm 1,5\text{А}$, $t \leq 100\text{мс}$
	Схема включения Б			-	0,2	$I_{ВХ} = 10\text{мА}$, $I_{ВЫХ} = 3\text{А}$, $t \leq 100\text{мс}$
Время включения		$T_{ВКЛ}$	мс	-	1,5	$I_{ВХ} = 10\text{мА}$, $U_{КОМ} = 5\text{В}$, $R_{Н} = 500\text{Ом}$, $t = 10\text{мс}$
Время выключения		$T_{ВЫКЛ}$	мс	-	0,5	$I_{ВХ} = 10\text{мА}$, $U_{КОМ} = 5\text{В}$, $R_{Н} = 500\text{Ом}$, $t = 10\text{мс}$

ПРЕДЕЛЬНО-ДОПУСТИМЫЕ И ПРЕДЕЛЬНЫЕ РЕЖИМЫ ЭКСПЛУАТАЦИИ

Параметры режима		Ед. изм.	предельно-допустимый		предельный		Примечание
			не менее	не более	не менее	не более	
Коммутируемое напряжение	Схема включения А	В	-55	55	-	-	При $T \leq 85^\circ\text{C}$
	Схема включения Б	В	0	55	-	-	
Ток коммутации	Схема включения А	А	-1,5	1,5	-2,5	2,5	
	Схема включения Б	А	0	3	0	4	
Вх. ток во включенном состоянии		мА	10	25	5	40	$T_{ИМП} \leq 20\text{мс}$; $Q \geq 5$
Вх. импульсный ток		мА	-	-	-	70	
Вых. импульсный ток	Схема включения А	А	-	-	-2	2	$T_{ИМП} \leq 500\text{мкс}$; $Q \geq 5$
	Схема включения Б	А	-	-	-	3	
Вх. напряжение в выключенном состоянии		В	-3,5	0,8	-	-	
Раб. диапазон температур		$^\circ\text{C}$	-60	+125	-	-	

Параметры стойкости

7.И ₁	7.И ₆	7.И ₇	7.С ₁	7.С ₄	7.К ₁	7.К ₄
	2Ус			1Ус	0,26×2К	0,11×2К

Наработка до отказа T_n микросборок при $\gamma = 97,5\%$ в пределах срока службы $T_{сл} = 25$ лет при температуре окружающей среды не более 65°C должна быть не менее 100 000 ч и не менее 120 000 ч в облегченном режиме $I_{ВХ}$ не более 15 мА, $I_{КОМ}$ не более $\pm 1\text{А}$ (2 А), $U_{КОМ}$ не более $\pm 40\text{В}$ (40 В), температура не более $(25 \pm 10)^\circ\text{C}$

Гамма - процентный срок сохраняемости $T_{с\gamma}$ при $\gamma = 99\%$ при хранении в упаковке изготовителя в отапливаемом хранилище или хранилище с регулируемой влажностью и температурой, или в местах хранения микросборок, смонтированных в защищенную аппаратуру или находящуюся в защищенном комплекте ЗИП - 25 лет

Особенности

- коммутируемое напряжение $\pm 80\text{В}$
- коммутируемый ток:
схема включения А: $\pm 500\text{мА}$;
схема включения Б: $1,0\text{А}$
- ток управления $5...25 \text{ мА}$
- 1500В напряжение изоляции
- 8-выводной металлокерамический DIP корпус 2101.8-7

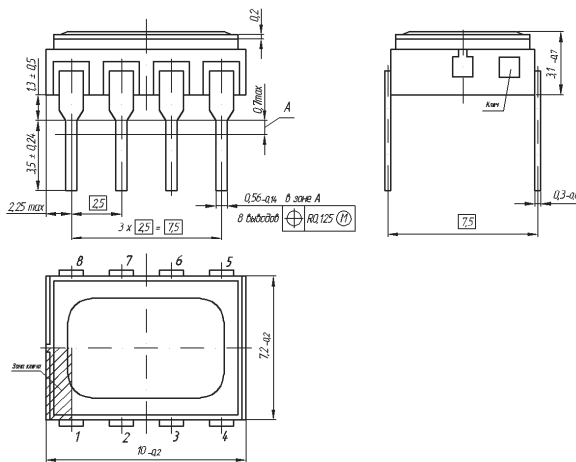
Применение

- замена электромагнитных реле
- телекоммуникационная техника
- аналоговые мультиплексоры

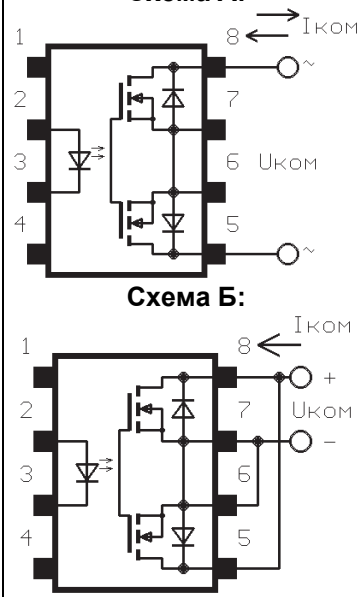
Аналоги

249КП5Р, К249КП5Р
ASSR-1511, HSSR-7111 Avago

Габаритный чертеж корпуса



Схемы включения



ЭЛЕКТРИЧЕСКИЕ ПАРАМЕТРЫ (25°C)

Наименование параметра	Обозн.	Ед. изм.	Значение			Режим измерения
			мин	тип	макс	
Входное напряжение	U _{вх}	В	1,0	1,4	1,6	I _{вх} =5мА
Вых. сопротивление в отк. сост.	Схема включения А	R _{отк}				I _{вх} =5мА I _{вых} =500мА
	Схема включения Б					
Ток утечки на вых. в закрытом сост.	I _{ут}	мкА		0,1	1,0	U _{вх} =0,8В, U _{вых} =80В
Напряжение изоляции	U _{из}	В	1500			t=1мин
Сопротивление изоляции	R _{из}	Ом	10 ⁹			U _{из} =500 В
Вых. емкость в выкл. состоянии	С _{пр}	пФ		30		U _{вых} =80В
Время включения	T _{вкл}	мс		2,5	5,0	I _{вх} = 5мА, U _{вых} = 24В, R _н = 200 Ом
Время выключения	T _{вык}	мс		0,05	2,0	I _{вх} = 5мА, U _{вых} = 24В, R _н = 200 Ом

ПРЕДЕЛЬНО-ДОПУСТИМЫЕ РЕЖИМЫ ЭКСПЛУАТАЦИИ

Параметры режима		Ед. изм.	Мин.	Макс.	Примечание
Напряжение коммутации	Схема включения А	В	-80	80	При T ≤ 35°C
	Схема включения Б	В	0	80	
Ток коммутации	Схема включения А	мА	-500	500	
	Схема включения Б	А		1,0	
Вх. ток во включенном состоянии		мА	5	25	
Вх. импульсный ток		мА		150	
Вых. импульсный ток		А		1,5	T _{имп} =10 мс
Вх. напряжение в выключенном состоянии		В	-3.5	0.8	
Раб. диапазон температур		°C	-60	125	

Параметры стойкости

7.И ₁	7.И ₆	7.И ₇	7.С ₁	7.С ₄	7.К ₁	7.К ₄
0,55 × 2У _с	2У _с	2У _с	1У _с	0,61 × 1У _с	0,67 × 1К	0,34 × 1К

Наработка до отказа T_н при температуре окружающей среды не более 65 °C должна быть не менее 100 000 ч, и не менее 120 000 ч в облегченном режиме: I_{вх} ≤ 10 мА, I_{вых} ≤ 200 мА, в нормальных климатических условиях
Гамма - процентный срок сохраняемости T_{сγ} при γ = 99 % при хранении в упаковке изготовителя в отапливаемом хранилище или хранилище с регулируемой влажностью и температурой, или в местах хранения микросборок, смонтированных в защищенную аппаратуру или находящихся в защищенном комплекте ЗИП - 25 лет.

Особенности

- коммутируемое напряжение 80В
- коммутируемый ток:
 схема включения А: 2 x 400 мА;
 схема включения Б: 800 мА;
 схема включения В: ± 400 мА
- ток управления 5...25 мА
- 1500В напряжение изоляции
- 16-выводной металлокерамический корпус 402.16-23

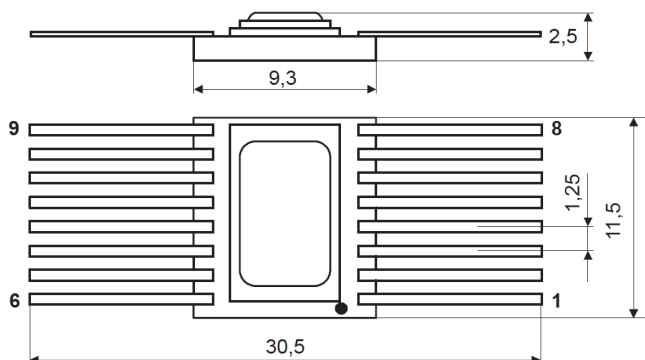
Применение

- замена электромагнитных реле
- телекоммуникационная техника
- аналоговые мультиплексоры

Аналоги

249КП5Р, HSSR-7111 (ф. Avago)

Габаритный чертеж корпуса



Схемы включения

Схема А:

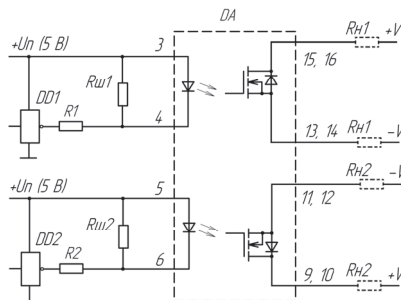


Схема Б:

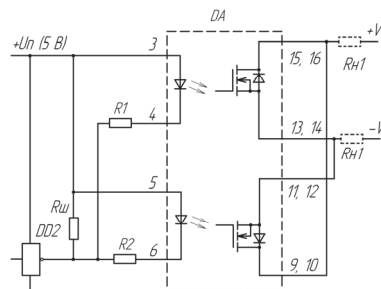
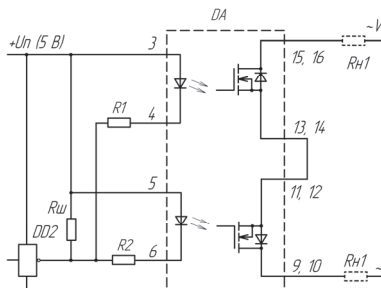


Схема В:



ЭЛЕКТРИЧЕСКИЕ ПАРАМЕТРЫ (25°C)

Наименование параметра	Обозн.	Ед. изм.	Значение			Режим измерения
			мин	тип	макс	
Входное напряжение	$U_{вх}$	В	0,8	1,4	1,8	$I_{вх}=5\text{мА}$
Вых. сопротивление в откр. сост.	$R_{отк}$	Ом		0,5	1,5	$I_{вх}=5\text{мА}$ $I_{вых}=400\text{мА}$
Ток утечки на вых. в закрытом сост.	$I_{ут}$	мкА		0,1	1,0	$U_{вх}=0,8\text{В}$, $U_{вых}=80\text{В}$
Напряжение изоляции	$U_{из}$	В	1500			$t=1\text{мин}$
Сопротивление изоляции	$R_{из}$	Ом	10^9			$U_{из}=500\text{В}$
Время включения	$T_{вкл}$	мс		2,5	5,0	$I_{вх}=5\text{мА}$, $U_{вых}=24\text{В}$, $R_n=200\text{Ом}$
Время выключения	$T_{вык.}$	мс		0,05	2,0	$I_{вх}=5\text{мА}$, $U_{вых}=24\text{В}$, $R_n=200\text{Ом}$

ПРЕДЕЛЬНО-ДОПУСТИМЫЕ РЕЖИМЫ ЭКСПЛУАТАЦИИ

Параметры режима	Ед. изм.	Мин.	Макс.	Примечание
Напряжение коммутации	В	0	80	
Ток коммутации	мА	0	400	При $T \leq 35^\circ\text{C}$
Вх. ток во включенном состоянии	мА	5	25	
Вх. импульсный ток	мА		150	$T_{имп}=200\text{мкс}$
Вых. импульсный ток	А		1,5	$T_{имп}=10\text{мс}$
Вх. напряжение в выключенном состоянии	В	-3.5	0.8	
Раб. диапазон температур	$^\circ\text{C}$	-60	125	

7.И1	7.И6	7.И7	7.С1	7.С4	7.К1	7.К4
	$2U_c$		$1,48 \times 1U_c$	$0,55 \times 1U_c$	$0,34 \times 1K$	$0,34 \times 1K$

Наработка до отказа T_n при температуре окружающей среды не более 65°C должна быть не менее 100 000 ч, и не менее 120 000 ч в облегченном режиме: $I_{вх} \leq 10\text{ мА}$, $I_{вых} \leq 200\text{ мА}$, в нормальных климатических условиях

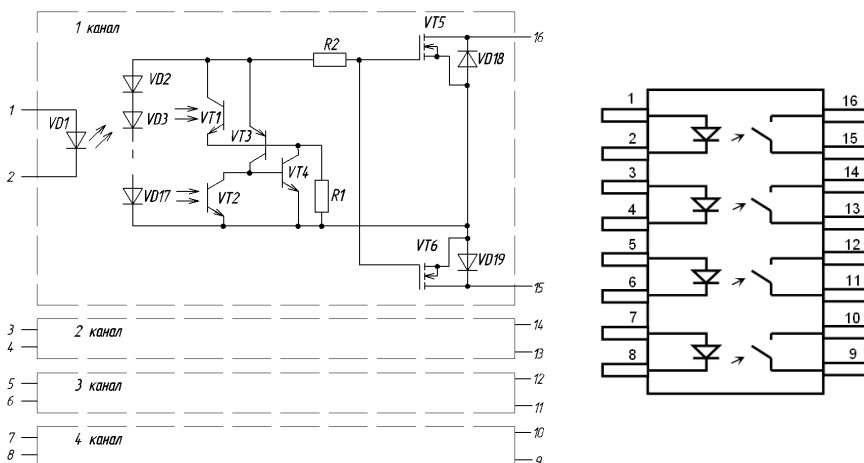
Гамма - процентный срок сохраняемости T_{cy} при $\gamma = 99\%$ при хранении в упаковке изготовителя в отапливаемом хранилище или хранилище с регулируемой влажностью и температурой, или в местах хранения микросборок, смонтированных в защищенную аппаратуру или находящихся в защищенном комплекте ЗИП - 25 лет

Особенности

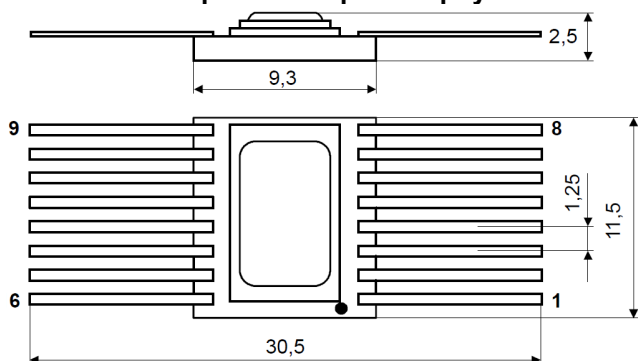
- 4 изолированных двуполярных канала
- коммутируемое напряжение ± 30 В
- коммутируемый ток 200 мА на канал
- ток управления 5 мА
- 500 В напряжение изоляции между каналами
- 1500 В напряжение изоляции вход-выход
- 16-выводной планарный корпус 402.16 – 23
- рабочая температура $-60 \dots 125^\circ\text{C}$

Применение

- замена электромагнитных реле
- телекоммуникационная техника
- аналоговые мультиплексоры
- интерфейсные схемы



Габаритный чертеж корпуса



ЭЛЕКТРИЧЕСКИЕ ПАРАМЕТРЫ при 25°C

Наименование параметра	Обозначение	Ед. изм.	Значение			Режим измерения
			мин.	тип.	макс.	
Входное напряжение	$U_{вх}$	В	1,0	1,3	1,6	$I_{вх}=5$ мА
Вых. сопротивление в открытом состоянии	$R_{отк}$	Ом		4	5	$I_{вх}=5$ мА $I_{ком}=\pm 200$ мА
Ток утечки на выходе в закрытом состоянии	$I_{ут}$	мкА			1,0	$I_{вх}=0$ мА, $U_{ком}=\pm 30$ В
Напряжение изоляции вход-выход	$U_{из1}$	В	1500			$t=5$ с
Напряжение изоляции между каналами	$U_{из2}$	В	500			$t=5$ с
Сопротивление изоляции	$R_{из}$	Ом	$5 \cdot 10^{10}$			$U_{из1} = 500$ В
Вых. емкость в закрытом состоянии	$C_{пр}$	пФ		150		$U_{ком} = 0$ В
Время включения	$t_{вкл}$	мс			1,5	$I_{вх} = 5$ мА, $U_{ком} = 10$ В, $R_H = 200$ Ом
Время выключения	$t_{выкл}$	мс			0,5	

ПРЕДЕЛЬНО-ДОПУСТИМЫЕ И ПРЕДЕЛЬНЫЕ РЕЖИМЫ ЭКСПЛУАТАЦИИ

Параметры режима	Ед. изм.	Мин.	Макс.	Примечание
Напряжение коммутации	В	- 30	30	
Ток коммутации	мА	-200	200	
Входной ток во включенном состоянии	мА	5	25	
Входной импульсный ток	мА		150	$T_{имп}=200$ мкс
Выходной импульсный ток	А		1,0	$T_{имп}=200$ мкс
Вх. напряжение в выключенном состоянии	В	-3.5	0.8	

Параметры стойкости

7.И ₁	7.И ₆	7.И ₇	7.С ₁	7.С ₄	7.К ₁	7.К ₄
	2Ус		1Ус	$0,55 \times 1Ус$		$0,34 \times 1К$

Гамма-процентная наработка до отказа T_γ микросборки при $\gamma = 97,5\%$ в пределах срока службы 25 лет в предельно допустимом электрическом режиме эксплуатации при температуре не более 125°C должна быть не менее 100 000 ч, и не менее 120 000 ч в следующем облегченном режиме: $I_{вх} \leq 15$ мА, $I_{ком} \leq 50$ мА..

Гамма - процентный срок сохраняемости $T_{с\gamma}$ при $\gamma = 99\%$ при хранении в упаковке изготовителя в отапливаемом хранилище или хранилище с регулируемой влажностью и температурой, или в местах хранения микросборок смонтированных в защищенную аппаратуру или находящихся в защищенном комплекте ЗИП - 25 лет.

Микросборки двухканальной и четырехканальной транзисторной оптопары	249КП20АР, 249КП21АТ АЕНВ.431150.187 ТУ
Перечень ЭКБ 22-2018 Раздел 1 п.п. 6, 7 (с. 5, 6)	

Особенности

- напряжение изоляции 1500 В;
- защита от синфазной помехи;
- температура (-60...125) °С;
- двухканальная оптопара 249КП20АР;
- четырехканальная оптопара 249КП21АТ;
- время задержки распространения – 2 мкс

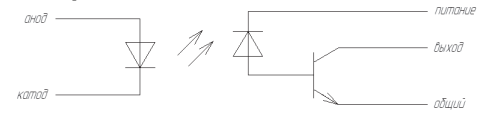
Применение

- изолированная передача цифровых сигналов
- изолированный интерфейс

Аналоги

HCPL-5531, 6N140, HCPL-6551 (Avago)

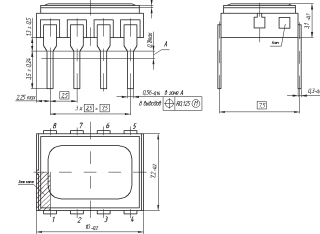
Электрическая схема одного канала



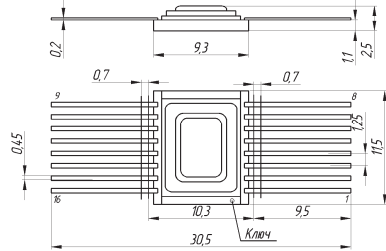
Назначение выводов

Номер вывода	Назначение вывода 249КП21АТ	Назначение вывода 249КП20АР
1	анод 1 канала	катод 1 канала
2	катод 1 канала	анод 1 канала
3	анод 2 канала	анод 2 канала
4	катод 2 канала	катод 2 канала
5	анод 3 канала	общий
6	катод 3 канала	выход 2 канала
7	анод 4 канала	выход 1 канала
8	катод 4 канала	питание
9	общий	-
10	-	-
11	выход 4 канала	-
12	выход 3 канала	-
13	выход 2 канала	-
14	выход 1 канала	-
15	-	-
16	питание	-

249КП20АР – 2101.8-7 (DIP8):



249КП21АТ – 402.16-23 (Планар16):



ЭЛЕКТРИЧЕСКИЕ ПАРАМЕТРЫ (в диапазоне температур от минус 60 °С до 125 °С)

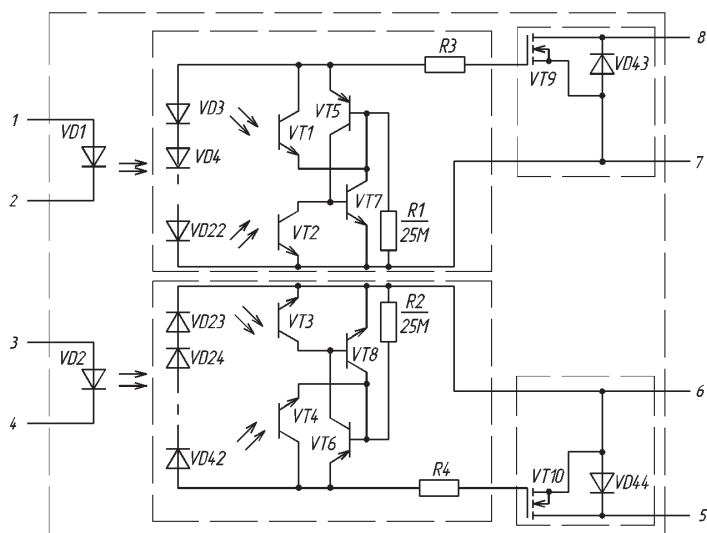
Наименование параметра, единица измерения (режим измерения)	Обозначение параметра	Норма		Примечание
		не менее	не более	
Входное напряжение, В ($I_{ВХ} = 10 \text{ мА}$)	$U_{ВХ}$	1,0	1,8	
Напряжение изоляции, В ($I_{УТ.ВХ-ВЫХ} \leq 10 \text{ мкА}$, $t=5 \text{ с}$)	$U_{ИЗ}$	1500	-	
Сопротивление изоляции, Ом ($U_{ИЗ} = 500 \text{ В}$)	$R_{ИЗ}$	$5 \cdot 10^{10}$	-	
Выходное напряжение низкого уровня, В, ($I_{ВХ} = 10 - 25 \text{ мА}$, $U_{ПИТ} = 4,5 - 5,5 \text{ В}$, $I_{ВЫХ} = 1,5 \text{ мА}$)	$U_{ВЫХ}^0$	-	0,4	
Выходной ток высокого уровня, мА, ($U_{ВХ} = 0,8 \text{ В}$, $U_{ПИТ} = 18 \text{ В}$, $U_{ВЫХ} = 18 \text{ В}$)	$I_{ВЫХ}^1$	-	0,25	
Ток потребления, мА ($I_{ВХ} = 0 \text{ мА}$, $U_{ПИТ} = 18 \text{ В}$)	$I_{ПОТ}$	-	0,25	
Время задержки распространения при включении, нс ($I_{ВХ} = 10 - 25 \text{ мА}$, $U_{ПИТ} = 5 \text{ В}$, $R_H = 2000 \text{ Ом}$)	$t_{ЗДР}^{10}$	-	2,0	
Время задержки распространения при выключении, мкс ($I_{ВХ} = 10 - 25 \text{ мА}$, $U_{ПИТ} = 5 \text{ В}$, $R_H = 2000 \text{ Ом}$)	$t_{ЗДР}^{01}$	-	2,0	

Предельно-допустимые электрические режимы эксплуатации

Наименование параметров, единица измерения	Буквенное обозначение параметра	Предельно-допустимая норма при эксплуатации		Предельная норма при эксплуатации	
		не менее	не более	не менее	не более
Входное напряжение в выключенном состоянии, В	$U_{ВХ}$	-3,5	0,8	-	-
Напряжение питания, В	$U_{ПИТ}$	0	18	-0,5	20
Выходное напряжение высокого уровня, В	$U_{ВЫХ}^1$	-	18	-	20
Выходной ток низкого уровня, мА	$I_{ВЫХ}^0$	-	1,5	-	5

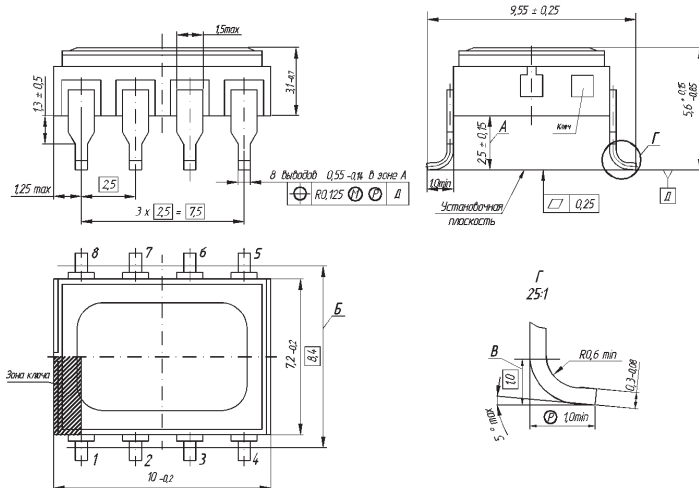
7.И ₁	7.И ₆	7.И ₇	7.И ₈	7.С ₁	7.С ₄	7.К ₁	7.К ₄	7.К ₁₁ , 7.К ₁₂
3Ус	3Ус	3Ус	0,02 × 1Ус	4Ус	4Ус	0,1 × 2К	0,1 × 1К	15 МэВ·см ² /мг

Гамма-процентная наработка до отказа T_γ микросборок при $\gamma = 97,5\%$ в режимах и условиях, установленных в настоящих технических условиях должна быть не менее 100 000 ч в пределах срока службы $T_{сл} 25$ лет; в облегченном режиме (значения входного тока и выходного тока - не более 50 % от предельно-допустимых значений и окружающей температуре не более 35 °С) - 150 000 ч.



Особенности:

- коммутируемое напряжение: 55 В
- коммутируемый ток: 2 А
- выходное сопротивление в открытом состоянии: 0,2 Ом
- ток управления: 5...25 мА
- 1500 В напряжение изоляции
- 8-выводной DIP8 (2101.8-7.03)



Применение:

- замена электромагнитных реле;
- силовой интерфейс бортовых устройств;
- силовая электротехника;
- гальваническая развязка силовых цепей.

Аналог:

PS710B-1A NEC; CD00 Teledyne Relays

ЭЛЕКТРИЧЕСКИЕ ПАРАМЕТРЫ МОП - РЕЛЕ при 25°C (один канал)

Наименование параметра	Обозн.	Ед. изм.	мин.	макс.	Режим измерения
Входное напряжение	U _{ВХ}	В	1,1	1,6	I _{ВХ} = 5 мА
Ток утечки на вых. в закрытом сост.	I _{УТ}	мкА	-	1,0	U _{ВХ} = 0,8В, U _{ВЫХ} = 55 В
Напряжение изоляции	U _{ИЗ}	В	1500	-	I _{УТ.ВЫХ} ≤ 50мкА; t = 10с
Выходное сопротивление в открытом состоянии	R _{ОТК}	Ом	-	0,2	I _{ВХ} = 5 мА, I _{ВЫХ} = 2 А, t ≤ 100мс
Время включения	T _{ВКЛ}	мс	-	2	I _{ВХ} = 5 мА, U _{КОМ} = 5 В, R _Н = 500 Ом, t = 10 мс
Время выключения	T _{ВЫКЛ}	мс	-	1	

ПРЕДЕЛЬНО-ДОПУСТИМЫЕ И ПРЕДЕЛЬНЫЕ РЕЖИМЫ ЭКСПЛУАТАЦИИ

Параметры режима	Ед. изм.	предельно-допустимый		предельный		Примечание
		не менее	не более	не менее	не более	
Коммутируемое напряжение	В	0	55	-	-	
Ток коммутации	А	0	2	0	3	При T ≤ 70 °С
Вх. ток во включенном состоянии	мА	5	25	-	50	
Вх. импульсный ток	мА	-	50	-	80	T _{имп} ≤ 20мс; Q ≥ 5
Вых. импульсный ток	А	0	4	0	5	T _{имп} ≤ 500мкс; Q ≥ 5
Вх. напряжение в выключенном состоянии	В	-3,5	0,8	-	-	
Раб. диапазон температур	°С	-60	+125	-	-	

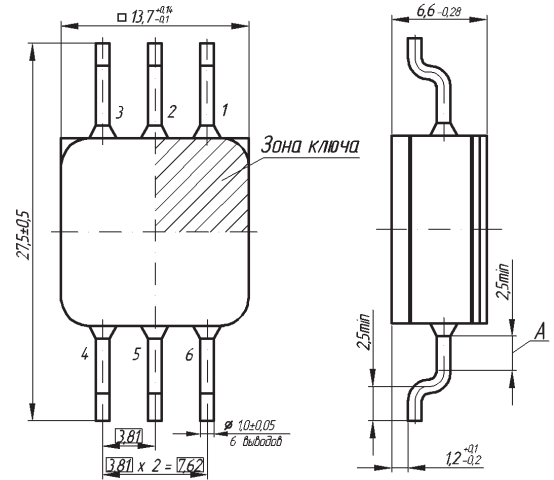
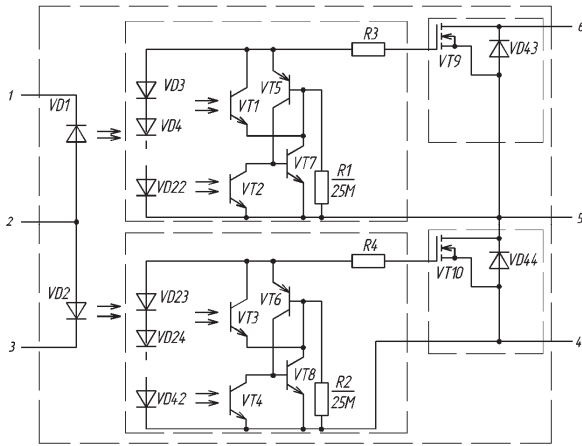
Параметры стойкости

7.И ₁	7.И ₆	7.И ₇	7.С ₁	7.С ₄	7.К ₁	7.К ₄
2Ус		0,81 × 4Ус	1Ус	0,85 × 1Ус	0,64 × 1К	1,04 × 1К

Наработка до отказа T_γ микросборок при γ = 99 % в пределах срока службы T_{сл} = 25 лет при температуре окружающей среды не более 65 °С должна быть не менее 100 000 ч и не менее 150 000 ч в облегченном режиме I_{ВХ} не более 15 мА, I_{КОМ} не более 1 А, U_{КОМ} не более 40 В, температура от минус 40 до 65 °С

Гамма - процентный срок сохраняемости T_{сγ} при γ = 99 % при хранении в упаковке изготовителя в отапливаемом хранилище или хранилище с регулируемой влажностью и температурой, или в местах хранения микросборок, смонтированных в защищенную аппаратуру или находящихся в защищенном комплекте ЗИП - 25 лет

Примечание: имеются исполнение 249КП22Р1 без формовки выводов и исполнение 249КП22Р2 с формовкой выводов по УКВД.430109.511 ГЧ



Особенности:

- коммутируемое напряжение: 90 В
- коммутируемый ток: 10 А
- выходное сопротивление в открытом состоянии: 0,08 Ом
- ток управления: 5...25 мА;
- 1000 В напряжение изоляции
- 6-выводной металлостеклянный корпус КТ-107А-1.03

Применение:

- замена электромагнитных реле;
- силовой интерфейс бортовых устройств;
- силовая электротехника;
- гальваническая развязка силовых цепей.

Аналог:

КD00 ф. Teledyne relays

ЭЛЕКТРИЧЕСКИЕ ПАРАМЕТРЫ МОП - РЕЛЕ при 25°C (один канал)

Наименование параметра	Обозначение	Ед. изм.	мин.	макс.	Режим измерения
Входное напряжение	U _{ВХ}	В	1,0	1,6	I _{ВХ} = 5 мА
Ток утечки на вых. в закрытом состоянии	I _{УТ}	мкА	-	1,0	U _{ВХ} = 0,8В, U _{КОМ} = 90В
Напряжение изоляции	U _{ИЗ}	В	1000	-	I _{УТ.ВЫХ} ≤ 10мкА; t = 5с
Выходное сопротивление в открытом состоянии	R _{ОТК}	Ом	-	0,08	I _{ВХ} = 5 мА, I _{КОМ} = 10 А, T _{ИЗМЕР.} ≤ 50мс
Время включения	T _{ВКЛ}	мс	-	5,0	I _{ВХ} = 5 мА, U _{КОМ} = 10 В, R _Н = 200 Ом
Время выключения	T _{ВЫКЛ}	мс	-	1,0	I _{ВХ} = 5 мА, U _{КОМ} = 10 В, R _Н = 200 Ом

ПРЕДЕЛЬНО-ДОПУСТИМЫЕ И ПРЕДЕЛЬНЫЕ РЕЖИМЫ ЭКСПЛУАТАЦИИ (один канал)

Параметры режима	Ед. изм.	предельно-допустимый		предельный		Примечание
		не менее	не более	не менее	не более	
Коммутируемое напряжение	В	0	90	0	100	
Ток коммутации	А	0	5	0	6	Без теплоотвода
		0	10	0	12	С теплоотводом
Вх. ток во включенном состоянии	мА	5	25	-	50	
Вх. импульсный ток	мА	-	50	-	80	T _{имп} ≤ 20мс; Q ≥ 5
Импульсный коммутируемый ток	А	-	20	-	24	T _{имп} ≤ 1,0мс; Q ≥ 5
Тепловое сопротивление кристалл-окружающая среда	°С/Вт	-	55	-	-	
Тепловое сопротивление кристалл-корпус	°С/Вт	-	2,5	-	-	
Вх. напряжение в выключенном состоянии	В	-3,5	0,8	-	-	
Рабочий диапазон температур	°С	-60	125	-	-	

7.И ₁	7.И ₆	7.И ₇	7.С ₁	7.С ₄	7.К ₁	7.К ₄
2Ус		3 × 4Ус	1Ус	1,5 × 1Ус		1К

Наработка до отказа T_н модулей при температуре окружающей среды не более (65±5) °С - не менее 100 000 ч и не менее 150 000 часов в облегченном режиме: I_{ВХ} ≤ 15 мА, I_{КОМ} ≤ 5,0 А, U_{КОМ} ≤ 60 В, температура от минус 40 до 65 °С.

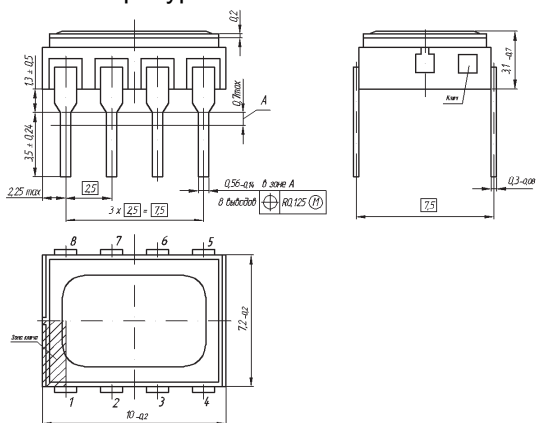
Гамма - процентный срок сохраняемости T_{сγ} при γ = 99 % при хранении в упаковке изготовителя в отапливаемом хранилище или хранилище с регулируемой влажностью и температурой, или в местах хранения модулей вмонтированных в защищенную аппаратуру или находящиеся в защищенном комплекте ЗИП - 25 лет.

Примечание: имеются исполнение 249КП23Т1 без формовки выводов и исполнение 249КП23Т2 с формовкой выводов по КЕНС.431156.114-03 ГЧ

Микросборки двухканального коммутатора с гальванической оптоэлектронной развязкой АЕНВ.431160.078 ТУ	$\pm 20 \text{ В} / \pm 400 \text{ мА}$	249КП24АР
	$\pm 40 \text{ В} / \pm 200 \text{ мА}$	249КП24БР
	$\pm 60 \text{ В} / \pm 100 \text{ мА}$	249КП24ВР
Перечень ЭКБ 22-2018 Раздел 1 п.п. 12 - 14 (с. 6)		

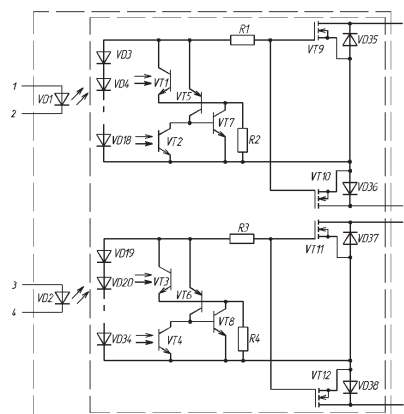
Особенности:

- 2 изолированных двунаправленных канала
- ток управления 5 мА
- 500 В напряжение изоляции между каналами
- 1500 В напряжение изоляции вход-выход
- 8-выводной корпус 2101.8-7
- рабочая температура $-60 \dots 125^\circ\text{C}$



Применение:

- замена электромагнитных реле
- телекоммуникационная техника
- аналоговые мультиплексоры



ЭЛЕКТРИЧЕСКИЕ ПАРАМЕТРЫ:

Наименование параметра, единица измерения (режим измерения)	Буквенное обозначение параметра	Норма		Примечание
		не менее	не более	
Входное напряжение, В ($I_{ВХ} = 5 \text{ мА}$)	$U_{ВХ}$	0,8	1,8	
Напряжение изоляции вход-выход, В, ($I_{УТ} \leq 10 \text{ мкА}$, $t=5 \text{ с}$)	$U_{ИЗ1}$	1500		
Напряжение изоляции между каналами, В, ($I_{УТ} \leq 10 \text{ мкА}$, $t=5 \text{ с}$)	$U_{ИЗ2}$	500		
Выходное сопротивление в открытом состоянии, Ом ($I_{ВХ} = 5 \text{ мА}$)	$R_{ОТК}$		1,5	249КП24АР
			3,0	249КП24БР
			4,0	249КП24ВР
Сопротивление изоляции, Ом ($U_{ИЗ} = 500 \text{ В}$)	$R_{ИЗ}$	$5 \cdot 10^{10}$		
Ток утечки на выходе, мкА, ($I_{ВХ} = 0,0 \text{ мА}$)	$I_{УТ.ВЫХ}$		20	
Время включения, мс ($I_{ВХ} = 5 \text{ мА}$, $U_{КОМ}=10 \text{ В}$, $R_H=200 \text{ Ом}$)	$t_{ВКЛ}$		0,5	
Время выключения, мс ($I_{ВХ} = 5 \text{ мА}$, $U_{КОМ}=10 \text{ В}$, $R_H=200 \text{ Ом}$)	$t_{ВЫКЛ}$		0,5	

ПРЕДЕЛЬНО-ДОПУСТИМЫЕ И ПРЕДЕЛЬНЫЕ РЕЖИМЫ ЭКСПЛУАТАЦИИ:

Наименование параметров, единица измерения	Буквенное обозначение параметра	Предельно-допустимая норма		Предельная норма		Примечание
		не менее	не более	не менее	не более	
Коммутируемое напряжение, В	$U_{КОМ}$	-20	20	-20	20	249КП24АР
		-40	40	-40	40	249КП24БР
		-60	60	-60	60	249КП24ВР
Постоянный коммутируемый ток, мА	$I_{КОМ}$	-400	400	-400	400	249КП24АР
		-200	200	-200	200	249КП24БР
		-100	100	-100	100	249КП24ВР
Входной ток во включенном состоянии, мА	$I_{ВХ}$	5	25	-	50	
Входное напряжение в выключенном состоянии, В	$U_{ВХ}$	-3,5	0,8			
Постоянная рассеиваемая мощность, Вт	$P_{РАС}$	-	0,8	-	1,8	

7.И ₁	7.И ₆	7.И ₇	7.И ₈	7.С ₁	7.С ₄	7.К ₁	7.К ₄	7.К ₁₁ , 7.К ₁₂
0,8 × 1Ус	2Ус	0,4 × 2Ус	0,009 × 1Ус	1Ус	0,08 × 1Ус	0,7 × 1К	0,03 × 1К	60 МэВ·см ² /мг

Гамма-процентная наработка до отказа T_γ микросборок при $\gamma = 97,5\%$ не менее 100 000 ч в пределах срока службы $T_{сл}$ 25 лет; в облегченном режиме (значения входного тока, коммутируемого напряжения и постоянного коммутируемого тока - не более 50 % от предельно-допустимых значений и окружающей температуре не более 35°C) - 150 000 ч.

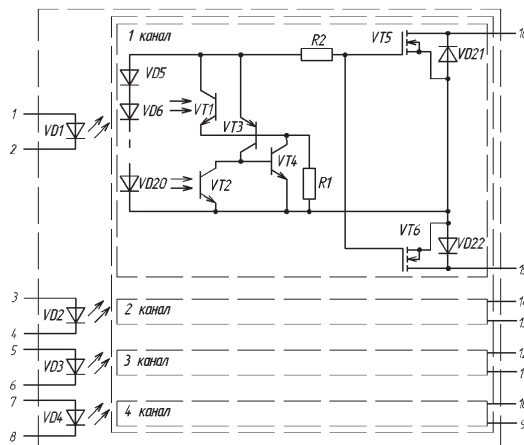
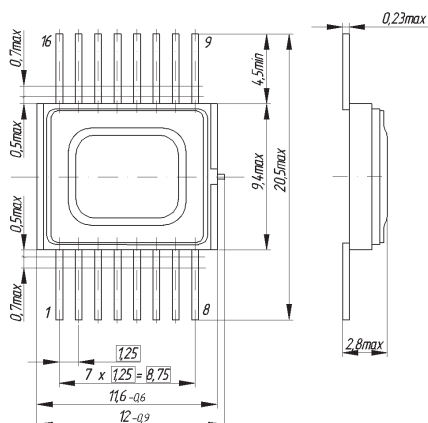
Микросборки четырехканального коммутатора с гальванической оптоэлектронной развязкой АЕНВ.431160.078 ТУ	$\pm 20 \text{ В} / \pm 400 \text{ мА}$	249КП25АТ
	$\pm 40 \text{ В} / \pm 200 \text{ мА}$	249КП25БТ
	$\pm 60 \text{ В} / \pm 100 \text{ мА}$	249КП25ВТ
Перечень ЭКБ 22-2018 Раздел 1 п.п. 15 - 17 (с. 6)		

Особенности:

- 4 изолированных двунаправленных канала
- ток управления 5 мА
- 500 В напряжение изоляции между каналами
- 1500 В напряжение изоляции вход-выход
- 16-выводной корпус 4112.16-1
- рабочая температура -60...125°C

Применение:

- замена электромагнитных реле
- телекоммуникационная техника
- аналоговые мультиплексоры



ЭЛЕКТРИЧЕСКИЕ ПАРАМЕТРЫ:

Наименование параметра, единица измерения (режим измерения)	Буквенное обозначение параметра	Норма		Примечание
		не менее	не более	
Входное напряжение, В ($I_{ВХ} = 5 \text{ мА}$)	$U_{ВХ}$	0,8	1,8	
Напряжение изоляции вход-выход, В, ($I_{УТ} \leq 10 \text{ мкА}$, $t=5 \text{ с}$)	$U_{ИЗ1}$	1500		
Напряжение изоляции между каналами, В, ($I_{УТ} \leq 10 \text{ мкА}$, $t=5 \text{ с}$)	$U_{ИЗ2}$	500		
Выходное сопротивление в открытом состоянии, Ом ($I_{ВХ} = 5 \text{ мА}$)	$R_{ОТК}$		1,5	249КП25АТ
			3,0	249КП25БТ
			4,0	249КП25ВТ
Сопротивление изоляции, Ом ($U_{ИЗ} = 500 \text{ В}$)	$R_{ИЗ}$	$5 \cdot 10^{10}$		
Ток утечки на выходе, мкА, ($I_{ВХ} = 0,0 \text{ мА}$)	$I_{УТ.ВЫХ}$		20	
Время включения, мс ($I_{ВХ} = 5 \text{ мА}$, $U_{КОМ}=10 \text{ В}$, $R_{Н}=200 \text{ Ом}$)	$t_{ВКЛ}$		0,5	
Время выключения, мс ($I_{ВХ} = 5 \text{ мА}$, $U_{КОМ}=10 \text{ В}$, $R_{Н}=200 \text{ Ом}$)	$t_{ВЫКЛ}$		0,5	

ПРЕДЕЛЬНО-ДОПУСТИМЫЕ И ПРЕДЕЛЬНЫЕ РЕЖИМЫ ЭКСПЛУАТАЦИИ:

Наименование параметров, единица измерения	Буквенное обозначение параметра	Предельно-допустимая норма		Предельная норма		Примечание
		не менее	не более	не менее	не более	
Коммутируемое напряжение, В	$U_{КОМ}$	-20	20	-20	20	249КП25АТ
		-40	40	-40	40	249КП25БТ
		-60	60	-60	60	249КП25ВТ
Постоянный коммутируемый ток, мА	$I_{КОМ}$	-400	400	-400	400	249КП25АТ
		-200	200	-200	200	249КП25БТ
		-100	100	-100	100	249КП25ВТ
Входной ток во включенном состоянии, мА	$I_{ВХ}$	5	25	-	50	
Входное напряжение в выключенном состоянии, В	$U_{ВХ}$	-3,5	0,8			
Постоянная рассеиваемая мощность, Вт	$P_{РАС}$	-	0,8	-	1,8	

7.И ₁	7.И ₆	7.И ₇	7.И ₈	7.С ₁	7.С ₄	7.К ₁	7.К ₄	7.К ₁₁ , 7.К ₁₂
0,8 × 1Ус	2Ус	0,4 × 2Ус	0,009 × 1Ус	1Ус	0,08 × 1Ус	0,7 × 1К	0,03 × 1К	60 МэВ·см ² /мг

Гамма-процентная наработка до отказа T_{γ} микросборок при $\gamma = 97,5\%$ не менее 100 000 ч в пределах срока службы $T_{сл}$ 25 лет; в облегченном режиме (значения входного тока, коммутируемого напряжения и постоянного коммутируемого тока - не более 50 % от предельно-допустимых значений и окружающей температуре не более 35 °С) - 150 000 ч.

<p>Особенности</p> <ul style="list-style-type: none"> - выходное напряжение: ТТЛ уровни - напряжение изоляции 100В; - быстродействие 300нс; <p>Применение</p> <ul style="list-style-type: none"> - быстродействующий изолированный интерфейс; - шинные контроллеры; - высоконадежная аппаратура; 	<p>Габаритный чертеж</p>	<p>Электрическая схема</p>
--	--------------------------	----------------------------

ЭЛЕКТРИЧЕСКИЕ ПАРАМЕТРЫ (Токр=- 60°C...70°C)

Наименование параметра	Обозн.	Ед. изм.	Мин.	Тип.	Макс.	Режим измерения
Входное напряжение	U _{вх}	В	1.1 1.0 1.1	- - -	1,5 1,5 1,9	I _{вх} =10±5%мА, Токр=25°C I _{вх} =10±5%мА, Токр=70°C I _{вх} =10±5%мА, Токр=-60°C
Выходное напряжение низкого уровня	U ^о _{вых}	В	-	-	0,3	I _{вх} = 10±5%мА, I ^о _{вых} =1.8±5% мА, U _п =5±10%В
Выходное напряжение высокого уровня	U ¹ _{вых}	В	2.3	-	-	I _{вх} = 1±3%мА, I _{вых} =0.12±5% мА, U _п =5±10%В
Время задержки распространения сигнала при включении	t ^{1,0} _{зд.р}	нс	-	-	500	U _п =5±10%В, I _{вх.и} = 10 ± 10% мА, Токр=25°C
249ЛП1А			-	-	300	
249ЛП1Б			-	-	1000	
249ЛП1А	t ^{1,0} _{зд.р}	нс	-	-	800	U _п =5 ± 10% В, I _{вх.и} = 10 ± 10% мА Токр=70°C
249ЛП1Б			-	-	600	
249ЛП1В			-	-	1200	
249ЛП1А	t ^{1,0} _{зд.р}	нс	-	-	800	U _п =5±10% В, I _{вх.и} =10±10% мА, Токр=-60°C
249ЛП1Б			-	-	600	
249ЛП1В			-	-	1300	
Время задержки распространения сигнала при выключении	t ^{1,0} _{зд.р}	нс	-	-	500	U _п =5±10% В, I _{вх.и} =10±10% мА, Токр=25°C
249ЛП1А			-	-	300	
249ЛП1Б			-	-	1000	
249ЛП1А	t ^{1,0} _{зд.р}	нс	-	-	900	U _п =5±10% В, I _{вх.и} =10±10% мА, Токр=70°C
249ЛП1Б			-	-	600	
249ЛП1В			-	-	1200	
249ЛП1А			-	-	900	U _п =5±10% В, I _{вх.и} =10±10% мА, Токр=-60°C
249ЛП1Б			-	-	600	
249ЛП1В			-	-	1300	
Сопrotивление изоляции	R _{из}	Ом	10 ⁹	-	-	U _{из} =100±10%В
Проходная емкость	C _{пр}	пФ	-	-	2	U _{из} =0

ПРЕДЕЛЬНО-ДОПУСТИМЫЕ РЕЖИМЫ ЭКСПЛУАТАЦИИ

Параметр	Обозначение	Мин.	Макс.	Примечание
Напряжение изоляции, В	Uиз	-	100	-
Входное обратное напряжение, В	Uвх.об	-	3.5	
Выходной ток низкого уровня, мА	I°вых	-	1.8	
Выходной ток высокого уровня, мА	I ¹ вых	-	1.5	
Входной ток, мА	Iвх	-	20	
Входной импульсный ток, мА	Iвх.и.мак	-	100	ti<10мкс
Напряжение питания, В	Uп	4.5	5.5	-
Рабочий диапазон температур, °С	Токр	-60	70	-

ПАРАМЕТРЫ СТОЙКОСТИ

И1	И2	И3	С1	С3	К1	К3
1У	1У	1У	1У	1У	0,1 × 1У	0,1 × 1У

Минимальная наработка - не менее 25 000 ч.

Срок сохраняемости - не менее 25 лет.

<p>Особенности</p> <ul style="list-style-type: none"> - выходное напряжение: ТТЛ уровни - напряжение изоляции 100В; - быстродействие 1000нс; <p>Применение</p> <ul style="list-style-type: none"> - быстродействующий изолированный интерфейс; - шинные контроллеры; - высоконадежная аппаратура; 	<p>Габаритный чертеж</p>	<p>Электрическая схема</p>
---	---------------------------------	-----------------------------------

ЭЛЕКТРИЧЕСКИЕ ПАРАМЕТРЫ (Токр=-60°C...85°C)

Наименование параметра	Обозн.	Ед. изм.	Мин.	Тип.	Макс.	Режим измерения
Входное напряжение	U _{вх}	В	-	-	1,7 2,0 1,7	I _{вх} =15мА, Токр=25°C I _{вх} =15мА, Токр=85°C I _{вх} =15мА, Токр=-60°C
Выходное напряжение низкого уровня	U ⁰ _{вых}	В	-	-	0,4	I _{вх} = 15 мА, U _п =5.5В, I _{вых} =1.8мА
Выходное напряжение высокого уровня	U ¹ _{вых}	В	2.4	-	-	I _{вх} = 0.25мА, U _п =4.5мА, I _{вых} =0.12 мА
Время задержки распространения сигнала при включении	t ^{1,0} _{зд.р}	нс	-	-	1000	U _п =5±0.5В, I _{вх.и} =20±5мА
Время задержки распространения сигнала при выключении	t ^{1,0} _{зд.р}	нс	-	-	1000	U _п =5±0.5В, I _{вх.и} =20±5мА
Сопротивление изоляции	R _{из}	Ом	10 ⁹ 5·10 ⁸	-	-	U _{из} =100В, Токр=25°C, -60°C U _{из} =100В, Токр=85°C
Прходная емкость	C _{пр}	пФ	-	-	2	U _{из} =0

ПРЕДЕЛЬНО-ДОПУСТИМЫЕ РЕЖИМЫ ЭКСПЛУАТАЦИИ

Параметр	Обозначение	Мин.	Макс.	Примечание
Напряжение изоляции, В	U _{из}	-	100	-
Пиковое напряжение изоляции, В	U _{из.пик}	-	200	t<5 с, F=50 Гц
Входное обратное напряжение, В	U _{вх.об}	-	3.5	-
Входной ток, мА	I _{вх}	-	25 16	Токр от -60°C до 40°C Токр при 85°C
Входной импульсный ток, мА	I _{вх.и.макс}	-	100	t _и <10 мкс, Q=2
Минимальный входной ток, мА	I _{вх.min}	15	-	-
Потребляемая мощность, мВт	P _{пот}	-	100	-
Емкость нагрузка, пФ	C _н	-	150	-
Выходной ток низкого уровня, мА	I ⁰ _{вых.мах}	-	1.8	-
Выходной ток высокого уровня, мА	I ¹ _{вых.мах}	-	1.12	-
Напряжение питания, В	U _п	4.5	6	-
Рабочий диапазон температур, °C	Токр	-60	85	-

ПАРАМЕТРЫ СТОЙКОСТИ

И1	И2	И3	С3	К1	К3
2У	2У	2У	2У	1У	1У

Минимальная наработка - не менее 25 000 ч.

Срок сохраняемости - не менее 25 лет.

<p>Особенности</p> <ul style="list-style-type: none"> - выходное напряжение: ТТЛ уровни - напряжение изоляции 100В; - быстродействие 300нс; <p>Применение</p> <ul style="list-style-type: none"> - быстродействующий изолированный интерфейс; - шинные контроллеры; - высоконадежная аппаратура; 	<p>Габаритный чертеж</p>	<p>Электрическая схема</p>
--	---------------------------------	-----------------------------------

ЭЛЕКТРИЧЕСКИЕ ПАРАМЕТРЫ (Токр=- 60°С...85°С)

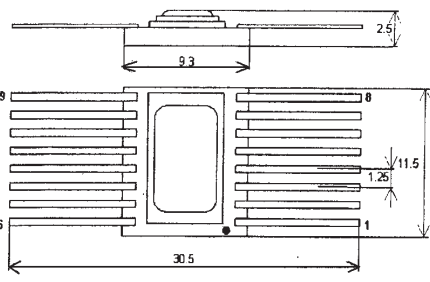
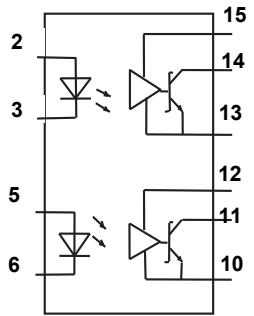
Наименование параметра	Обозн.	Ед. изм.	Мин.	Тип.	Макс.	Режим измерения
Входное напряжение	U _{вх}	В	-	-	1,7 2,0 1,7	I _{вх} =15мА, Токр=25°С I _{вх} =15мА, Токр=85°С I _{вх} =15мА, Токр=-60°С
Выходное напряжение низкого уровня	U ⁰ _{вых}	В	-	-	0,4	I _{вх} = 0.1 мА, U _п =5.5В, I _{вых} =1.6мА
Выходное напряжение высокого уровня	U ¹ _{вых}	В	2.4	-	-	I _{вх} = 12мА, U _п =4.5мА, I _{вых} =-0.08 мА
Время задержки распространения сигнала при включении	t ^{1,0} _{зд.р}	нс	-	-	300 500	U _п =5±0.5В, I _{вх.и} =20±5мА, C _н =40 пФ Токр=25°С Токр=25°С
Время задержки распространения сигнала при выключении	t ^{1,0} _{зд.р}	нс	-	-	300 500	U _п =5±0.5В, I _{вх.и} =15±5мА, C _н =40 пФ Токр=25°С Токр=85°С, -60°С
Сопrotивление изоляции	R _{из}	Ом	10 ⁹ 5·10 ⁸	-	-	U _{из} =100В, Токр=25°С, -60°С U _{из} =100В, Токр=85°С
Проходная емкость	C _{пр}	пФ	-	-	2	U _{из} =0

ПРЕДЕЛЬНО-ДОПУСТИМЫЕ РЕЖИМЫ ЭКСПЛУАТАЦИИ

Параметр	Обозначение	Мин.	Макс.	Примечание
Напряжение изоляции, В	U _{из}	-	100	-
Пиковое напряжение изоляции, В	U _{из. пик}	-	200	t<5 с, F=50 Гц
Входное обратное напряжение, В	U _{вх.об}	-	3.5	-
Выходной ток низкого уровня, мА	I ⁰ _{вых}	-	16	-
Выходной ток высокого уровня, мА	I ¹ _{вых}	-	0.8	-
Входной ток, мА	I _{вх}	12 12	25 16	Токр от -60°С до 40°С Токр при 85°С
Входной импульсный ток, мА	I _{вх.и.мак}	-	100	t _и <10мкс, Q=2
Потребляемая мощность, мВт	P _{пот}	-	50	-
Емкость нагрузка, пФ	C _н	-	150	-
Напряжение питания, В	U _п	4.5	6	-
Рабочий диапазон температур, °С	Токр	-60	85	-

И1	И2	И3	С3	К1	К3
2У	2У	2У	2У	2У	1У

Минимальная наработка - не менее 25 000 ч.
Срок сохраняемости - не менее 25 лет.

<p>Особенности</p> <ul style="list-style-type: none"> -Двухканальная -Сверхбыстродействующий инвертор (более 10Мб/с) с открытым коллектором -1500 В напряжение изоляции -16-выводной металлокерамический корпус 402.16-23.01 <p>Применение</p> <ul style="list-style-type: none"> -гальваническая развязка цепей блоков бортового питания -системы передачи информации 	<p>Общий вид и расположение выводов микросхемы</p> 	<p>Электрическая схема</p> 
--	--	---

ЭЛЕКТРИЧЕСКИЕ ПАРАМЕТРЫ (25°C)

Наименование параметра	Обозначение	Ед.изм	Значения			Режим измерения
			мин.	тип.	макс.	
Входное напряжение	U _{вх}	В	1,1		1,5	I _{вх} =12 мА
Вых. напряжение низкого уровня	U ⁰ _{вых}	В			0,5	I _{вх} =12 мА, I _{вых} = 10 мА
Вых. ток высокого уровня	I ¹ _{вых}	мА			0,25	I _{вх} =0,25 мА U _{вых} = 5,5 В
Ток потребления	I _{пот}	мА			16	I _{вх} =0 мА, U _п =5,5 В
Сопротивление изоляции	R _{из}	Ом	10 ⁹			U _{из} =500 В
Проходная емкость	C _{пр}	пФ			3,0	
Время задержки распространения сигнала при выключении/включении	t _{зд} ^{0,1} / t _{зд} ^{1,0}	нс		80/80	100/100	I _{вх} =12мА, R _н = 390Ом,
Напряжение изоляции	U _{из}	В	1500			t = 1 мин

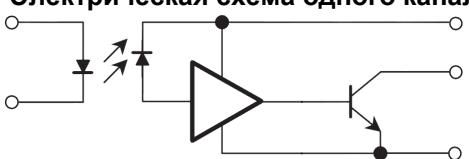
ПРЕДЕЛЬНО-ДОПУСТИМЫЕ РЕЖИМЫ ЭКСПЛУАТАЦИИ

Параметры режима	Ед. изм.	Мин.	Макс.	Примечание
Вых. напряжение высокого уровня	В		6	
Входной ток	мА	12	20	
Вых. ток низкого уровня	мА		10	
Вх. импульсный ток	мА		32	t ≤ 10мкс, Q = 5
Обратное входное напряжение	В		3,2	
Напряжение источника питания	В	4,5	5,5	
Раб. диапазон температур	С	-60	125	

ПАРАМЕТРЫ СТОЙКОСТИ

И1	И2	И3	И8 – И11	С3	К1	К3
2У	2У	2У	2У	2У	2У	2У

Минимальная наработка - не менее 25 000 ч.
Срок сохраняемости - не менее 25 лет.

<p>Особенности</p> <ul style="list-style-type: none"> - входной ток 12 мА - напряжение питания 5 В - диапазон температур -60...125 °С - 1500 В напряжения изоляции - металлокерамический корпус 2101.8-7 <p>Применение</p> <ul style="list-style-type: none"> - скоростной интерфейс ЭВМ - гальванически развязанные ЦАП, АЦП - медицинский безопасный интерфейс - изолированный приемник с линии <p>Аналог 5962-0824202HPX (Avago)</p>	<p>Общий вид и расположение выводов микросхемы</p> 	<p>Электрическая схема одного канала</p> 																
		<table border="1"> <thead> <tr> <th>Номер вывода</th> <th>Назначение вывода</th> </tr> </thead> <tbody> <tr> <td>1</td> <td>катод 1 канала</td> </tr> <tr> <td>2</td> <td>анод 1 канала</td> </tr> <tr> <td>3</td> <td>анод 2 канала</td> </tr> <tr> <td>4</td> <td>катод 2 канала</td> </tr> <tr> <td>5</td> <td>общий</td> </tr> <tr> <td>6</td> <td>выход 2 канала</td> </tr> <tr> <td>7</td> <td>выход 1 канала</td> </tr> <tr> <td>8</td> <td>питание</td> </tr> </tbody> </table>	Номер вывода	Назначение вывода	1	катод 1 канала	2	анод 1 канала	3	анод 2 канала	4	катод 2 канала	5	общий	6	выход 2 канала	7	выход 1 канала
Номер вывода	Назначение вывода																	
1	катод 1 канала																	
2	анод 1 канала																	
3	анод 2 канала																	
4	катод 2 канала																	
5	общий																	
6	выход 2 канала																	
7	выход 1 канала																	
8	питание																	

ЭЛЕКТРИЧЕСКИЕ ПАРАМЕТРЫ (25°С, Uпит = 5±0,5 В, Iвх = 12 мА)

Наименование параметра	Обозначение	Ед. изм.	Значения			Режим измерения
			мин.	Тип.	макс.	
Входное напряжение	Uвх	В	1,0	1,2	1,6	
Выходное напряжение низкого уровня	Uвых ⁰	В			0,5	Iвых= 10 мА
Выходной ток высокого уровня	Iвых ¹	мА			0,25	Iвх= 0,25 мА, Uвых=5 В
Ток потребления	Iпот	мА			25	
Напряжение изоляции	Uиз	В	1500			t = 5 с
Сопротивление изоляции	Rиз	Ом		10 ⁹		
Проходная емкость	Cпр	пФ		3,0		
Время задержки при включении	tздр ¹⁰	нс			200	Rн=510 Ом
Время задержки при выключении	tздр ⁰¹	нс			200	Rн=510 Ом

ПРЕДЕЛЬНО-ДОПУСТИМЫЕ РЕЖИМЫ ЭКСПЛУАТАЦИИ

Параметры режима	Ед. изм.	Мин.	Макс.	Примечание
Входное обратное напряжение	В		3,5	
Напряжение питания	В	4,5	5,5	
Входной ток высокого уровня	мА	12	25	
Входной импульсный ток	мА	-	150	Тимп=200 мкс, Q=5
Выходной ток низкого уровня	мА		10	
Выходное напряжение высокого уровня	В		5,5	
Раб. диапазон температур	С	-60	125	

Параметры стойкости						
7.И ₁	7.И ₆	7.И ₇	7.С ₁	7.С ₄	7.К ₁	7.К ₄
	2Ус			1Ус	2К	0,87 × 2К

Наработка до отказа T_н микросборок при температуре окружающей среды не более (65±5) °С - не менее 100 000 ч. при I_{вх} ≤ 25 мА, U_{пит} ≤ 5,5 В и не менее 120 000 часов в облегченном режиме: I_{вх} ≤ 16 мА, U_{пит} ≤ 5 В, температура от минус 10 до 65 °С.

Гамма - процентный срок сохраняемости T_{сγ} при γ = 99 % при хранении в упаковке изготовителя в отапливаемом хранилище или хранилище с регулируемой влажностью и температурой, или в местах хранения микросборок смонтированных в защищенную аппаратуру или находящихся в защищенном комплекте ЗИП - 25 лет.

<p>Особенности</p> <ul style="list-style-type: none"> - скорость передачи данных до 8 Мбит/с; - двухтактный выход; - время задержки распространения при включении/выключении не более 100 нс; - 8-выводной керамический корпус типа DIP – 2101.8-7. <p>Применение</p> <ul style="list-style-type: none"> - изолированная передача цифровых сигналов - изолированный интерфейс компьютеров и микропроцессорных систем <p>Аналог HCPL2400 Hewlett-Packard</p>	<p>Общий вид и расположение выводов микросхемы</p> 	<p>Электрическая схема</p>  <p>2 – анод излучающего диода; 3 – катод излучающего диода; 5 – общий; 6 – выход; 8 – питание.</p> <p>Для устойчивой работы микросхемы рекомендуется включать конденсатор 0,1 мкФ между выводами 5 и 8 (общий и питание).</p>
--	--	---

ЭЛЕКТРИЧЕСКИЕ ПАРАМЕТРЫ (25°C, Uпит = 5±0,5 В, Iвх = 10 мА)

Наименование параметра	Обозначение	Ед. изм.	Значения		Режим измерения
			мин.	макс.	
Входное напряжение	Uвх	В		1,8	
Выходное напряжение низкого уровня	Uвых ⁰	В		0,5	Iвых= 8 мА
Выходное напряжение высокого уровня	Uвых ¹	В	2,4		Iвых= -4 мА
Ток потребления	Iпот	мА		25	
Напряжение изоляции	Uиз	В	1500		t = 5 с
Время задержки распространения при включении	tздр ¹⁰	нс		60	
Время задержки распространения при выключении	tздр ⁰¹	нс		100	

ПРЕДЕЛЬНО-ДОПУСТИМЫЕ РЕЖИМЫ ЭКСПЛУАТАЦИИ

Параметры режима	Обозначение	Ед. изм.	Мин.	Макс.	Примечание
Напряжение питания	Uпит	В	4,5	5,5	
Входной ток во включенном состоянии	Iвх	мА	10	25	
Входной импульсный ток	Iвх.и	мА		150	tимп = 200мкс
Выходной ток низкого уровня	Iвых	мА		10	
Рабочий диапазон температур	T	°C	-60	125	

Параметры стойкости						
7.И ₁	7.И ₆	7.И ₇	7.С ₁	7.С ₄	7.К ₁	7.К ₄
	2Ус		1Ус	0,55 × 1Ус	1К	0,1 × 1К

Гамма-процентная наработка до отказа Т_γ оптрона при γ = 97,5 % в предельно допустимом электрическом режиме эксплуатации при температуре не более 65 °С - не менее 100 000 ч и не менее 120 000 часов в облегченном режиме (Iвх ≤ 16 мА, Uпит ≤ 5,25 В, температура от минус 10 до 65 °С) в пределах срока сохраняемости (Тс) 25 лет.

Гамма-процентный срок сохраняемости Т_{сγ} оптрона при γ = 99 % при хранении в упаковке изготовителя в условиях отапливаемых хранилищ, хранилищ с кондиционированием воздуха по ГОСТ В 9.003-80, а также смонтированных в защищенную аппаратуру или находящихся в защищенном комплекте ЗИП во всех местах хранения, должен быть не менее 25 лет.. Значение Т_{сγ} в условиях тропического климата должно быть не менее 15 лет.

Микросборки двухканального и четырехканального логического оптрона	249ЛП12АТ, 249ЛП14АР АЕНВ.431270.188 ТУ
Перечень ЭКБ 22-2018 Раздел 1 п.п. 19, 20 (с. 6)	

Особенности

- напряжение изоляции 1500 В;
- защита от синфазной помехи;
- температура (-60...125) °С;
- двухканальный оптрон 249ЛП14АР;
- четырехканальный оптрон 249ЛП12АТ;
- время задержки распространения – 200 нс

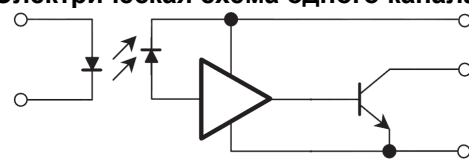
Применение

- изолированная передача цифровых сигналов
- изолированный интерфейс

Аналоги

HCPL-5631, HCPL-6551,
HCPL-6651 (Avago)

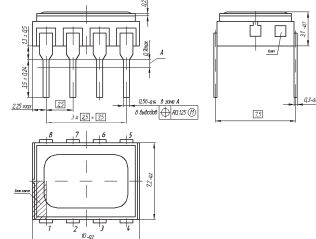
Электрическая схема одного канала



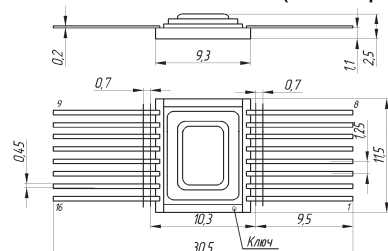
Назначение выводов

Номер вывода	Назначение вывода 249ЛП12АР	Назначение вывода 249ЛП14АР
1	анод 1 канала	катод 1 канала
2	катод 1 канала	анод 1 канала
3	анод 2 канала	анод 2 канала
4	катод 2 канала	катод 2 канала
5	анод 3 канала	общий
6	катод 3 канала	выход 2 канала
7	анод 4 канала	выход 1 канала
8	катод 4 канала	питание
9	общий	-
10	-	-
11	выход 4 канала	-
12	выход 3 канала	-
13	выход 2 канала	-
14	выход 1 канала	-
15	-	-
16	питание	-

249ЛП14АР – 2101.8-7 (DIP8):



249ЛП12АТ – 402.16-23 (Планар16):



ЭЛЕКТРИЧЕСКИЕ ПАРАМЕТРЫ (в диапазоне температур от минус 60 °С до 125 °С)

Наименование параметра, единица измерения (режим измерения)	Обозначение параметра	Норма		Примечание
		не менее	не более	
Входное напряжение, В ($I_{ВХ} = 10 \text{ мА}$)	$U_{ВХ}$	1,0	1,8	
Напряжение изоляции, В ($I_{УТ.ВХ-ВЫХ} \leq 10 \text{ мкА}$, $t=5 \text{ с}$)	$U_{ИЗ}$	1500	-	
Сопротивление изоляции, Ом ($U_{ИЗ} = 500 \text{ В}$)	$R_{ИЗ}$	$5 \cdot 10^{10}$	-	
Выходное напряжение низкого уровня, В, ($I_{ВХ} = 10 - 25 \text{ мА}$, $U_{ПИТ} = 4,5 - 5,5 \text{ В}$, $I_{ВЫХ} = 16 \text{ мА}$)	$U_{ВЫХ}^0$	-	0,5	
Выходной ток высокого уровня, мА, ($U_{ВХ} = 0,8 \text{ В}$, $U_{ПИТ} = 4,5 - 5,5 \text{ В}$, $U_{ВЫХ} = 5,5 \text{ В}$)	$I_{ВЫХ}^1$	-	0,25	
Ток потребления, мА ($U_{ПИТ} = 5,5 \text{ В}$)	$I_{ПОТ}$	-	60	249ЛП12АТ
			30	249ЛП14АР
Время задержки распространения при включении, нс ($I_{ВХ} = 10 - 25 \text{ мА}$, $U_{ПИТ} = 5 \text{ В}$, $R_{Н} = 300 \text{ Ом}$, $U_{ВЫХ} = 1,5 \text{ В}$)	$t_{ЗДР}^{10}$	-	150	
Время задержки распространения при выключении, нс ($I_{ВХ} = 10 - 25 \text{ мА}$, $U_{ПИТ} = 5 \text{ В}$, $R_{Н} = 300 \text{ Ом}$, $U_{ВЫХ} = 1,5 \text{ В}$)	$t_{ЗДР}^{01}$	-	200	

Предельно-допустимые электрические режимы эксплуатации

Наименование параметров, единица измерения	Буквенное обозначение параметра	Предельно-допустимая норма при эксплуатации		Предельная норма при эксплуатации	
		не менее	не более	не менее	не более
Входное напряжение в выключенном состоянии, В	$U_{ВХ}$	-3,5	0,8	-	-
Напряжение питания, В	$U_{ПИТ}$	3,0	5,5	-0,5	6,0
Выходное напряжение высокого уровня, В	$U_{ВЫХ}^1$	-	5,5	-	6,0
Входной ток во включенном состоянии, мА	$I_{ВХ}$	10	25	-	50
Выходной ток низкого уровня, мА	$I_{ВЫХ}^0$	-	16	-	25

7.И ₁	7.И ₆	7.И ₇	7.И ₈	7.С ₁	7.С ₄	7.К ₁	7.К ₄	7.К ₁₁ , 7.К ₁₂
3Ус	3Ус	0,4×5Ус	0,0001 × 1Ус	4Ус	4Ус	0,1 × 2К	0,1 × 1К	60 МэВ·см ² /мг

Гамма-процентная наработка до отказа T_{γ} микросборок при $\gamma = 97,5\%$ в режимах и условиях, установленных в настоящих технических условиях должна быть не менее 100 000 ч в пределах срока службы $T_{сл}$ 25 лет; в облегченном режиме (значения входного тока и выходного тока - не более 50 % от предельно-допустимых значений и окружающей температуре не более 35 °С) - 150 000 ч.

Особенности

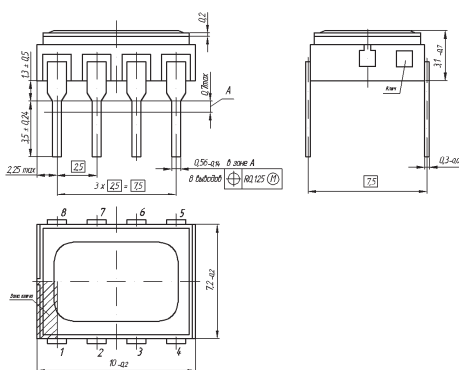
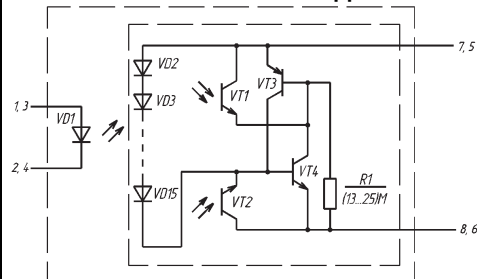
- напряжение холостого хода $\geq 6,0$ В
- ток короткого замыкания $\geq 8,0$ мкА
- ток управления 5...25 мА
- 500 В напряжение изоляции

Применение

- гальваническая развязка цепей блоков бортового питания
- системы передачи информации
- генератор фотоЭДС

Зарубежный аналог

- PVI1050N IR
- TLP190B Toshiba
- LH1261CB Vishay
- APV1122 NAIS

Габаритный чертеж корпуса**Электрическая схема и назначение выводов**

- 1(3) – анод излучающего диода;
 2(4) – катод излучающего диода;
 5(7) – анод фотоприемника;
 6(8) – катод фотоприемника

ЭЛЕКТРИЧЕСКИЕ ПАРАМЕТРЫ

Наименование параметра, единица измерения (режим измерения)	Обозначение	Норма		Температура, °С
		не менее	не более	
1. Входное напряжение, В (при $I_{вх}=10$ мА)	$U_{вх}$	1,1	1,6	25
2 Напряжение изоляции, В, ($I_{ут.вых} \leq 1$ мкА, $t=5$ с)	$U_{из}$	500		25
3 Выходное напряжение в выключенном состоянии, В ($U_{вх} = 0,8$ В, $I_{вых} = 1$ мА)	$U_{вых}$	-	1,0	25
4 Выходное напряжение холостого хода, В ($I_{вх} = 5$ мА, $I_{вых}=1$ нА)	$U_{хх}$	6,0	-	25
		7,0	-	минус 60
		5,0	-	125
5 Выходной ток короткого замыкания, мкА ($I_{вх} = 5$ мА, $U_{вых}=0$ В)	$I_{кз}$	8,0	-	25
		8,0	-	минус 60
		5,0	-	125
6 Время включения, мс ($I_{вх}=5$ мА, $C_H=2000$ пФ, $R_H=1$ МОм)	$t_{вкл}$	-	2,0	25
7 Время выключения, мс ($I_{вх}=5$ мА, $C_H=2000$ пФ, $R_H=1$ МОм)	$t_{выкл}$	-	0,25	25

ПРЕДЕЛЬНО-ДОПУСТИМЫЕ РЕЖИМЫ ЭКСПЛУАТАЦИИ

Параметры режима	Ед. изм.	предельно-допустимый		предельный	
		Мин.	Макс.	Мин.	Макс.
1 Входной ток во включенном состоянии, мА	$I_{вх}$	5	25	-	-
2 Импульсный входной ток, мА (при $t_{имп} \leq 100$ мкс, $Q \geq 5$)	$I_{вх.и}$	-	-	-	500
3 Входное напряжение в выключенном состоянии, В	$U_{вх}$	минус 3,5	0,8	-	-
4 Входной обратный ток, мкА (при $U_{вх.обр} = 3,5$ В)	$I_{вх.обр}$	-	1	-	-

Параметры стойкости

7.И ₁	7.И ₆	7.И ₇	7.С ₁	7.С ₄	7.К ₁	7.К ₄
$1.3 \times 1U_c$	$1.92 \times 2U_c$	$33 \times 2U_c$	$1.83 \times 1U_c$	$14.5 \times 1U_c$	$1.89 \times 6U_c$	$0.22 \times 3U_c$

Наработка до отказа при температуре окружающей среды (65 ± 5) °С - не менее 100 000 ч (не менее 120 000 ч в облегченном режиме: $I_{вх} \leq 15$ мА, $I_{вых} \leq 2$ мкА) в пределах срока службы (Тсл) 25 лет.

Гамма-процентный срок сохраняемости (Тсy) изделий при $\gamma = 99$ % при хранении в упаковке изготовителя в условиях отапливаемых хранилищ, хранилищ с кондиционированием воздуха по ГОСТ В 9.003-80, а также вмонтированных в защищенную аппаратуру или находящихся в защищенном комплекте ЗИП во всех местах хранения - не менее 25 лет.

<p>Особенности:</p> <ul style="list-style-type: none"> - коммутируемое напряжение: 80 В - коммутируемый ток : 2,0 А - выходное сопротивление в открытом состоянии: 0,15 Ом - ток управления 5...25 мА; - 1000 В напряжение изоляции; - 4-выводной металlostеклянный корпус 1401.4-1. <p>Применение:</p> <ul style="list-style-type: none"> - замена электромагнитных реле; - силовой интерфейс бортовых устройств; - силовая электротехника; - гальваническая развязка силовых цепей. <p>Аналог: KD44 Teledyne Relays</p>	<p>Габаритный чертеж корпуса</p>	<p>Схема включения</p>
--	---	-------------------------------

ЭЛЕКТРИЧЕСКИЕ ПАРАМЕТРЫ МОП - РЕЛЕ при 25°C

Наименование параметра	Обозн.	Ед. изм.	мин.	макс.	Режим измерения
Входное напряжение	$U_{ВХ}$	В	1,0	1,6	$I_{ВХ} = 10\text{мА}$
Ток утечки на вых. в закрытом сост.	$I_{УТ}$	мкА	-	1,0	$U_{ВХ} = 0,8\text{В}, U_{КОМ} = 80\text{В}$
Напряжение изоляции	$U_{ИЗ}$	В	1000	-	$I_{УТ} \leq 10\text{мкА}; t = 5\text{с}$
Вых. сопротивление в откр. сост.	$R_{ОТК}$	Ом	-	0,15	$I_{ВХ} = 10\text{мА}, I_{КОМ} = 2,0\text{А}$
Время включения	$t_{ВКЛ}$	мс	-	6,0	$I_{ВХ} = 10\text{мА}, U_{КОМ} = 10\text{В}, R_{Н} = 51\text{Ом}$
Время выключения	$t_{ВЫКЛ}$	мс	-	1,0	$I_{ВХ} = 10\text{мА}, U_{КОМ} = 10\text{В}, R_{Н} = 51\text{Ом}$

ПРЕДЕЛЬНО-ДОПУСТИМЫЕ И ПРЕДЕЛЬНЫЕ РЕЖИМЫ ЭКСПЛУАТАЦИИ

Параметры режима	Ед. изм.	предельно-допустимый		предельный		Примечание
		не менее	не более	не менее	не более	
Коммутируемое напряжение	В	0	80	0	80	
Ток коммутации	А	0	2,0	0	3,0	При $T \leq 60\text{ }^\circ\text{C}$
Вх. ток во включенном состоянии	мА	5	25	-	50	
Импульсный коммутируемый ток	мА	-	50	-	80	$T_{\text{имп}} \leq 20\text{ мс}; Q \geq 5$
Вых. импульсный ток	А	0	10	0	12	$T_{\text{имп}} \leq 20\text{ мс}; Q \geq 5$
Вх. напряжение в выключенном состоянии	В	-3,5	0,8	-	-	
Раб. диапазон температур	°C	-60	125	-	-	
Тепловое сопротивление кристалл – окружающая среда	°C/Вт	-	90	-	-	
Температура кристалла	°C	-	150	-	-	

Параметры стойкости						
7.И ₁	7.И ₆	7.И ₇	7.С ₁	7.С ₄	7.К ₁	7.К ₄
$1,27 \cdot 2U_c$	$2U_c$	$0,5 \cdot 2U_c$	$8,6 \cdot 1U_c$	$0,27 \cdot 1U_c$	$0,024 \cdot 2K$	$0,024 \cdot 2K$

Наработка до отказа T_H при $\gamma = 97,5\%$ в пределах срока службы $T_{оп} = 25$ лет при температуре не более $(65 \pm 5)\text{ }^\circ\text{C}$ - не менее 100 000 ч и не менее 120 000 ч в облегченном режиме ($I_{ВХ} \leq 15\text{ мА}, I_{КОМ} \leq 1,0\text{ А}, U_{КОМ} \leq 60\text{ В}$, при температуре от минус 10 до $55\text{ }^\circ\text{C}$).

Гамма - процентный срок сохраняемости $T_{с\gamma}$ при $\gamma = 99\%$ при хранении в упаковке изготовителя в отапливаемом хранилище или хранилище с регулируемой влажностью и температурой, или в местах хранения микросборок, смонтированных в защищенную аппаратуру или находящихся в защищенном комплекте ЗИП - 25 лет.

Особенности:

- коммутируемое напряжение: ± 80 В
- коммутируемый ток: $\pm 1,0$ А
- выходное сопротивление транзистора в открытом состоянии: 0,2 Ом
- ток управления 5...25 мА;
- 1000 В напряжение изоляции;
- 4-выводной металlostеклянный корпус 1401.4-1.

Применение:

- замена электромагнитных реле;
- силовой интерфейс бортовых устройств;
- силовая электротехника;
- гальваническая развязка силовых цепей.

Аналог:
KD44 Teledyne Relays

Габаритный чертеж корпуса

1 Б - длина вывода, в пределах которой производится контроль смещения осей выводов от номинального расположения.
2 Нумерация выводов показана условно.

Назначение выводов

ЭЛЕКТРИЧЕСКИЕ ПАРАМЕТРЫ МОП - РЕЛЕ при 25°C

Наименование параметра	Обозн.	Ед. изм.	мин.	макс.	Режим измерения
Входное напряжение	$U_{ВХ}$	В	1,0	1,6	$I_{ВХ} = 10\text{мА}$
Ток утечки на вых. в закрытом состоянии	$I_{УТ}$	мкА	-	1,0	$U_{ВХ} = 0,8\text{В}$, $U_{КОМ} = \pm 80$ В
Напряжение изоляции	$U_{ИЗ}$	В	1000	-	$I_{УТ.ВЫХ} \leq 10\text{мкА}$; $t = 5\text{с}$
Вых. сопротивление в откр. сост.	$R_{ОТК}$	Ом	-	0,2	$I_{ВХ} = 10\text{мА}$, $I_{КОМ} = \pm 1,0\text{А}$, $T_{ИЗМЕР.} \leq 50\text{мс}$
Время включения	$t_{ВКЛ}$	мс	-	10,0	$I_{ВХ} = 10\text{мА}$, $U_{КОМ} = 10\text{В}$, $R_{Н} = 51$ Ом
Время выключения	$t_{ВЫКЛ}$	мс	-	1,0	$I_{ВХ} = 10\text{мА}$, $U_{КОМ} = 10\text{В}$, $R_{Н} = 51$ Ом

ПРЕДЕЛЬНО-ДОПУСТИМЫЕ И ПРЕДЕЛЬНЫЕ РЕЖИМЫ ЭКСПЛУАТАЦИИ

Параметры режима	Ед. изм.	предельно-допустимый		предельный		Примечание
		не менее	не более	не менее	не более	
Коммутируемое напряжение	В	-80	80	-80	80	
Ток коммутации	А	-1,0	1,0	-2,0	2,0	При $T \leq 60$ °С
Вх. ток во включенном состоянии	мА	5	25	-	40	
Вх. импульсный ток	мА	-	50	-	80	$T_{ИМП} \leq 20\text{мс}$; $Q \geq 5$
Импульсный коммутируемый ток	А	-10	10	-12	12	$T_{ИМП} \leq 20$ мс; $Q \geq 5$
Вх. напряжение в выключенном состоянии	В	-3,5	0,8	-	-	
Рабочий диапазон температур	°С	-60	125	-	-	
Тепловое сопротивление кристалл – окружающая среда	°С/Вт	-	90	-	-	
Температура кристалла транзистора	°С	-	150	-	-	

Параметры стойкости

7.И1	7.И6	7.И7	7.С1	7.С4	7.К1	7.К4
$1,27 \cdot 2U_C$	$2U_C$	$0,5 \cdot 2U_C$	$8,6 \cdot 1U_C$	$0,27 \cdot 1U_C$	$0,024 \cdot 2K$	$0,024 \cdot 2K$

Наработка до отказа T_n при $\gamma = 97,5$ % в пределах срока службы $T_{оп} = 25$ лет при температуре не более (65 ± 5) °С - не менее 100 000 ч и не менее 120 000 ч в облегченном режиме ($I_{ВХ} \leq 15$ мА, $I_{КОМ} \leq \pm 0,5$ А, $U_{КОМ} \leq 60$ В, при температуре от минус 10 до 55 °С).

Гамма - процентный срок сохраняемости $T_{с\gamma}$ при $\gamma = 99$ % при хранении в упаковке изготовителя в отапливаемом хранилище или хранилище с регулируемой влажностью и температурой, или в местах хранения микросборок, смонтированных в защищенную аппаратуру или находящиеся в защищенном комплекте ЗИП - 25 лет.

Особенности

- коммутируемое напряжение переменное 260В;
- коммутируемый ток ~ 0,8 А;
- ток управления 5...25 мА;
- детектор нуля фазы;
- 1000В напряжение изоляции;
- 4-выводной металлостеклянный корпус 1401.4-1.

Применение

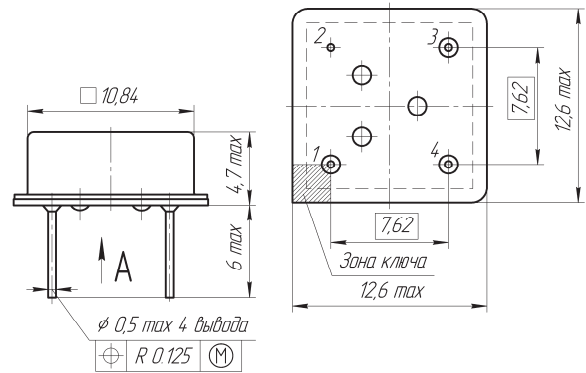
- замена электромагнитных реле;
- силовая электротехника;
- гальваническая развязка силовых цепей.

Аналог

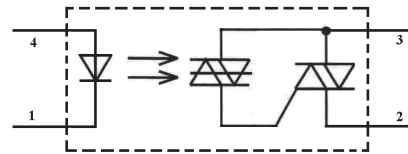
KA00 Teledyne Relays

Габаритный чертеж корпуса

Вид А



Назначение выводов микросхемы



ЭЛЕКТРИЧЕСКИЕ ПАРАМЕТРЫ РЕЛЕ ПРИ ТЕМПЕРАТУРЕ (25°С)

Наименование параметра	Обозн.	Ед. изм.	Значение		Режим измерения
			мин.	макс.	
Входное напряжение	$U_{ВХ}$	В	1,0	1,6	$I_{ВХ} = 10 \text{ мА}$
Постоянное напряжение в открытом состоянии	$U_{ОС}$	В	-	1,5	$I_{ВХ} = 10 \text{ мА}$, $I_{ВЫХ} = \pm 0,8 \text{ А}$
Ток утечки на выходе в закрытом состоянии	$I_{УТ.ВЫХ}$	мкА	-	5,0	$U_{ВХ} = 0,8 \text{ В}$, $U_{ВЫХ} = \pm 400 \text{ В}$
Ток утечки на выходе в состоянии запрета	$I_{УТ.З}$	мкА	-	500	$I_{ВХ} = 10 \text{ мА}$, $U_{ВЫХ} = \pm 400 \text{ В}$
Напряжение изоляции	$U_{ИЗ}$	В	1000	-	$t = 5 \text{ с}$, $I_{УТ} \leq 10 \text{ мкА}$

ПРЕДЕЛЬНО-ДОПУСТИМЫЕ РЕЖИМЫ ЭКСПЛУАТАЦИИ

Параметры режима	Ед. изм.	Предельно-допустимый		Предельный		Примечание
		не менее	не более	не менее	не более	
Напряжение коммутации (среднеквадратическое значение)	В	12	260	10	400	
Максимальное амплитудное коммутируемое напряжение, В	В	-400	400	-600	600	
Частота коммутируемого напряжения	Гц	40	440	-	-	
Ток коммутации	А	0,15	0,8	0,15	1,5	при $T \leq 30 \text{ }^\circ\text{C}$
Вх. ток во включенном состоянии	мА	5	25	5	50	
Вх. импульсный ток	мА	-	50	-	80	$T_{\text{имп}} \leq 20 \text{ мс}$, $Q \geq 5$
Вх. напряжение в выключенном состоянии	В	-3,5	0,8	-	-	
Тепловое сопротивление переход – окружающая среда	$^\circ\text{C}/\text{Вт}$	-	90	-	-	
Температура кристалла симистора	$^\circ\text{C}$		150		170	

Параметры стойкости

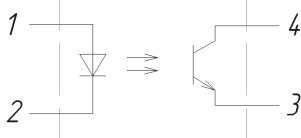
7.И ₁	7.И ₆	7.И ₇	7.С ₁	7.С ₄	7.К ₁	7.К ₄
0,18·2У _С	0,001·2У _С	2У _С	1,18·1У _С	2У _С	0,041·2К	0,041·2К

Наработка до отказа T_H при $\gamma = 97,5 \%$ в пределах срока службы $T_{ср} = 25$ лет при температуре не более $(65 \pm 5) \text{ }^\circ\text{C}$ - не менее 100 000 ч и не менее 120 000 ч в облегченном режиме ($I_{ВХ} \leq 15 \text{ мА}$, $I_{КОМ} \leq 0,2 \text{ А}$, $U_{КОМ} \leq 115 \text{ В}$, при температуре от минус 10 до 50 $^\circ\text{C}$).

Гамма - процентный срок сохраняемости $T_{ср}$ при $\gamma = 99 \%$ при хранении в упаковке изготовителя в отапливаемом хранилище или хранилище с регулируемой влажностью и температурой, или в местах хранения микросборок, смонтированных в защищенную аппаратуру или находящихся в защищенном комплекте ЗИП - 25 лет

<p>Особенности</p> <ul style="list-style-type: none"> - малые габариты и масса - коммутируемое напряжение ≤ 60 В - коэффициент передачи $\geq 0,5$ - ток управления 1...16 мА - 500 В напряжение изоляции <p>Применение</p> <ul style="list-style-type: none"> - гальваническая развязка цепей блоков бортового питания - системы передачи информации <p>Зарубежный аналог</p> <ul style="list-style-type: none"> - MOC8101 Motorola - SFH6106-1 Siemens; - 4N47U Optek; 	<p>Общий вид и расположение выводов микросхемы в индивидуальной таре ЭЗ4. КЕНС.323440.001</p> 	<p>Габаритные размеры</p> 
--	--	--

Электрическая схема



- 1 – анод излучающего диода;
- 2 – катод излучающего диода;
- 3 – коллектор фотоприемника;
- 4 – эмиттер фотоприемника

ЭЛЕКТРИЧЕСКИЕ ПАРАМЕТРЫ

Наименование параметра, единица измерения (режим измерения)	Обозначение	Норма		Температура, °С	Примечание
		не менее	не более		
1. Входное напряжение, В ($I_{вх}=10$ мА)	Uвх	1,1	1,5	25	
2. Выходное остаточное напряжение, В ($I_{вх}=10$ мА, $I_{ком}=2$ мА)	Uвых.ост		0,4	минус 60, 25, 125	
3. Ток утечки на выходе, мкА ($I_{вх}=0$ мА, $U_{ком}=60$ В)	$I_{ут.вых}$		1,0	25	
4. Коэффициент передачи по току ($I_{вх}=10$ мА, $U_{ком}=10$ В)	Ki	0,25	1,2	минус 60	759КП1Н1
		0,5	1,2	25	
		0,5	1,70	125	
		0,25	-	минус 60	759КП1АН1
		0,5	-	25	
		0,5	-	125	
5. Время включения, мкс ($I_{вх}=10$ мА, $U_{ком}=10$ В)	tвкл		4 10	25	Rн=100 Ом Rн=1 кОм
6. Время выключения, мкс ($I_{вх}=10$ мА, $U_{ком}=10$ В)	tвыкл		4 30	25	Rн=100 Ом Rн=1 кОм

ПРЕДЕЛЬНО-ДОПУСТИМЫЕ РЕЖИМЫ ЭКСПЛУАТАЦИИ

Параметры режима	Ед. изм.	Мин.	Макс.	Примечание
Напряжение коммутации	В	0	+60	
Выходной ток	мА	0	10	
Вх. ток во включенном состоянии	мА	0	16	
Вх. импульсный ток	мА	-	100	Тимп < 200 мкс, Q = 5
Вх. обратное напряжение	В	-3.5		
Напряжение изоляции	В	500		$I_{ут} \leq 10$ мкА, t=5 с
Раб. диапазон температур	С	-60	125	

Параметры стойкости

7.И1	7.И6	7.И7	7.С1	7.С4	7.К1	7.К4
	2Ус			2Ус	-	-

Гамма-процентная наработка до отказа (T_γ) при $\gamma=95\%$ в предельно допустимом режиме эксплуатации - не менее 100 000 ч, в облегченном режиме $U_{ком} \leq 20$ В, $I_{вх} \leq 5$ мА, $I_{ком} \leq 5$ мА - не менее 150 000ч

Гамма-процентный срок сохраняемости ($T_{с\gamma}$) изделий при $\gamma = 95\%$ при хранении в упаковке изготовителя в условиях отапливаемых хранилищ, хранилищ с кондиционированием воздуха по ГОСТ В 9.003-80, а также вмонтированных в защищенную аппаратуру или находящихся в защищенном комплекте ЗИП во всех местах хранения - не менее 15 лет.

Особенности

- малые габариты и масса;
- выходное напряжение холостого хода – 6 В;
- выходной ток короткого замыкания – 8 мА;
- ток управления 10 - 25 мА;
- 1000 В напряжение изоляции

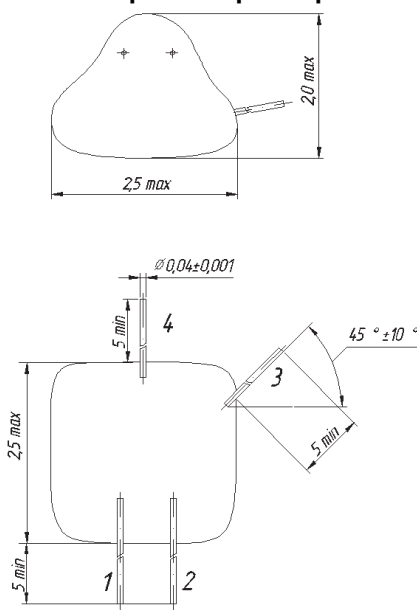
Применение

- цепи гальванической развязки
- системы передачи информации
- генератор фотоЭДС

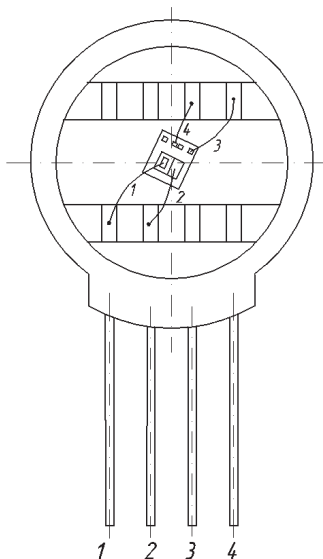
Зарубежный аналог

- PVI1050N IR
- TLP190B Toshiba
- LH1261CB Vishay
- APV1122 NAIS

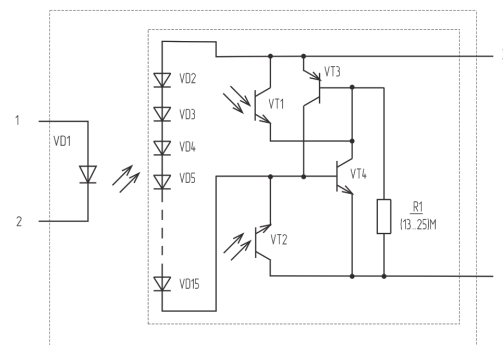
Габаритные размеры



Общий вид и расположение выводов в индивидуальной таре КЕНС.323440.001



Электрическая схема



- 1 – анод излучающего диода;
- 2 – катод излучающего диода;
- 3 – анод фотовольтаической матрицы;
- 4 – катод фотовольтаической матрицы

ЭЛЕКТРИЧЕСКИЕ ПАРАМЕТРЫ

Наименование параметра, единица измерения (режим измерения)	Обозначение	Норма		Температура, °С
		не менее	не более	
1. Входное напряжение, В ($I_{вх}=10$ мА)	$U_{вх}$	1,1	1,6	25
			1,7	минус 60
		0,9		125
2. Напряжение изоляции, В ($I_{ут.вых} \leq 1$ мкА, $t=5$ с)	$U_{из}$	1000		25
3. Выходное напряжение в выключенном состоянии, В ($U_{вх} = 0,8$ В, $I_{вых} = 1$ мА)	$U_{вых}$		1,0	25
4. Выходное напряжение холостого хода, В ($I_{вх} = 10$ мА, $I_{вых}=1$ нА)	$U_{хх}$	6,0		25
		7,0		минус 60
		5,0		125
5. Выходной ток короткого замыкания, мкА ($I_{вх} = 10$ мА, $U_{вых}=0$ В)	$I_{кз}$	8,0		25
		8,0		минус 60
		5,0		125
6. Время включения, мс ($I_{вх}=10$ мА, $C_H=500$ пФ, $R_H=1$ МОм)	$t_{вкл}$		1,0	25
7. Время выключения, мс ($I_{вх}=10$ мА, $C_H=500$ пФ, $R_H=1$ МОм)	$t_{выкл}$		0,25	25

ПРЕДЕЛЬНО-ДОПУСТИМЫЕ РЕЖИМЫ ЭКСПЛУАТАЦИИ

Параметры режима	Ед. изм.	Мин.	Макс.
1 Входной ток во включенном состоянии, мА	$I_{вх}$	10	25
2 Входное напряжение в выключенном состоянии, В	$U_{вх}$	минус 3,5	0,8
3 Входной обратный ток, мкА ($U_{вх.обр} = 3,5$ В)	$I_{вх.обр}$	-	1

7.И ₁	7.И ₆	7.И ₇	7.С ₁	7.С ₄	7.К ₁	7.К ₄
	1Ус		-	-	-	-

Наработка до отказа в составе МСБ при температуре окружающей среды (65±5) °С - не менее 100 000 ч (не менее 120 000 ч в облегченном режиме: $I_{вх} \leq 15$ мА, $I_{вых} \leq 2$ мкА) в пределах срока службы (Тсл) 25 лет.

Гамма-процентный срок сохраняемости (Тсγ) изделий при γ = 99 % при хранении в упаковке изготовителя в условиях отапливаемых хранилищ, хранилищ с кондиционированием воздуха по ГОСТ В 9.003-80, а также вмонтированных в защищенную аппаратуру или находящихся в защищенном комплекте ЗИП во всех местах хранения - не менее 25 лет.

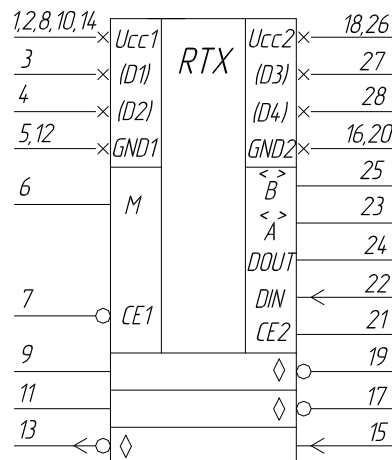
Особенности

- ТТЛ совместимость по входу;
- ток управления светодиода 5...25 мА;
- 1000 В напряжение изоляции;
- нагрузочная способность передатчика до 150 мА;
- диапазон напряжений по выходу передатчика. входу приемника -7,0 ... 12,0 В;
- полудуплексный режим;
- скорость передачи 2,5 Мбит/с;
- корпус типа 1210.29-4.01.

Применение

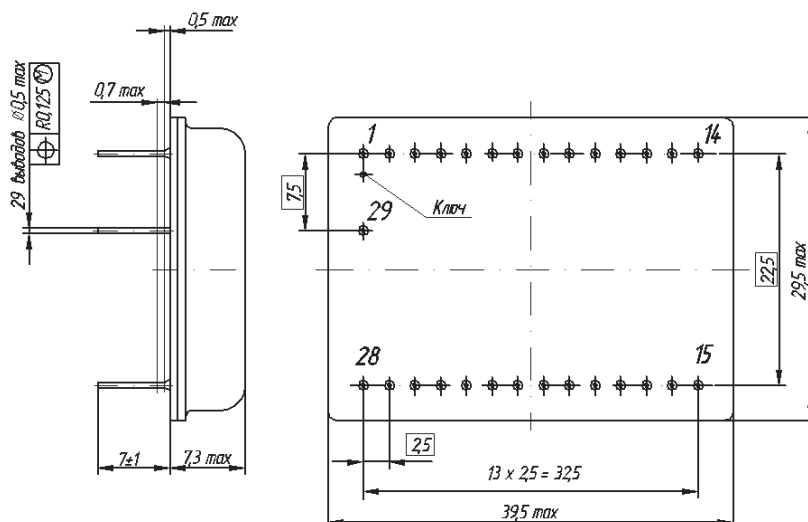
- изолированный интерфейс типа RS-485;
- локальные сети промышленного сбора данных;
- автоматизированное тестовое оборудование.

Условное графическое обозначение



Аналог - MAX1480A Maxim

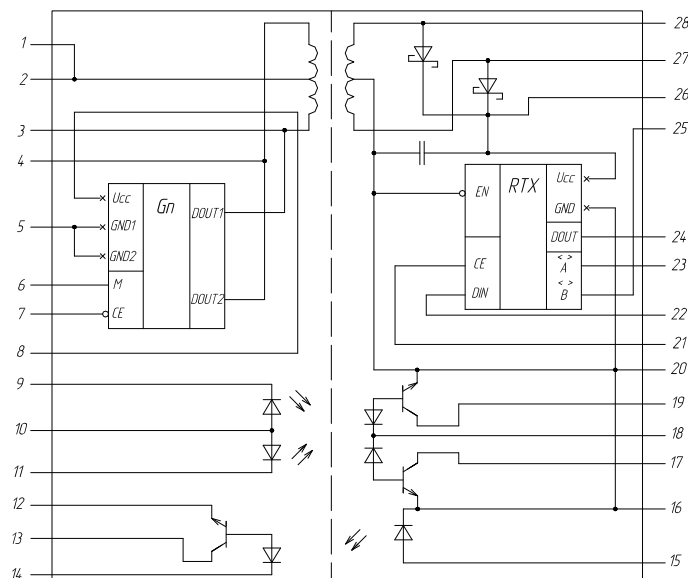
Общий вид и расположение выводов микросхемы



Назначение выводов микросхемы

№ вывода	Наименование вывода	Функциональное назначение
1,2,8,10,14	Ucc1	Питание логики
3, 4, 27, 28	D1, D2, D3, D4	Контрольные выходы
5,12	GND1	Общая шина логики
6	M	Вход выбора частоты
7	CE1	Вход выключения
9		Катод светодиода оптопары входа передатчика
11		Катод светодиода оптопары разрешения передатчика
13		Коллектор транзистора оптопары выхода приемника
15		Анод светодиода выхода приемника линии
16,20	GND2	Общая шина линии
17		Коллектор транзистора оптопары разрешения передатчика
18, 26	Ucc2	Питание приемопередатчика
19		Коллектор транзистора оптопары входа передатчика
21	CE2	Вход разрешения передатчика линии
22	DIN	Вход передатчика линии
23	A	Выход передатчика, вход приемника A
24	DOUT	Выход приемника линии
25	B	Выход передатчика, вход приемника B

Структурная электрическая схема



ЭЛЕКТРИЧЕСКИЕ ПАРАМЕТРЫ

Наименование параметра, единица измерения (режим измерения)	Обозначение	Норма		Температура, °С	Примечание
		не менее	не более		
1. Дифференциальное выходное напряжение передатчика, В ($U_{CC} = 5 В$)	U_{OD}		10	-60, 25, 85	$R \rightarrow \infty$
		2,0			R=50 Ом
		1,5	5,0		R=27 Ом
2. Изменение дифференциального выходного напряжения передатчика, В ($U_{CC} = 5 В$)	ΔU_{OD}		0,3	-60, 25, 85	R=50 Ом
3. Синфазное выходное напряжение, В ($U_{CC} = 5 В$)	U_{OC}		4,0	-60, 25, 85	R=50 Ом
4. Входное напряжение оптопары, В (при $I_I = 15 мА$)	U_{IN}	1,2	1,8	25	
5. Выходное напряжение низкого уровня оптопары, В (при $I_I = 15 мА, I_{OL} = 10 мА$)	U_{OL1}		0,5	25, 85	
			0,6	-60	
6. Выходное напряжение низкого уровня приемника, В ($U_{OL2} = 4 мА$)	U_{OL2}		0,4	-60, 25, 85	
7. Выходное напряжение высокого уровня приемника, В ($U_{OH} = 4 мА$)	U_{OH}	3,5		-60, 25, 85	
8. Напряжение изоляции, В (при $I_{yt} \leq 10 мкА, t = 5 с$)	U_{RMS}	1000		25	
9. Ток потребления, мА ($R \rightarrow \infty, U_{DE} = U_{CC}$) ($R = 50 Ом, U_{DE} = U_{CC}$)	I_{CC}		120	-60, 25, 85	
			200		
10. Ток потребления в выключенном состоянии, мкА ($U_{SD} = U_{CC}$)	I_{SHDN}		0,2	25	
11. Входной ток приемника, мА ($U_{CC} = 0 В$ или $U_{CC} = 5 В, U_{IN} = 12 В$) ($U_{CC} = 0 В$ или $U_{CC} = 5 В, U_{IN} = -7 В$)	$ISO I_I$		1,0	-60, 25, 85	
			-0,8		
12. Выходной ток высокого уровня оптопары, мкА, ($I_I = 1 мА, U_{OH} = 5.5 В$)	I_{OH}		250	-60, 25, 85	
13. Выходной ток передатчика, мА ($U_O = 12 В$) ($U_O = -7 В$)	I_{OSD}	50	150	25	
14. Входное сопротивление приемника, кОм ($U_{CC} = 5 В$)	R_{IN}	12		-60, 25, 85	
15. Сопротивление изоляции, МОм ($U_{ISO} = 0 В$)	R_{ISO}	100		25	
16. Пропорциональная емкость, пФ ($U_{ISO} = 50 В$)	C_{ISO}		20	25	
17. Время задержки включения (выключения) передатчика, нс ($U_{CC} = 5 В, C_{L1} = C_{L2} = 100 пФ, R_L = 54 Ом$)	$t_{DLH.T}$ $t_{DHL.T}$		275	-60, 25, 85	
18. Разность времени задержки включения и выключения, нс ($U_{CC} = 5 В, C_{L1} = C_{L2} = 100 пФ, R_L = 54 Ом$)	t_{SKEW}		90	-60, 25, 85	
19. Время нарастания и спада передатчика, нс ($U_{CC} = 5 В, C_{L1} = C_{L2} = 100 пФ, R_L = 54 Ом$)	t_r t_f		40	-60, 25, 85	
20. Время задержки разрешения передатчика при переходе из «0» в «1», мкс ($C_L = 100 пФ$)	$t_{ZH.T}$		1,5	25	
21. Время задержки разрешения передатчика при переходе из «1» в «0», мкс ($C_L = 100 пФ$)	$t_{ZL.T}$		1,5	25	
22. Время задержки запрета передатчика при переходе из «1» в «0», мкс ($C_L = 15 пФ$)	$t_{LZ.T}$		1,5	25	
23. Время задержки запрета передатчика при переходе из «0» в «1», мкс ($C_L = 15 пФ$)	$t_{HZ.T}$		1,5	25	
24. Время задержки включения и выключения приемника, нс, ($U_{CC} = 5 В, C_{L1} = C_{L2} = 100 пФ, R_L = 54 Ом$)	$t_{DLH.R}$ $t_{DHL.R}$		225	-60, 25, 85	
25. Время задержки включения передатчика в «1», мкс ($U_{CC} = 5 В, C_{L1} = C_{L2} = 100 пФ, R_L = 54 Ом$)	$t_{ZH(SHDN)}$		10	25	
26. Время задержки включения передатчика «0», мкс ($U_{CC} = 5 В, C_{L1} = C_{L2} = 100 пФ, R_L = 54 Ом$)	$t_{ZL(SHDN)}$		10	25	

ПРЕДЕЛЬНО-ДОПУСТИМЫЕ РЕЖИМЫ ЭКСПЛУАТАЦИИ

Наименование параметров, единица измерения	Обозначение	предельно-допустимый		предельный	
		не менее	не более	не менее	не более
1. Напряжение питания, В	U_{CC}	4,5	5,5	-0,5	7,0
2. Входное напряжение низкого уровня (входы управления), В	U_{IL}	-0,3	0,8	-0,5	-
3. Входное напряжение высокого уровня (входы управления), В	U_{IH}	2,4	$U_{CC}+0,3$	-	$U_{CC}+0,5$
4. Напряжение, подаваемое на вход передатчика, В	U_O	-7,0	12	-7,5	12,5
5. Входной ток оптопары, мА	I_I	15	25	-	50
6. Емкость нагрузки, пФ	C_L		100		100

Параметры стойкости						
7.И ₁	7.И ₆	7.И ₇	7.С ₁	7.С ₄	7.К ₁	7.К ₄
1,44*1Ус	0,15*1Ус	1,34*1Ус	1,44*1Ус	1,34*1Ус	-	-

Наработка до при температуре окружающей среды не более (65+5) °С - не менее 75 000 ч, в облегченном режиме ($U_{CC} = 5,0$ В, $R_H \geq 50$ Ом) - не менее 100 000 ч.

Гамма-процентный срок сохраняемости (Т сγ) при γ=99% при хранении в упаковке изготовителя в условиях отапливаемых хранилищ, хранилищ с кондиционированием воздуха по ГОСТ В 9.003, а так же вмонтированных в защищенную аппаратуру или находящихся в защищенном комплекте ЗИП во всех местах хранения - не менее 25 лет.

Особенности

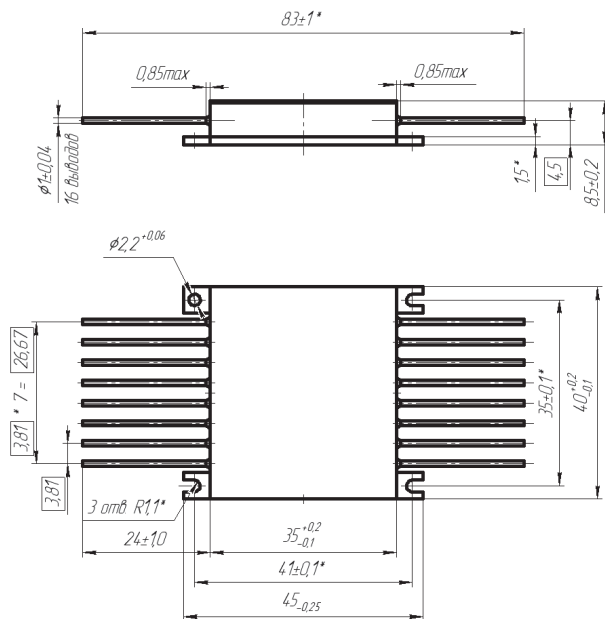
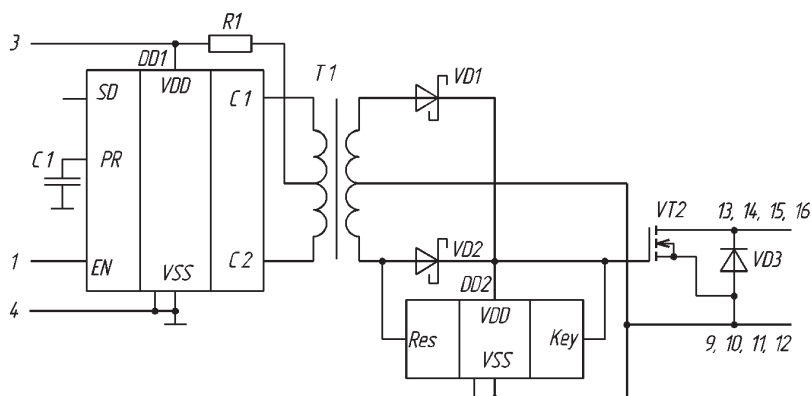
- трансформаторная гальваническая развязка схемы управления и коммутирующего транзистора
- коммутируемый ток: 20 А (с теплоотводом - 40 А)
- коммутируемое напряжение: 80 В
- время включения 70 мкс
- время выключения 450 мкс
- устойчивость к синфазной помехе 1500 В/мкс
- 1500 В напряжение изоляции
- 16-выводной металлостеклянный корпус 4144.16-А

Применение:

- замена электромагнитных реле;
- силовой интерфейс бортовых устройств;
- силовая электротехника;
- гальваническая развязка силовых цепей.

Аналоги

M33-2N (Teledyne Relays)
MPC-53503-100-15 (Micropac Industries)



ЭЛЕКТРИЧЕСКИЕ ПАРАМЕТРЫ при 25 °С

Наименование параметра	Обозначение	Значение		Режим измерения
		мин.	макс.	
Выходное сопротивление в открытом состоянии, Ом	$R_{отк}$	-	0,015	$U_{пит} = 5,0 В, U_{EN} = 5,0 В, I_{ком} = 20 А$
Напряжение изоляции, В	$U_{из}$	1500	-	$I_{ут} \leq 10 мкА; t = 5 с$
Устойчивость к синфазной помехе, В/мкс	dU/dt	1500	-	
Ток потребления во включенном состоянии, мА	$I_{пот.дин}$	-	18	$U_{пит} = 5,0 В; U_{EN} = 5,0 В$
Ток потребления в выключенном состоянии, мкА	$I_{пот}$	-	5	$U_{пит} = 5,0 В, U_{EN} = 0,0 В,$
Ток утечки на выходе, мкА	$I_{ут.вых}$	-	5,0	$U_{пит} = 5,0 В, U_{EN} = 0,0 В, U_{ком} = 80 В$
Время включения, мкс	$t_{вкл}$	-	70	$U_{пит} = 5,0 В, U_{ком} = 10 В, R_n = 51 Ом$
Время выключения, мкс	$t_{выкл}$	-	450	

ПРЕДЕЛЬНО-ДОПУСТИМЫЕ И ПРЕДЕЛЬНЫЕ РЕЖИМЫ ЭКСПЛУАТАЦИИ

Параметры режима	Обозначение	предельно-допустимый		предельный		Примечание
		не менее	не более	не менее	не более	
Напряжение питания, В	$U_{пит}$	4,5	5,5	- 0,5	9,0	
Коммутируемое напряжение, В	$U_{ком}$	0	80	0	90	
Постоянный коммутируемый ток, А	$I_{ком}$	0	20	0	35	без радиатора
		0	40	0	45	с радиатором

УРОВЕНЬ СТОЙКОСТИ К СПЕЦИАЛЬНЫМ ФАКТОРАМ

7.И1	7.И6	7.И7	7.И8	7.С1	7.С4	7.К1	7.К4
4Ус	4Ус	4Ус	0,002×1Ус	4Ус	4Ус	1К	1К

Наработка до отказа T_n при температуре окружающей среды не более $(65 \pm 5) ^\circ C$ - не менее 100 000 ч.
Гамма - процентный срок сохраняемости T_{cy} при $\gamma = 99\%$ - 25 лет.

Особенности

- трансформаторная гальваническая развязка
- коммутируемый ток: 1 - 5 А (без теплоотвода)
- коммутируемое напряжение: 100 - 600 В
- время включения/выключения 2 / 2 мс
- сигнал статуса выходной цепи
- защита от короткого замыкания I²t
- 1000 В напряжение изоляции

Применение:

- замена электромагнитных реле;
- силовой интерфейс бортовых устройств;
- силовая электротехника;
- гальваническая развязка силовых цепей.

Аналоги

серии 53503 и 53504 (Micropac Industries)

2615КП12Т, 2615КП13Т

2615КП14Т, 2615КП15Т

Общий вид и расположение выводов

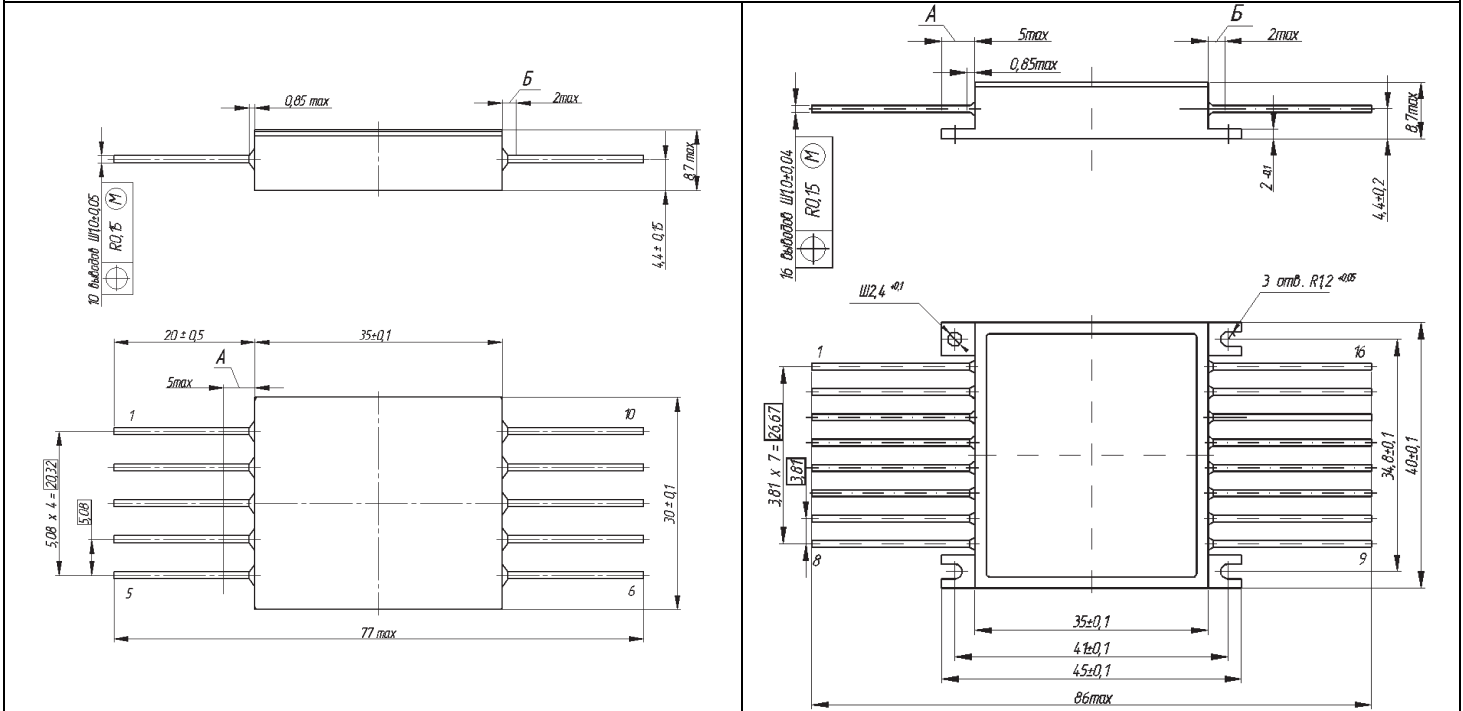
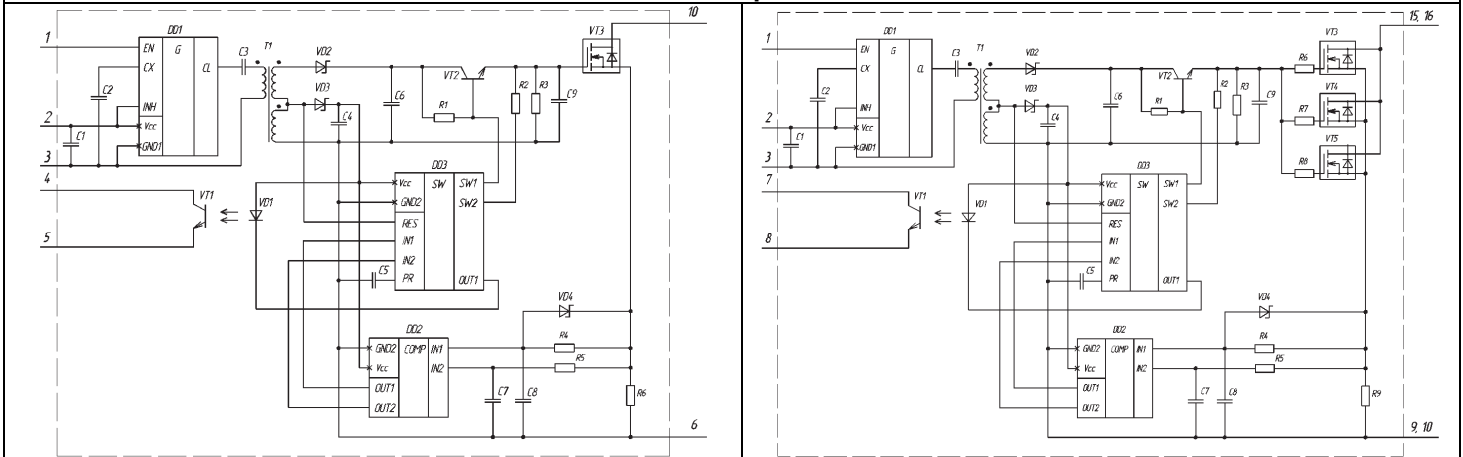


Схема электрическая



Назначение выводов

Номер вывода	Функциональное назначение	Номер вывода	Функциональное назначение
1	Разрешение	1	Разрешение
2	Питание	2	Питание
3	Общий	3	Общий
4	статус "+"	7	статус "+"
5	статус "-"	8	статус "-"
6	Контакт V-	9, 10	Контакт V-
10	Контакт V+	15, 16	Контакт V+

Наименование параметра, единица измерения (режим измерения)	Буквенное обозначение параметра	Норма		Примечание
		не менее	не более	
Напряжение изоляции, В, ($I_{УТ} \leq 10$ мкА, $t=5$ с)	$U_{из}$	1000	-	
Сопротивление изоляции, Ом ($U_{из} = 500$ В)	$R_{из}$	$5 \cdot 10^{10}$	-	
Ток потребления, мА ($U_{пит} = 5$ В)	$I_{пот}$	-	10	
Входной ток, мкА ($U_{пит}=5$ В)	$I_{вх}$	-	100	
Время включения, мс ($U_{пит}=5$ В, $U_{ком}=10$ В, $R_H=51$ Ом)	$t_{вкл}$	-	2,0	
Время выключения, мс ($U_{пит}=5$ В, $U_{ком}=10$ В, $R_H=51$ Ом)	$t_{выкл}$	-	2,0	
Выходное сопротивление в открытом состоянии, Ом ($U_{пит}=U_{вх} = 5$ В, $t_{изм}= 30$ мс)	$R_{отк}$	-	0,08	2615КП12Т - $I_{ком} = 1$ А 2615КП13Т - $I_{ком} = 2$ А
			0,02	2615КП14Т - $I_{ком} = 5$ А
			0,45	2615КП15Т - $I_{ком} = 1$ А
Ток утечки на выходе, мкА, ($U_{пит}=5$ В; $U_{вх} = 0$ В)	$I_{ут.вых}$	-	10	2615КП12Т, 2615КП13Т, 2615КП14Т - $U_{ком} = 100$ В
			100	2615КП15Т - $U_{ком} = 600$ В

Гамма-процентная наработка до отказа T_γ микросборок при $\gamma = 97,5\%$ в режимах и условиях, установленных в настоящих технических условиях, при температуре окружающей среды не более $(65 \pm 5)^\circ\text{C}$ должна быть не менее 150 000 ч в пределах срока службы $T_{сл} = 25$ лет; в облегченном режиме (значения входного тока, коммутируемого напряжения и постоянного коммутируемого тока - не более 50 % от предельно-допустимых значений и окружающей температуре не более 35°C) - 200000 ч.

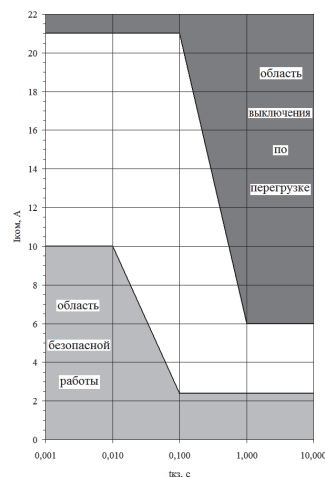
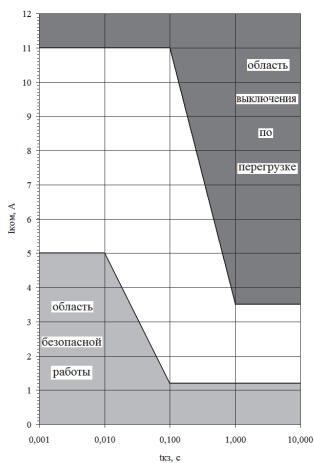
УРОВЕНЬ СТОЙКОСТИ К СПЕЦИАЛЬНЫМ ФАКТОРАМ

7.И ₁	7.И ₆	7.И ₇	7.И ₈	7.С ₁	7.С ₄	7.К ₁	7.К ₄	7.К ₁₁	7.К ₁₂
3Ус	3Ус	3Ус	$0,00002 \times 1Ус$	1Ус	1Ус	1К	1К		45МэВ.см ² /мг

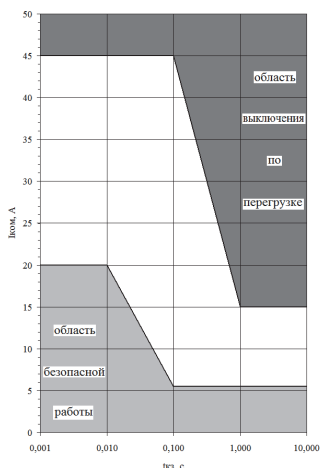
Зависимость величины коммутируемого тока от времени перегрузки (защита I²t)

2615КП12Т, 2615КП15Т:

2615КП13Т:



2615КП14Т:

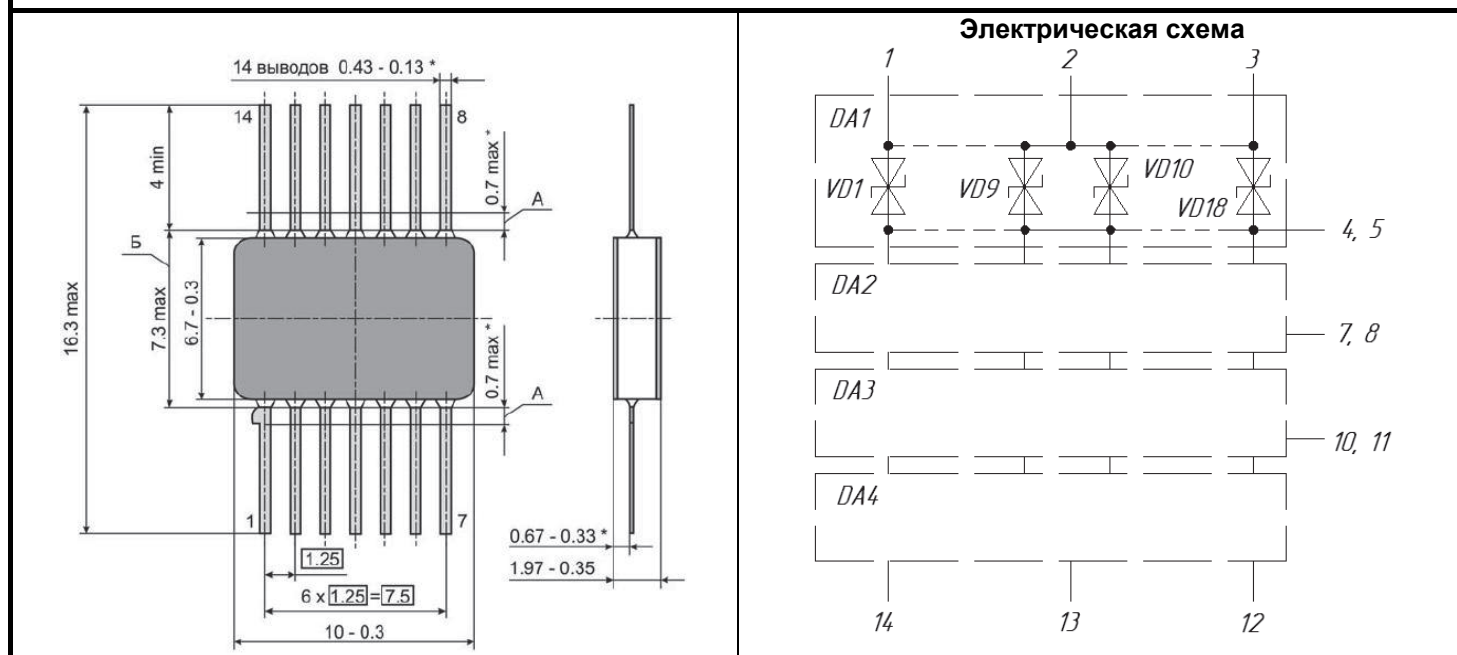


Особенности

- резервирование (параллельное и последовательное включение 72 стабилитронов)
- двухполярное ограничение ± 28 В
- импульсный ток ± 3 А
- возможность включения на другие напряжения ограничения с шагом 7 В
- малая емкость ≤ 30 пФ
- 14-выводной планарный металlostеклянный корпус – 401.14-5

Применение

- ограничение выбросов напряжения при коммутации индуктивных нагрузок



ЭЛЕКТРИЧЕСКИЕ ПАРАМЕТРЫ (25°C)

Наименование параметра	Обозначение	Ед. изм.	Значения		Режим измерения
			мин.	макс.	
Напряжение пробоя	Uпроб	В	25	31	Uобр = 0,1 мА
Импульсное напряжение ограничения	Uобр	В	25	38	Iогр = 3,0 А
Обратный ток	Iобр	мкА		1,0	Uобр = 20 В
Емкость	С	пФ		30	Uобр = 0,1 В

ПРЕДЕЛЬНО-ДОПУСТИМЫЕ РЕЖИМЫ ЭКСПЛУАТАЦИИ

Параметры режима	Ед. изм.	Мин.	Макс.	Примечание
Максимально допустимое постоянное обратное напряжение	В	-25	25	
Максимально допустимый импульсный ток ограничения	А	-3,0	3,0	
Максимально допустимое число импульсов			500	

Параметры стойкости

7.И ₁	7.И ₆	7.И ₇	7.С ₁	7.С ₄	7.К ₁	7.К ₄
2Ус	5Ус	6Ус	1Ус	10 × 1Ус	5 × 2К	2К

Гамма-процентная наработка T_γ микросборок при $\gamma = 97,5\%$ в пределах срока службы $T_{сн} = 25$ лет должна быть не менее 100 000 ч и не менее 120 000 ч в облегченном режиме.

Гамма - процентный срок сохраняемости $T_{с\gamma}$ при $\gamma = 99\%$ - 25 лет.

Микросборки приемопередатчика с гальванической развязкой со скоростью передачи данных до 1,5 Мбит/с для реализации интерфейса RS-422/RS-485

**K2601BV015A, K2601BV015Б,
K2601BV025A, K2601BV025Б
АДКБ. 431230.307 ТУ**

Особенности

- напряжение питания 4,5 ... 5,5 В;
- КМОП совместимость по входу;
- 500 В напряжение изоляции;
- диапазон напряжений по выходу передатчика, входу приемника от минус 7,0 ... 12,0 В;
- полудуплексный/дуплексный режим связи;
- скорость передачи до 1,5 Мбит/с.
- устойчивость к наличию короткого замыкания или обрыва на шине схемы приёмника;
- не требует использования внешних резисторов смещения;
- корпус 5206.20-1К.

Применение

- изолированный интерфейс типа RS-422/RS-485;
- интеллектуальные датчики;
- системы безопасности;
- измерительное оборудование;
- локальные сети промышленного сбора данных;
- автоматизированное тестовое оборудование.

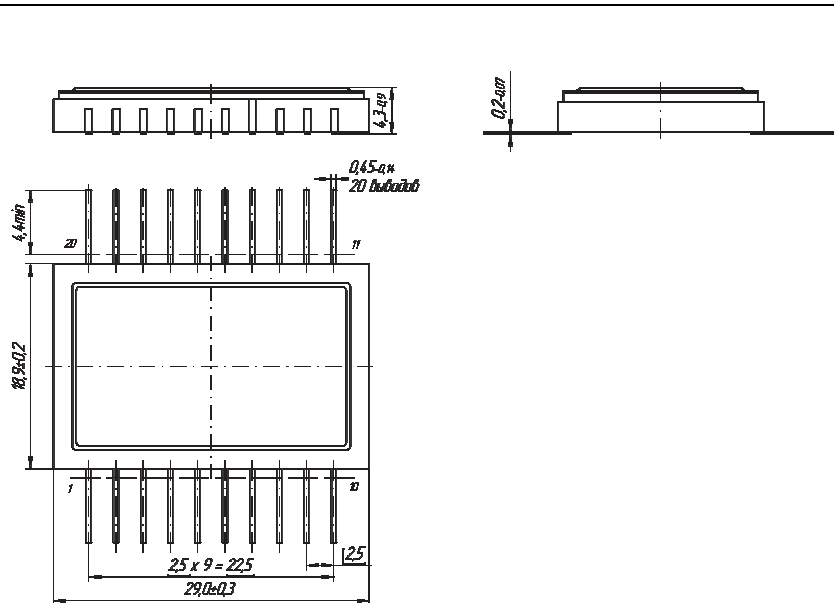


Рисунок 1 – Общий вид и расположение выводов микросборок

Примечание: вывод 7 электрически соединён с крышкой корпуса

Таблица 1 - Классификационные параметры микросборок

Условное обозначение микросборки	Основное функциональное назначение	Классификационные параметры в нормальных условиях	
		тип передачи	скорость передачи
K2601BV015A	Приемопередатчик с гальванической развязкой стандарта RS-422	Дуплекс	250 Кб/с
K2601BV015Б			1500 Кб/с
K2601BV025A	Приемопередатчик с гальванической развязкой стандарта RS-485	Полудуплекс	250 Кб/с
K2601BV025Б			1500 Кб/с

Таблица 2 - ЭЛЕКТРИЧЕСКИЕ ПАРАМЕТРЫ МИКРОСБОРОК

Наименование параметра, единица измерения (режим измерения)	Обозн.	Норма		Температура, °С	Примечание
		не менее	не более		
1. Дифференциальное выходное напряжение передатчика, В ($U_{CC2} = 5,0 В$)	U_{OD}	4,0		-60, 25, 85	$R_L \rightarrow \infty$
		2,0	5,0		$R_L = 54 Ом$
2. Изменение дифференциального выходного напряжения передатчика, В ($U_{CC2} = 5,0 В$)	ΔU_{OD}	-0,3	0,3	-60, 25, 85	$R_L = 54 Ом$
3. Синфазное выходное напряжение, В ($U_{CC2} = 5,0 В$)	U_{OC}	-	3,0	-60, 25, 85	$R_L = 54 Ом$
4. Выходное напряжение низкого уровня приемника, В ($U_{CC1} = 5,0 В, I_{OL} = 2 мА$)	U_{OL1}	-	0,4	-60, 25, 85	Выход RO
5. Входной ток низкого уровня, мкА ($U_{CC1} = 5,0 В, U_{BX} = 0,0 В$)	I_{OL2}	-	10	25	Вход разрешения Вход передатчика

Наименование параметра, единица измерения (режим измерения)	Обозн.	Норма		Температура, °С	Примечание
		не менее	не более		
6. Входной ток высокого уровня, мкА ($U_{CC1} = 5,0 \text{ В}$, $U_{ВХ} = 5,0 \text{ В}$)	I_{OH2}	-	500	25	Вход разрешения Вход передатчика
7. Входной ток высокого уровня разрешения передатчика, мкА ($U_{CC1} = U_{RE} = 5,0 \text{ В}$)	I_{OH3}	-	500	25	Вход RE
8. Входной ток низкого уровня разрешения передатчика, мкА ($U_{CC1} = 5,0 \text{ В}$; $U_{RE} = 0 \text{ В}$)	I_{OL3}	-	10	25	Вход RE
9. Входной ток утечки выхода передатчика в Z-состоянии, мкА ($U_{CC1} = 5 \text{ В}$; $U_{RO} = 0$ или $5,0 \text{ В}$; $U_{RE} = 5,0 \text{ В}$)	I_Z	-5,0	5,0	25	Выход RO
10. Выходное напряжение высокого уровня приёмника, мА ($U_{CC2} = 5,0 \text{ В}$, $I_{OH} = -2 \text{ мА}$)	U_{OH1}	4,4	-	-60, 25, 85	Выход RO
11. Ток потребления приёмопередатчика, мА ($U_{CC1} = 5,0 \text{ В}$)	I_{CC2}	-	40	-60, 25, 85	
($U_{CC2} = 5,0 \text{ В}$)	I_{CC4}	-	40 100	-60, 25, 85	$R \rightarrow \infty$ $R_L = 54 \text{ Ом}$
12. Ток короткого замыкания передатчика, мА ($U_O = 12 \text{ В}$)	I_{OSD}	30	250	25	
($U_O = -7 \text{ В}$)		-250	-30		
13. Ток утечки на входе приёмника, мА ($U_{CC2} = 0$ или $5,0 \text{ В}$; $U_{IN} = 12 \text{ В}$)	I_{IN}	-	0,2	-60, 25, 85	
($U_{CC2} = 0$ или $5,0 \text{ В}$; $U_{IN} = -7,0 \text{ В}$)		-	-0,2		
14. Напряжение изоляции, В ($I_{ум} \leq 10 \text{ мкА}$, $t = 5 \text{ с}$)	U_{RMS}	500	-	25	
15. Сопротивление изоляции, МОм ($U_{ISO} = 50 \text{ В}$)	R_{ISO}	100	-	25	
16. Проходная емкость, пФ ($U_{ISO} = 0 \text{ В}$)	C_{ISO}	-	15	25	
17. Время задержки распространения сигнала включения (выключения) передатчика, нс ($U_{CC1} = U_{CC2} = 5,0 \text{ В}$, $C_{L1} = C_{L2} = 100 \text{ нФ}$, $R_L = 54 \text{ Ом}$)	$t_{DLH.T}$ $t_{DHL.T}$	200 -	1000 300	25	K2601BB015A, K2601BB025A K2601BB015Б, K2601BB025Б
18. Разность времени задержки включения и выключения передатчика, нс ($U_{CC1} = U_{CC2} = 5,0 \text{ В}$, $C_{L1} = C_{L2} = 100 \text{ нФ}$, $R_L = 54 \text{ Ом}$)	t_{SKEW}	- -	160 80		25
19. Время нарастания и спада выходного дифференциального напряжения передатчика, нс ($U_{CC1} = U_{CC2} = 5,0 \text{ В}$, $C_{L1} = C_{L2} = 100 \text{ нФ}$, $R_L = 54 \text{ Ом}$)	t_r , t_f	200 20	600 200	25	
20. Время задержки включения и выключения приемника, нс, ($U_{CC1} = U_{CC2} = 5 \text{ В}$, $C_{L1} = C_{L2} = 100 \text{ нФ}$, $R_L = 54 \text{ Ом}$)	$t_{DLH.R}$ $t_{DHL.R}$	-	400		25
21. Время задержки разрешения передатчика при переходе из «0» в «1», мкс ($C_L = 100 \text{ нФ}$)	$t_{ZH.T}$	-	6,0	25	
22. Время задержки разрешения передатчика при переходе из «1» в «0», мкс ($C_L = 100 \text{ нФ}$)	$t_{ZL.T}$	-	6,0	25	
23. Время задержки запрета передатчика при переходе из «1» в «0», мкс ($C_L = 15 \text{ нФ}$)	$t_{LZ.T}$	-	6,0	25	
24. Время задержки запрета передатчика при переходе из «0» в «1», мкс ($C_L = 15 \text{ нФ}$)	$t_{HZ.T}$	-	6,0	25	

Таблица 3 - Функциональное назначение выводов микросборки приёмопередатчика в корпусе 5206.20-1К для микросборок K2601BB015A, K21601BB015B (RS-422)

№ вывода	Наименование вывода	Функциональное назначение вывода	№ вывода	Наименование вывода	Функциональное назначение вывода
1, 2, 3	NC	Не используется	18, 19, 20	NC	Не используется
3	NC	Не используется	18	NC	Не используется
4	GND ₁	Общая шина логики приёмопередатчика	17	NC	Не используется
5	U _{CC1}	Питание логики +5В приёмопередатчика	16	GND ₂	Общая шина линии приёмопередатчика
6	DE	Вход разрешения передатчика	15	U _{CC2}	Питание приёмопередатчика +5В
7	NC	Не используется	14	TX-A1 (A)	Не инверсный выход передатчика
8	DI	Вход передатчика	13	TX-B1 (B)	Инверсный выход передатчика
9	RO	Выход приёмника	12	RX-A2 (Y)	Не инверсный вход приёмника
10	RE	Инверсный вход разрешения выхода приёмника	11	RX-B2 (Z)	Инверсный вход приёмника

Таблица 4 - Функциональное назначение выводов микросборки приёмопередатчика в корпусе 5206.20-1К для микросборок K2601BB025A, K21601BB025B (RS-485)

№ вывода	Наименование вывода	Функциональное назначение вывода	№ вывода	Наименование вывода	Функциональное назначение вывода
1, 2, 3	NC	Не используется	18, 19, 20	NC	Не используется
4	GND ₁	Общая шина логики приёмопередатчика	17	NC	Не используется
5	U _{CC1}	Питание логики +5В приёмопередатчика	16	GND ₂	Общая шина линии приёмопередатчика
6	DE	Вход разрешения передатчика	15	U _{CC2}	Питание приёмопередатчика +5В
7	NC	Не используется	14	TX-A1 (AY)	Не инверсный выход передатчика
8	DI	Вход передатчика	13	TX-B1 (BZ)	Инверсный выход передатчика
9	RO	Выход приёмника	12	NC	Не используется
10	RE	Инверсный вход разрешения выхода приёмника	11	NC	Не используется

Таблица 5 – Таблица истинности для микросборок K2601BB015A, K2601BB015B

Режим передатчика линии					Режим приёмника линии			
Входы		Выходы			Входы			Выход RO (выв. 9)
DE (выв. 6)	DI (выв. 7)	B (выв. 13)	A (выв. 14)	RO (выв. 9)	DE (выв. 6)	nRE (выв. 10)	Y – Z (выв. 12 и 11)	
1	1	0	1	1	x	0	$\geq 0,2B$	1
1	0	1	0	0	x	0	$\leq -0,2B$	0
0	x	z	z	0	x	0	обрыв	0
					x	1	x	z

x – любое состояние

z – высокоимпендансное состояние

Таблица 6 – Таблица истинности для микросборок К2601ВВ025А, К2601ВВ025Б

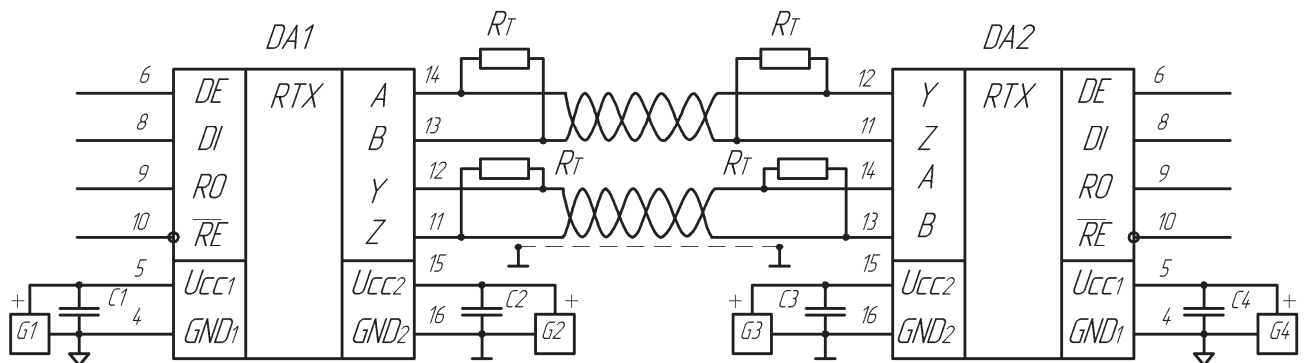
Режим передатчика линии					Режим приёмника линии			
Входы		Выходы			Входы			Выход RO (выв. 9)
DE (выв. 6)	DI (выв. 7)	BZ (выв. 13)	AY (выв. 14)	RO (выв. 9)	DE (выв. 6)	nRE (выв. 10)	Y – Z (выв. 12 и 11)	
1	1	0	1	1	0	0	$\geq 0,2B$	1
1	0	1	0	0	0	0	$\leq -0,2B$	0
0	x	z	z	0	0	0	обрыв	0
					0	1	x	z

x – любое состояние

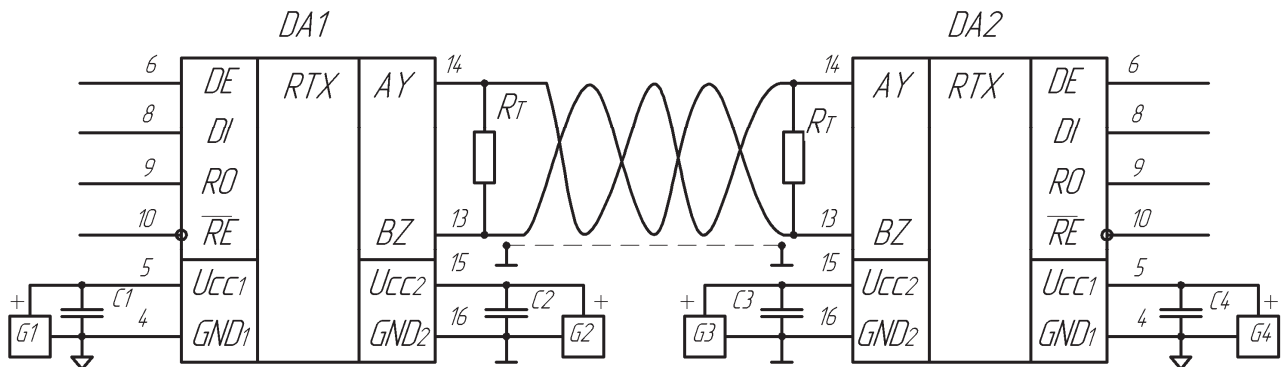
z – высокоимпедансное состояние

ТИПОВАЯ СХЕМА ВКЛЮЧЕНИЯ ДЛЯ МИКРОСБОРОК

К2601ВВ015А, К2601ВВ015Б



К2601ВВ025А, К2601ВВ025Б



G1 – G4 – источник постоянного напряжения ($5,0 \pm 10\%$)В;

C1 – C4 – конденсатор от $0,22 \text{ мкФ} \pm 20\%$;

RT – согласующий резистор (трансмиттер).

Внимание: вход \overline{RE} не имеет внутренней подтяжки к питанию.

Минимальная наработка 25000 часов, а в следующих облегченных режимах: напряжение питания 5,0 В; при $R_L \geq 54 \text{ Ом}$; температура (от минус $10 \text{ }^\circ\text{C}$ до $50 \text{ }^\circ\text{C}$) – 40000 часов. Интенсивность отказов в течение наработки – не более $1 \cdot 10^{-6} \text{ 1/ч}$.

Гамма-процентный срок сохраняемости T_{cy} при $\gamma = 99\%$ – 12 лет.

Особенности:

- коммутируемое напряжение: 80 В
- коммутируемый ток: 8,0 А
- выходное сопротивление в открытом состоянии: 30 мОм
- напряжение питания 4,5 ... 5,5 В;
- 1000 В напряжение изоляции;
- ТТЛ, КМОП совместимость по входу управления;
- 5-выводной металлокерамический корпус КТ-110-1;
- высокое быстродействие.

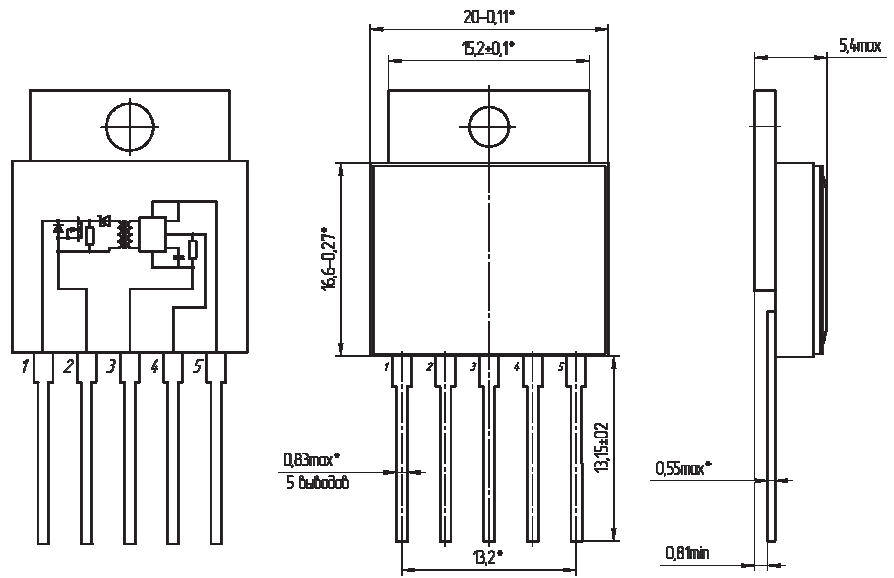
Применение:

- замена электромагнитных реле;
- силовая электротехника;
- гальваническая развязка силовых цепей.

Аналог:

- Series M33-2N Teledyne relays

Назначение выводов микросборки и габаритный чертёж



Примечание: Первый вывод корпуса соединён с теплоотводом.

ЭЛЕКТРИЧЕСКИЕ ПАРАМЕТРЫ МОП - РЕЛЕ при 25°C

Наименование параметра	Обозн.	мин	тип	макс	Режим измерения
Ток потребления во включенном состоянии, мА	$I_{пот.дин}$	-	17	25	$U_{пит} = U_{упр} = 5 В$
Ток потребления в выключенном состоянии, мкА	$I_{пот}$	-	0,2	1,0	$U_{пит} = 5 В, U_{упр} = 0 В$
Входной ток высокого уровня, мА	$I_{он}$	-	0,5	1,0	$U_{пит} = U_{упр} = 5 В$
Входной ток низкого уровня, мкА	$I_{ол}$	-	0,1	5,0	$U_{пит} = 5 В, U_{упр} = 0 В$
Ток утечки выхода в закрытом состоянии, мкА	$I_{ут.вых}$	-	0,1	1,0	$U_{пит} = 5 В, U_{упр} = 0 В, U_{ком} = 80 В$
Напряжение изоляции, В	$U_{из}$	1000	-	-	$I_{ут.вых} \leq 10 мкА; t = 5 с$
Выходное сопротивление в открытом состоянии, мОм	$R_{отк}$	-	30	50	$U_{пит} = U_{упр} = 5 В, I_{ком} = 8 А, T_{изм.} \leq 30 мс$
Время включения, мкс	$T_{вкл}$	-	10	25	$U_{ком} = 10 В, R_n = 51 Ом, U_{пит} = 5 В$
Время выключения, мкс	$T_{выкл}$	-	220	250	

ПРЕДЕЛЬНО-ДОПУСТИМЫЕ И ПРЕДЕЛЬНЫЕ РЕЖИМЫ ЭКСПЛУАТАЦИИ

Параметры режима	Ед. изм.	предельно-допустимый		предельный		Примечание
		не менее	не более	не менее	не более	
Коммутируемое напряжение	В	0	80	-0,5	100	
Ток коммутации	А	0	5	0	7	без радиатора с радиатором
		0	8	0	12	
Напряжение питания	В	4,5	5,5	-0,5	7,0	
Рабочий диапазон температур	°С	-60	125	-	-	
Импульсный коммутируемый ток	А	0	15	0	20	$t_{имп} \leq 30 мс, Q \geq 200$
Тепловое сопротивление переход – окружающая среда	°С/Вт	-	40	-	-	вертикальный монтаж
Тепловое сопротивление переход – корпус	°С/Вт	-	5,5	-	-	
Температура кристалла транзистора	°С	-	150	-	175	

Минимальная наработка 25000 часов, а в следующих облегченных режимах: входное напряжение 5,0 В; коммутируемый ток не более 3 А, коммутируемое напряжение не более 50 В; температура (от минус 10 °С до 50 °С) – 40000 часов. Интенсивность отказов в течение наработки – не более $1 \cdot 10^{-6}$ 1/ч.

Гамма-процентный срок сохраняемости – 12 лет.

Особенности:

- номинальное входное напряжение 5,0 В;
- выходное напряжение: 5В, 9В, 12В, 15 В;
- типовой КПД 60%;
- выходная мощность до 1,0 Вт;
- герметичный металлостеклянный корпус 1201.4-1НК

Применение:

- промышленная автоматика
- средства обеспечения безопасности
- телекоммуникационное оборудование
- контрольно-измерительное оборудование
- оборудование обработки данных

Аналог:

серия IW ф. XP Power, серия TSM ф. Трасо

Габаритный чертёж корпуса

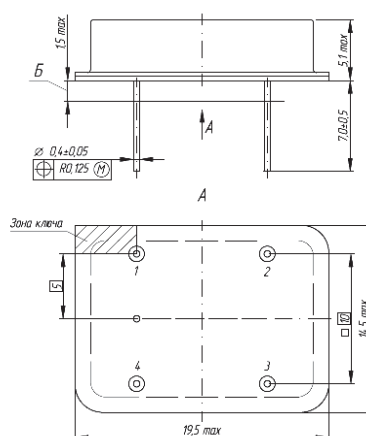
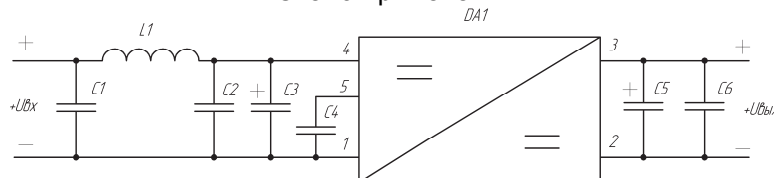


Схема применения



- C1 – конденсатор керамический K10-47мВ 0,68 мкФ х 25В H20 ±20%
- C2 – конденсатор керамический K10-47мВ 0,047 мкФ х 25В H20 ±20%
- C3 – конденсатор танталовый типа K53-68 33 мкФ х 16В ±20%
- C4 – конденсатор керамический K15-20в 680 пФ х 1600В МГО
- C5 – конденсатор танталовый типа K53-68 100 мкФ х 20В ±20%
- C6 – конденсатор керамический K10-47мВ 0,1 мкФ х 25В H20 ±20%
- L1 - дроссель 70 ... 80 мкГн

№ вывода	1	2	3	4	5
функциональное назначение	Общий входа	Выход -	Выход +	+ Питания входа	Корпус

ЭЛЕКТРИЧЕСКИЕ ПАРАМЕТРЫ U_{ПИТ}=5,0В при 25°C

Наименование параметра, единица измерения	Обозначение	Норма (значение)			
		мин.	тип.	макс.	
Номинальное выходное напряжение, В	U _{ВЫХ}	K2633EX011	4,5	5,0	5,5
		K2633EX041	8,0	9,0	10
		K2633EX051	11	12	13
		K2633EX061	14	15	16
Размах пульсации выходного напряжения (пик-пик), мВ	U _{пл. п}	-	120	200	
Ток потребления (при I _{ВЫХ} = 0 мА), мА	I _{ПОТР}	-	7,0	10	
Ток потребления (при I _{ВЫХ} = макс), мА	I _{ПОТР}	-	350	450	
Напряжение изоляции (I _{УТ} ≤ 10 мкА, t = 5с), В	U _{ИЗ}	500	-	-	

ПРЕДЕЛЬНО-ДОПУСТИМЫЕ И ПРЕДЕЛЬНЫЕ РЕЖИМЫ ЭКСПЛУАТАЦИИ

Параметры режима, единица измерения	Обозначение	предельно-допустимый		предельный		
		не менее	не более	не менее	не более	
Входное напряжение, В	U _{ВХ}	4,5	5,5	3,0	9,0	
Выходной ток нагрузки, мА	I _{ВЫХ}	K2633EX011	-	200	-	250
		K2633EX041	-	110	-	150
		K2633EX051	-	80	-	100
		K2633EX061	-	65	-	80
Выходная мощность, Вт	P _{ВЫХ}	-	1,0	-	1,4	
Максимальная ёмкость нагрузки, мкФ	C _Н	-	470	-	1000	

Максимальный выходной ток нагрузки в диапазоне температур от 45°C до 85 °C снижается по линейному закону до уровня 0,5×I_{ВЫХ}.

Минимальная наработка 25000 часов, а в следующих облегченных режимах: напряжение питания 5,0 В; при 0,5·I_{ВЫХ}; температура (от минус 10 °C до 50 °C) – 40000 часов. Интенсивность отказов в течение наработки – не более 1·10⁻⁶ 1/ч. Гамма-процентный срок сохраняемости – 15 лет.

Особенности:

- номинальное входное напряжение 5,0 В;
- выходное напряжение: 5,0 В, 3,3 В;
- типовой КПД 50%;
- выходная мощность до 0,5 Вт;
- линейный стабилизатор на выходе;
- защита от перегрузки и перегрева (интегрировано в линейный стабилизатор);
- малые пульсации выходного напряжения;
- герметичный металлокерамический корпус 1201.4-1НК

Применение:

- промышленная автоматика
- средства обеспечения безопасности
- телекоммуникационное оборудование
- контрольно-измерительное оборудование
- оборудование обработки данных

Аналог:

серия IW ф. XP Power, серия TSM ф. Traco

Габаритный чертёж корпуса

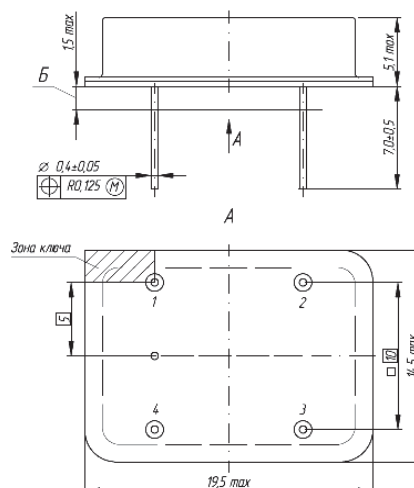
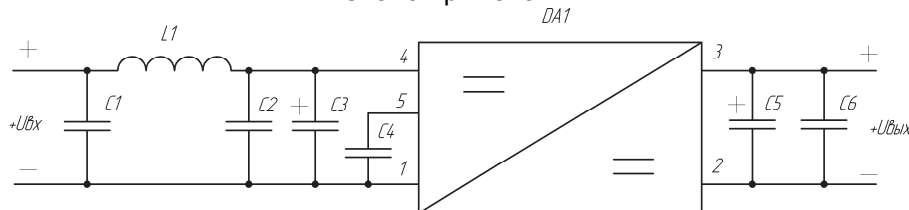


Схема применения



- C1 – конденсатор керамический K10-47мв 0,68 мкФ x 25В H20 ±20%
- C2 – конденсатор керамический K10-47мв 0,047 мкФ x 25В H20 ±20%
- C3 – конденсатор танталовый типа K53-68 33 мкФ x 16В ±20%
- C4 – конденсатор керамический K15-20в 680 пФ x 1600В МГО
- C5 – конденсатор танталовый типа K53-68 10 мкФ x 16В ±20%
- C6 – конденсатор керамический K10-47мв 0,1 мкФ x 25В H20 ±20%
- L1 - дроссель 70 ... 80 мкГн

№ вывода	1	2	3	4	5
функциональное назначение	Общий входа	Выход -	Выход +	+ Питания входа	Корпус

ЭЛЕКТРИЧЕСКИЕ ПАРАМЕТРЫ Uпит=5,0В при 25°C

Наименование параметра, единица измерения	Обозначение	Норма (значение)		
		мин.	тип.	макс.
Номинальное выходное напряжение, В	K2633EX021	4,8	5,0	5,2
	K2633EX031	3,0	3,3	3,63
Размах пульсации выходного напряжения (пик-пик), мВ	Uпл. п	-	70	100
Ток потребления (при Iвых = 0 мА), мА	Iпотр	-	16	35
Ток потребления (при Iвых = 100 мА), мА	Iпотр	-	230	450
Напряжение изоляции (Iут≤10мкА, t=5с), В	Uиз	500	-	-

ПРЕДЕЛЬНО-ДОПУСТИМЫЕ И ПРЕДЕЛЬНЫЕ РЕЖИМЫ ЭКСПЛУАТАЦИИ

Параметры режима, единица измерения	Обозначение	предельно-допустимый		предельный	
		не менее	не более	не менее	не более
Входное напряжение, В	Uвх	4,5	5,5	3,0	9,0
Выходной ток нагрузки, мА	Iвых	-	100	-	250
Выходная мощность, Вт	Pвых	-	0,5	-	1,0
Максимальная ёмкость нагрузки, мкФ	Cн	-	100	-	220

Максимальный выходной ток нагрузки в диапазоне температур от 45°C до 85 °C снижается по линейному закону до уровня 0,5×Iвых.

Минимальная наработка 25000 часов, а в следующих облегченных режимах: напряжение питания 5,0 В; при 0,5·Iвых; температура (от минус 10 °C до 50 °C) – 40000 часов. Интенсивность отказов в течение наработки – не более 1 · 10⁻⁶. Гамма-процентный срок сохраняемости – 15 лет.

Взаимозаменяемые зарубежные аналоги оптореле и оптопар в корпусах SOP, предлагаемых АО «Протон»

Взаимозаменяемые зарубежные аналоги оптореле

Тип ОАО «Протон»	Cosmo	Panasonic	Clare	NEC	Solid State Optronics
PRAB30S PRAB30AS	KAQY214S	AQY214S	CPC1025N, CPC1030N	PS7241-1A-A, PS7200A-1A	M211, M221
PRAB30AS PRAB31S	KAQY210S	AQY210S	CPC1030N, CPC1035N	PS7241-1A-A, PS7200B-1A	
*PRAB34S	KAQY217S, KCP1008N	AQY217S	CPC1008N	PS7122AL-1A-A	
PRAB37S	KAQY212S	AQY212S	CPC1018N		
PRAG71AS PRAG71S	KAQY414S	AQY414S	CPC1135N, CPC1150N	PS7241-1B-A	M212, M222
PRAC30S	KAQW214S	AQW214S			
PRAC31S	KAQW210S	AQW210S			
PRAC34S				PS7122AL-2A-A	
PRAC37S	KAQW212S	AQW212S			
PRAH71S	KAQW414S	AQW414S			
PRAK74S	KAQW614S	AQW614S			
TR115-F1H	KAQW210TS		TS117P		

KAQY217S, AQY217S – прямые аналоги,

а CPC1008N, KCP1008N – близкие аналоги с худшими электрическими параметрами

Взаимозаменяемые зарубежные аналоги оптопар

Тип ОАО «Протон»	Toshiba	Cosmo	Sharp	NEC	Fairchild	Solid State Optronics
PB181S	TLP121 TLP124 TLP181	KPC357NT	PC357	PS2701-1	HMA124	SDT450

**Оптореле в корпусах для поверхностного монтажа SOP,
рекомендуемые для замены отечественных оптореле в корпусах DIP и
DIP-SMD серий KP293, K449**

Тип изделия	Тип корпуса	Схема**	Вых. напряж. U _{оп} , В max	Вых. ток I _{оп} , мА, max	Сопротивл. канала R _{оп} , Ом типовое	Напряж. изоляции U, В	Рекомендуемая замена оптореле серий KP293, K449
PRAB30S	SOP4	1A	400	100	24	1500	KP293KP1Б, В; KP293KP2Б, В; K293KP18BP (Т); K449KP1BP (Т)
PRAC30S	SOP8	2A	400	85	24	1500	KP293KP3Б, В; KP293KP4Б, В; K449KP3BP (Т)
PRAB31S*	SOP4	1A	350	120	17	1500	KP293KP1Б, В; KP293KP2Б, В; K293KP18BP (Т); K449KP1BP (Т)
PRAC31S	SOP8	2A	350	100	17	1500	KP293KP3Б, В; KP293KP4Б, В; K449KP3BP (Т)
PRAB37S*	SOP4	1A	60	350	0,8	1500	KP293KP1A; KP293KP2A; K449KP1AP (Т)
PRAC37S	SOP8	2A	60	320	0,8	1500	KP293KP3A; KP293KP4A
PRAG71S	SOP4	1B	400	100	20	1500	KP293KP5Б, В; KP293KP6Б, В; K449KP2BP (Т)
PRAH71S	SOP8	2B	400	60	20	1500	KP293KP7Б, В; KP293KP8Б, В
PRAK74S	SOP8	1A+1B	400	80/60	24/20	1500	KP293KP9Б, В; KP293KP10Б, В
TR115F1H	FLATPACK	1A+оптопара	400	120	17	3750	K293KP17P(Т); 5П14.32Б(Т)

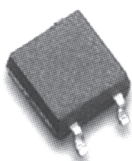
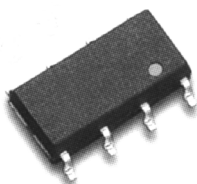

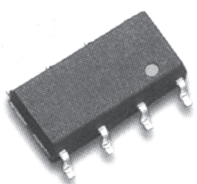
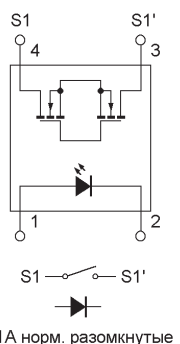
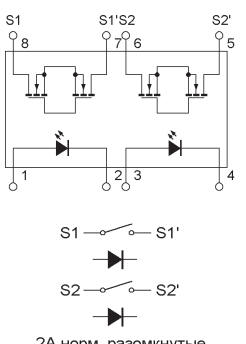
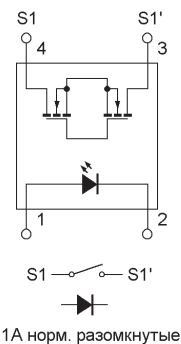
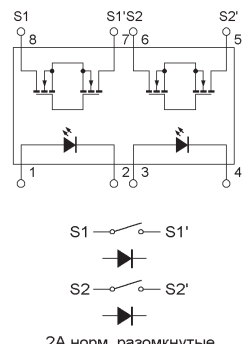
* реле PRAB31S является прямым аналогом выпускаемого ранее реле 5П103В, а реле PRAB37S - прямым аналогом 5П103А;

** схема А – нормально разомкнутое реле, схема В – нормально замкнутое реле.

Области применения оптореле и оптопар в корпусах SOP

Наименование	Тип корпуса	Основные электрические характеристики				Область применения
		U _{ком.} , В AC/DC	I _{вых.} , мА AC/DC	R _{оп} , Ом	Схема оптореле	
Оптореле PRAB30S	SOP4	400	100	24	1A	Телекоммуникации, связь, системы безопасности
Оптореле PRAB31S	SOP4	350	120	17	1A	
Оптореле PRAG71S	SOP4	400	100	20	1B	
Оптореле PRAC30S	SOP8	400	85	24	2A	
Оптореле PRAC31S	SOP8	350	100	17	2A	
Оптореле PRAH71S	SOP8	400	60	20	2B	
Оптореле PRAK74S	SOP8	400	80(нр), 0(нз)	20	1A + 1B	
Микросхема TR115F1	FLATPACK	400	120	17	1A+оптопара	
Оптореле PRAB34S	SOP4	200	180	6	1A	Промышленная автоматика, контроллеры, контрольно-измерительные приборы и оборудование, интерфейсные устройства, системы безопасности
Оптореле PRAB37S	SOP4	60	350	0,8	1A	
Оптореле PRAC34S	SOP8	200	160	6	2A	
Оптореле PRAC37S	SOP8	60	320	0,8	2A	
Оптопара PB181S	SOP4	60	-	-	-	Контроллеры, системы безопасности, телекоммуникации, источники электропитания

Серия оптоэлектронных реле в корпусах SOP

Наименование	PRAB30S	PRAC30S	PRAB31S	PRAC31S
Внешний вид				
Количество каналов	одноканальный	двухканальный	одноканальный	двухканальный
Тип корпуса	SOP 4	SOP 8	SOP 4	SOP 8
Тип коммутируемого тока	AC/DC		AC/DC	
Тип контактов	 <p>1А норм. разомкнутые</p>	 <p>2А норм. разомкнутые</p>	 <p>1А норм. разомкнутые</p>	 <p>2А норм. разомкнутые</p>

Выход	Напряжение коммутации, V_L	400 В		350 В	
	Выходной ток, I_L	100 мА	85 мА	120 мА	100 мА
	Импульсный ток (1 мс, 1 импульс), I_{PEAK}	0,6А		0,6А	
	Рассеиваемая мощность, P_{OUT}	300 мВт	450 мВт	300 мВт	450 мВт
	Сопротивление в открытом состоянии, R_{ON}	тип. 24 Ом		тип. 17 Ом	
		макс. 30 Ом		макс. 24 Ом	
	Выходная емкость, C_{OUT}	тип. 115 пФ		тип. 115 пФ	
Ток утечки, I_{LEAK}	макс. 1 μ А		макс. 1 μ А		
Вход	Прямое падение напряжения, V_F	макс. 1,3 В		макс. 1,3 В	
	Рабочий ток, I_{FON}	тип. 0,5 мА		тип. 0,5 мА	
		макс. 3 мА		макс. 3 мА	
	Напряжение в закрытом состоянии, V_{FOFF}	мин. 0,5 В		мин. 0,5 В	
	Максимальный прямой ток, I_F	50 мА		50 мА	
Обратное входное напряжение, V_R	5 В		5 В		
Параметры передачи	Время включения, T_{ON}	тип. 0,25 мс		тип. 0,25 мс	
		макс. 0,5 мс		макс. 0,5 мс	
	Время выключения, T_{OFF}	тип. 0,05 мс		тип. 0,05 мс	
		макс. 0,2 мс		макс. 0,2 мс	

Напряжение изоляции вход-выход $V_{I/O}$ - 1500 VRMS

Рабочая температура от -55°C до +100°C (см. графики зависимостей на стр.17-24)

Температура хранения от -55°C до +125°C

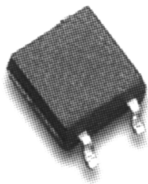
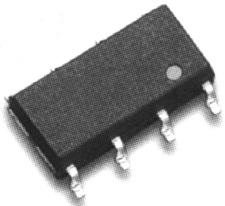
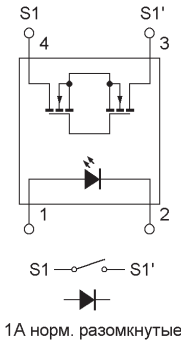
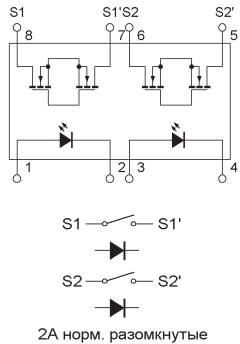
Наименование	PRAB34S	PRAC34S
Внешний вид		
Количество каналов	одноканальный	двухканальный
Тип корпуса	SOP 4	SOP 8
Тип коммутируемого тока	AC/DC	
Тип контактов		

Выход	Напряжение коммутации, V_L	200 В	
	Выходной ток, I_L	180 мА	160 мА
	Импульсный ток (1 мс, 1 импульс), I_{PEAK}	0,8 А	
	Рассеиваемая мощность, P_{out}	300 мВт	450 мВт
	Сопrotивление в открытом состоянии, R_{ON}	тип. 6 Ом макс. 8 Ом	
	Выходная емкость, C_{out}	тип. 130 пФ	
	Ток утечки, I_{LEAK}	макс. 1,0 мкА	
Вход	Прямое падение напряжения, V_F	макс. 1,5 В	
	Рабочий ток, I_{FON}	тип. 0,5 мА макс. 3 мА	
	Напряжение в закрытом состоянии, V_{FOFF}	мин. 0,5 В	
	Максимальный прямой ток, I_F	50 мА	
	Обратное входное напряжение, V_R	5 В	
Параметры передачи	Время включения, T_{ON}	тип. 0,25 мс макс. 0,5 мс	
	Время выключения, T_{OFF}	тип. 0,05 мс макс. 0,2 мс	

Напряжение изоляции вход-выход VI/O - 1500 VRMS

Рабочая температура от -55°C до +100°C (см. графики зависимостей на стр.17-24)

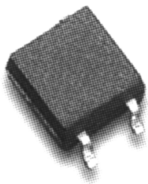
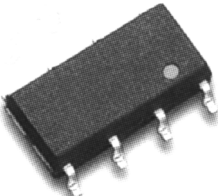
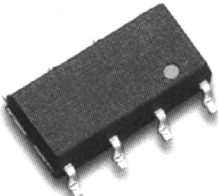
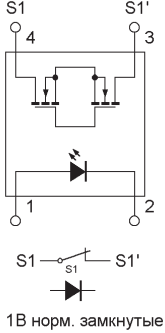
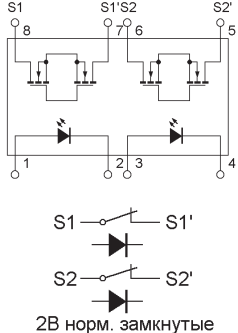
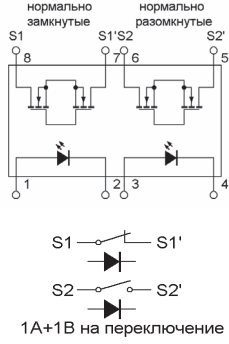
Температура хранения от -55°C до +125°C

Наименование		PRAB37S	PRAC37S
Внешний вид			
Количество каналов		одноканальный	двухканальный
Тип корпуса		SOP 4	SOP 8
Тип коммутируемого тока		AC/DC	
Тип контактов		 <p>1А норм. разомкнутые</p>	 <p>2А норм. разомкнутые</p>
Выход	Напряжение коммутации, V_L	60 В	
	Выходной ток, I_L	350 мА	320 мА
	Импульсный ток (1 мс, 1 импульс), I_{PEAK}	2,0 А	
	Рассеиваемая мощность, P_{out}	200 мВт	400 мВт
	Сопротивление в открытом состоянии, R_{ON}	тип. 0,8 Ом	
		макс. 1,6 Ом	
	Выходная емкость, C_{out}	тип. 195 пФ	
Ток утечки, I_{LEAK}	макс. 1,0 μ А		
Вход	Прямое падение напряжения, V_F	макс. 1,5 В	
	Рабочий ток, I_{FON}	тип. 0,5 мА	
		макс. 3 мА	
	Напряжение в закрытом состоянии, V_{FOFF}	мин. 0,5 В	
	Максимальный прямой ток, I_F	50 мА	
Обратное входное напряжение, V_R	5 В		
Параметр передачи	Время включения, T_{on}	тип. 0,5 мс	макс. 1,5 мс
	Время выключения, T_{off}	тип. 0,05 мс	макс. 0,2 мс

Напряжение изоляции вход-выход VI/O - 1500 VRMS

Рабочая температура от -55°C до +100°C (см. графики зависимостей на стр.17-24)

Температура хранения от -55°C до +125°C

Наименование	PRAG71S	PRAH71S	PRAK74S
Внешний вид			
Количество каналов	одноканальный	двухканальный	двухканальный
Тип корпуса	SOP 4	SOP 8	SOP 8
Тип коммутируемого тока	AC/DC		AC/DC
Тип контактов	 <p>1В норм. замкнутые</p>	 <p>2В норм. замкнутые</p>	 <p>нормально замкнутые нормально разомкнутые</p> <p>1А+1В на переключение</p>

Выход	Напряжение коммутации, V_L	400 В		400 В
	Выходной ток, I_L	100 мА	60 мА	80 мА (нр) 60 мА (нз)
	Импульсный ток (1 мс, 1 импульс), I_{PEAK}	0,6 А		0,4 А
	Рассеиваемая мощность, P_{OUT}	300 мВт	450 мВт	400 мВт
	Сопротивление в открытом состоянии, R_{ON}	тип. 20 Ом		тип. 20 Ом
		макс. 50 Ом для PRAG71S		макс. 30 Ом (нр) 50 Ом (нз)
	Выходная емкость, C_{OUT}	тип. 165 пФ		тип. 115 пФ (нр) 165 пФ (нз)
Ток утечки, I_{LEAK}	макс. 10 μ А		макс. 1 μ А (нр) 10 μ А (нз)	
Вход	Прямое падение напряжения, V_F	макс. 1,5 В		макс. 1,5 В
	Рабочий ток, I_{FON}	тип. 0,5 мА		тип. 0,5 мА
		макс. 3 мА		макс. 3 мА
	Напряжение в закрытом состоянии, V_{FOFF}	мин. 0,5 В		мин. 0,5 В
	Максимальный прямой ток, I_F	50 мА		50 мА
Обратное входное напряжение, V_R	5 В		5 В	
Параметры передачи	Время включения, T_{ON}	тип. 0,5 мс		тип. 0,25 мс (нр) 0,5 мс (нз)
		макс. 3 мс		макс. 3 мс
	Время выключения, T_{OFF}	тип. 0,02 мс		тип. 0,05 мс (нр) 0,02 мс (нз)
		макс. 1 мс		макс. 1 мс

Напряжение изоляции вход-выход $V_{I/O}$ - 1500 VRMS

Рабочая температура от -55°C до +100°C (см. графики зависимостей на стр.17-24)

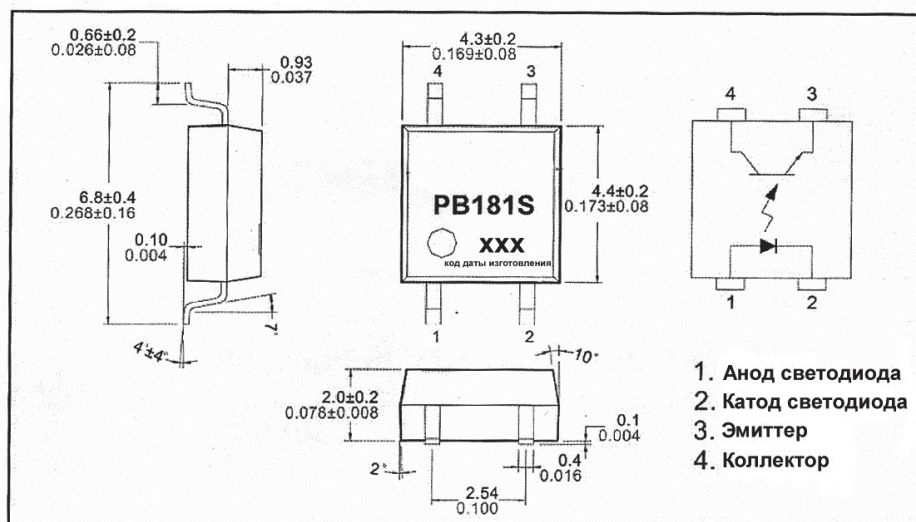
Температура хранения от -55°C до +125°C

Транзисторная оптопара PB181S

Особенности:

- 2500 В изоляция вход/выход;
- Компактный 4-выводной корпус SOP4 с шагом 2,54 мм;
- Коэффициент передачи 80-600%;

Габаритные и присоединительные размеры (мм/дюйм) Назначение выводов корпуса



Предельно-допустимые режимы эксплуатации:

($T = 25^{\circ}\text{C}$, $\text{RH} = 45\sim 75\%$)

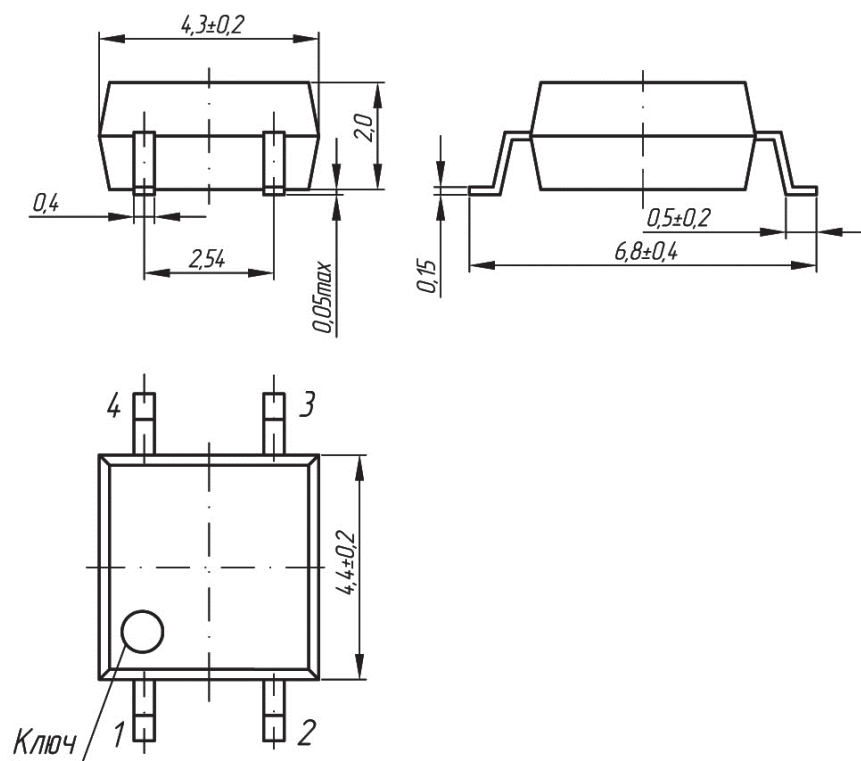
Параметры		Обозначение	Значения	Единица измерения
Вход	Прямой ток	I_{FM}	50	mA
	Рассеиваемая мощность	P_M	75	mW
Выход	Обратное пробивное напряжение коллектор-эмиттер	$V_{(BR)CEO}$	60	V
	Обратное пробивное напряжение эмиттер-коллектор	$V_{(BR)ECO}$	6	V
	Ток коллектора	I_{CM}	50	mA
	Рассеиваемая мощность коллектора	P_C	200	mW
Температура p-n перехода		T_j	100	$^{\circ}\text{C}$
Диапазон рабочих температур		T_{opr}	от -55 до +100	$^{\circ}\text{C}$
Температура хранения		T_{stg}	от -55 до +125	$^{\circ}\text{C}$
Температура пайки (10 секунд)		T_h	260	$^{\circ}\text{C}$
Общая рассеиваемая мощность		P_T	200	mW
Напряжение изоляции между входом и выходом (AC, 60 секунд, RH=60%)		V_{iso}	2500	Vrms

Электрические параметры при 25° С:

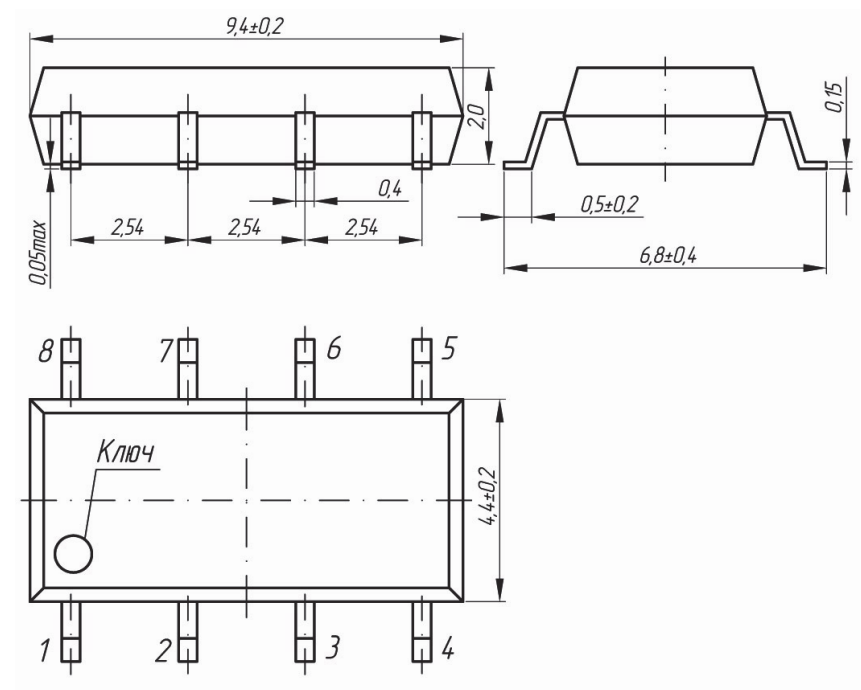
Параметры		Обозначение	Условия измерения	Мин.	Тип.	Макс.	Ед. измерения
Вход	Прямое напряжение	V_F	$I_F=10\text{mA}$		1,2	1,40	V
	Обратный ток	I_R	$V_R=5\text{V}$			10	μA
Выход	Обратное пробивное напряжение коллектор-эмиттер	$V_{(BR)CEO}$	$I_C=0,5\text{mA}$	60			V
	Обратное пробивное напряжение эмиттер-коллектор	$V_{(BR)ECO}$	$I_E=0,1\text{mA}$	5			V
	Обратный ток коллектор-эмиттер	I_{CEO}	$V_{CE}=80\text{V}$			100	nA
Характеристики передачи сигнала и изоляции	Коэффициент передачи по току в схеме с общим эмиттером	K_i	$I_F=5\text{mA}$ $V_{CE}=5\text{V}$	80	300	600	%
	Напряжение насыщения	$V_{CE(sat)}$	$I_F=10\text{mA}$ $V_{CE}=1\text{mA}$			0,4	V
	Изолирующая емкость между входом и выходом	C_{ISO}	$V=0\text{V}$ $F=1\text{MHz}$		1		pF
	Сопротивление изоляции между входом и выходом	R_{ISO}	$V=500\text{V}$	10^9			Ω
	Напряжение изоляции между входом и выходом	V_{ISO}	$I_{off}<0,3\text{mA}$, AC, 60s	2500			V_{rms}
	Время включения	t_r	$V_{CE}=5\text{V}$ $R_L=100\Omega$			3	μS
	Время выключения	t_f	$I_C=2\text{mA}$			3	μS

Габаритные чертежи корпусов

SOP-4

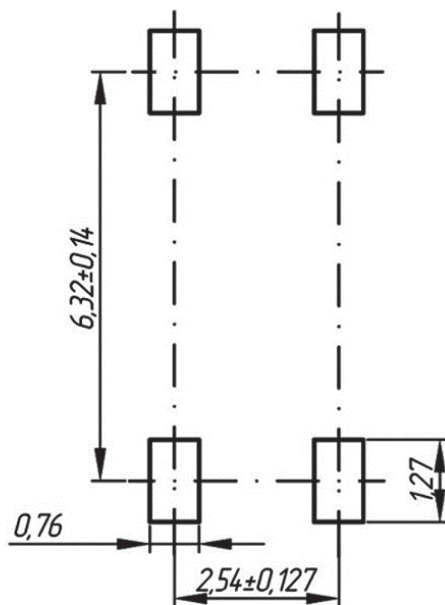


SOP-8

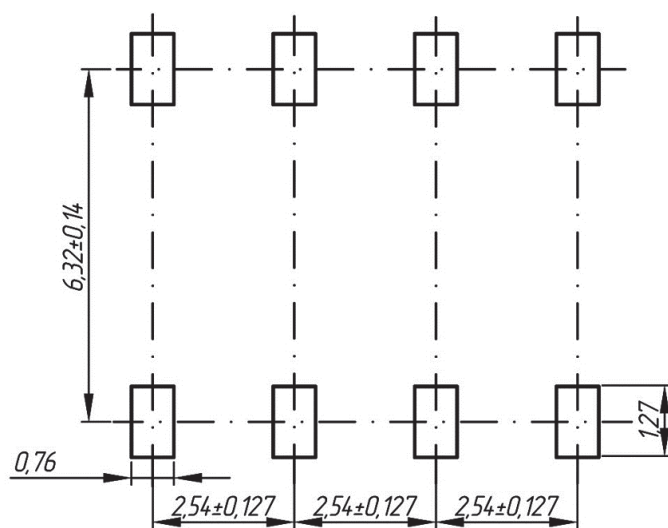


Рекомендуемые контактные площадки на плате для монтажа корпусов (вид сверху)

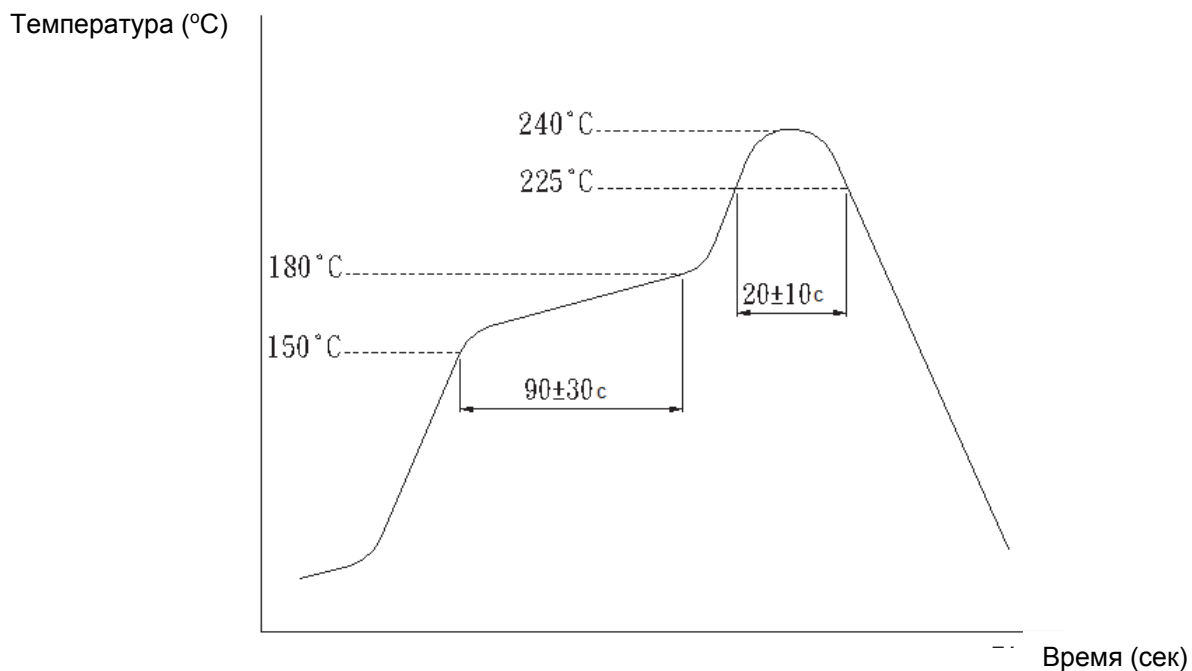
SOP-4



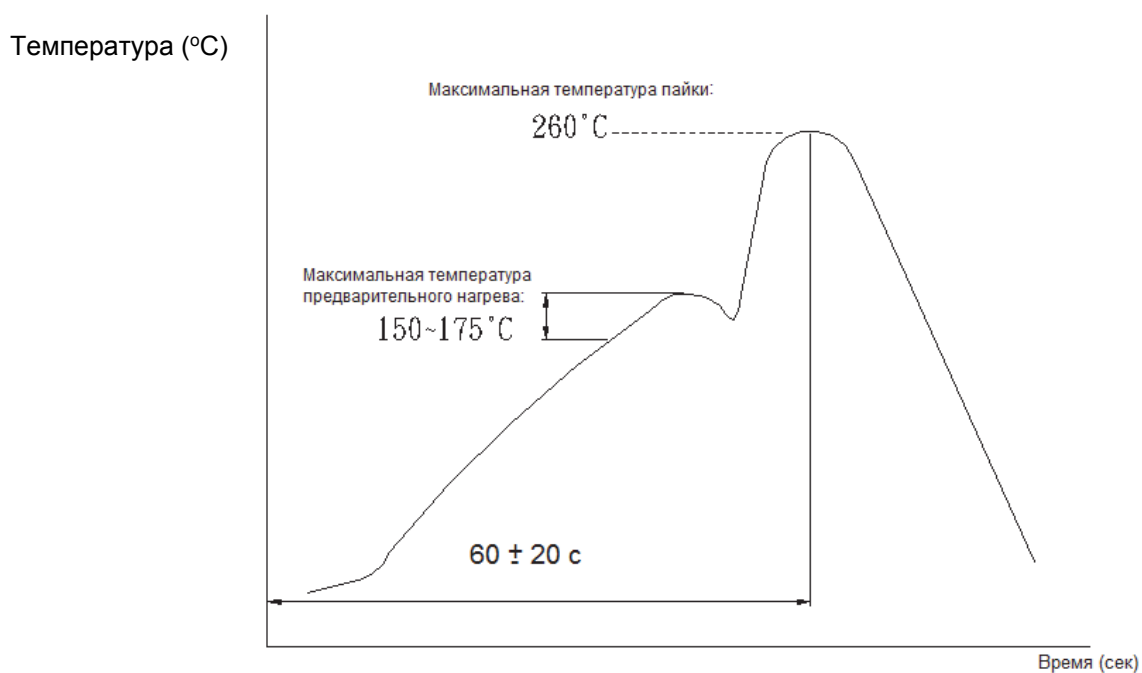
SOP-8



Рекомендуемые температурные профили пайки



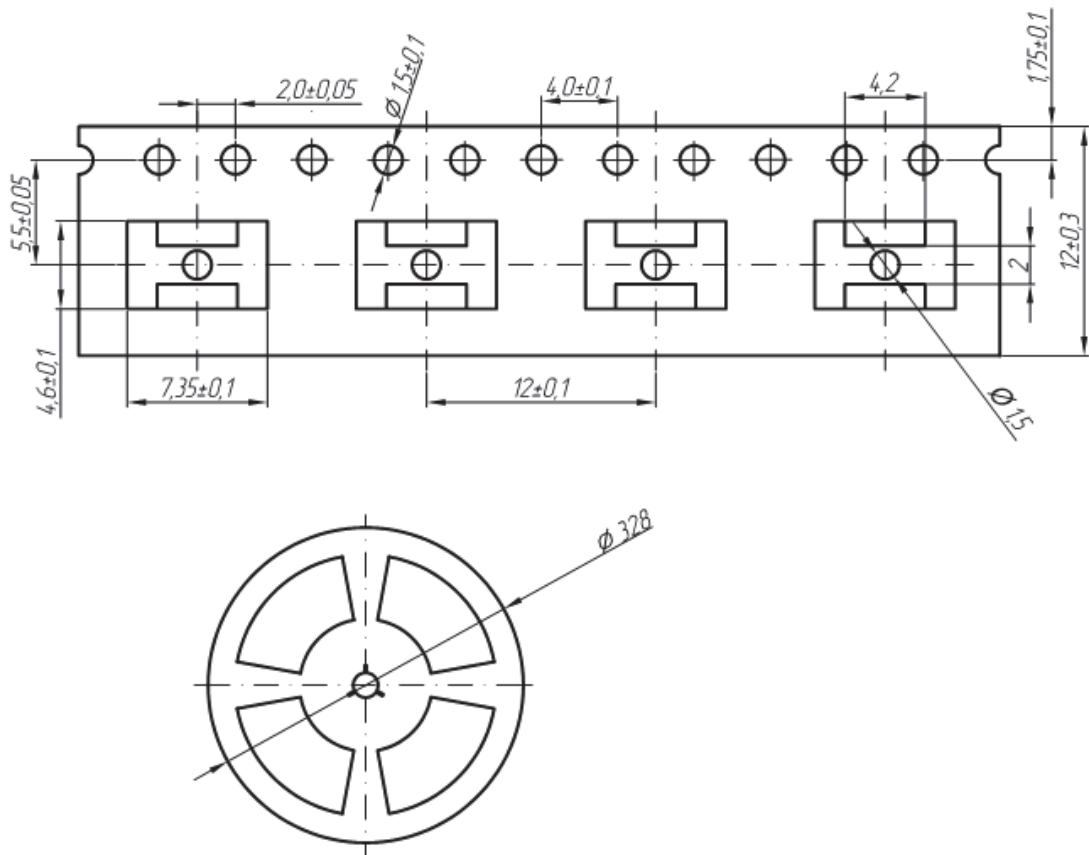
Рекомендуемый температурный профиль пайки ИК нагревом



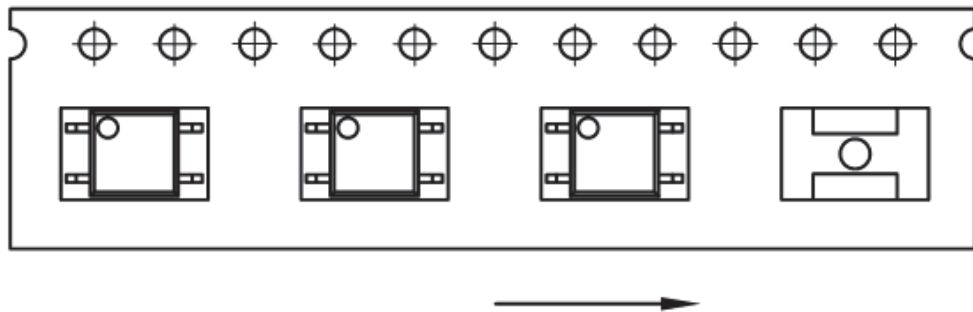
Рекомендуемый температурный профиль для пайки «волной»

Примечание: рекомендуемый состав припойной пасты – SnAgCu, материал покрытия выводов – олово (Sn).

Чертежи упаковочной ленты и катушки



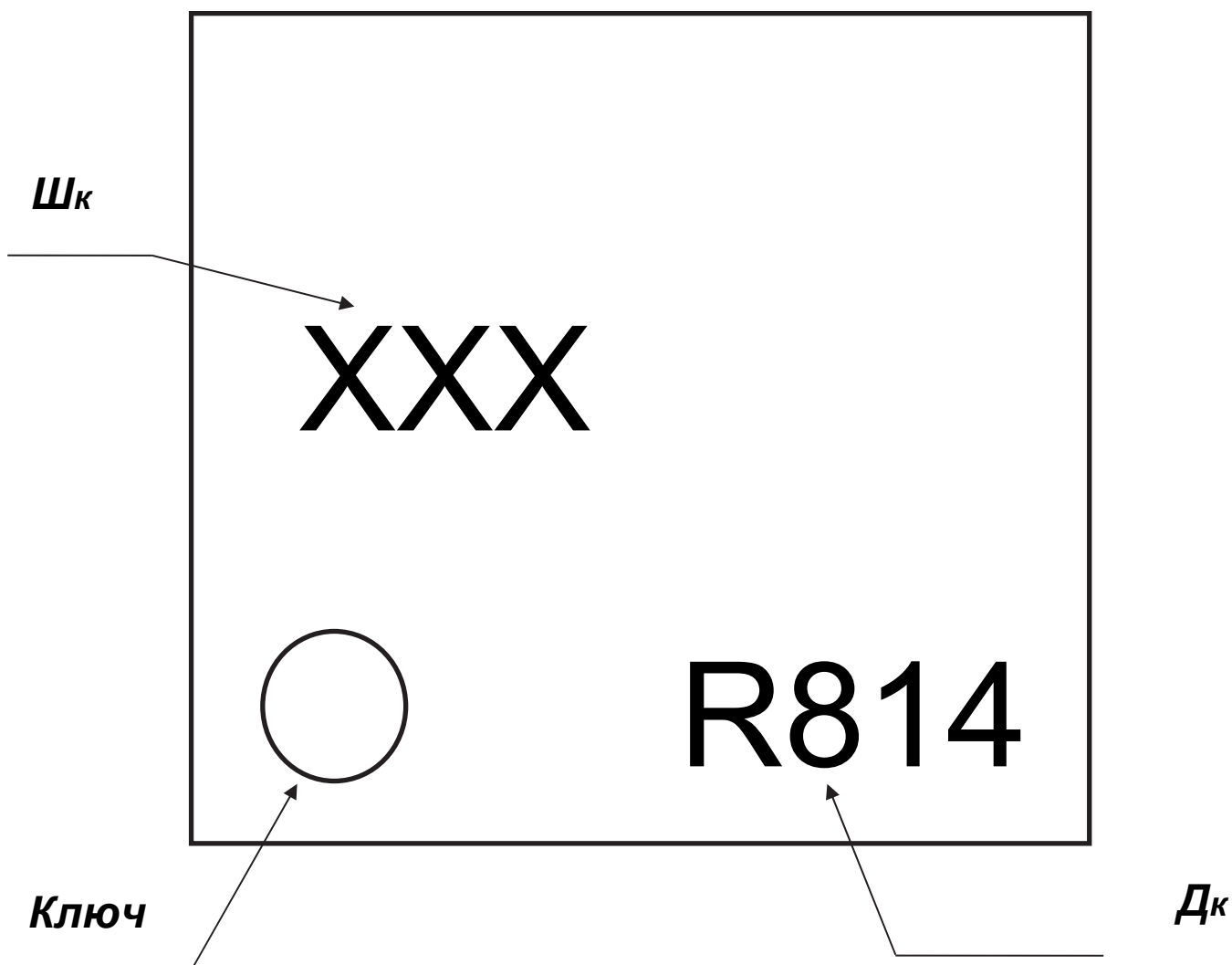
Чертежи упаковочной ленты и катушки для микросхем и оптопар



Чертеж упаковочной ленты для микросхем и оптопар в корпусах SOP4 с указанием ориентации выводов корпуса

Маркировка оптореле и оптопар и их обозначение при заказе

Образец маркировки оптореле и оптопар в корпусах для поверхностного монтажа типа SOP



1. Шифр типа микросхемы **Шк**.
2. Дата изготовления **Дк** кодовая: **R** – микросхемы и оптопары соответствуют Европейской директиве RoHS (бесвинцовая технология), **8** – год (2018), **1** – месяц, **4** – неделя.
3. Высота шрифта – 0,6 мм., ширина букв и цифр – 0,36 мм., расстояние между знаками – 0,09 мм., толщина обводки – 0,8 мм.

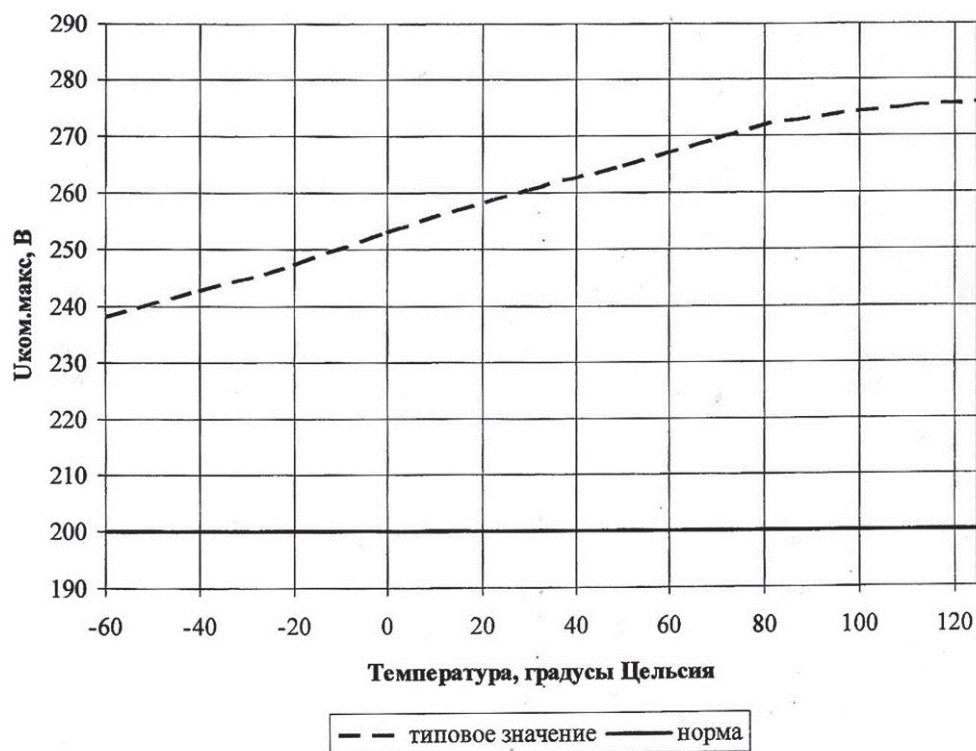
Графики зависимостей основных электрических параметров оптореле PRAB34S, PRAG71S и PRAC31S от температуры

Проведенные исследования образцов оптореле подтвердили соответствие их электрических параметров заданным нормам в диапазоне температур от -60°C до $+100^{\circ}\text{C}$.

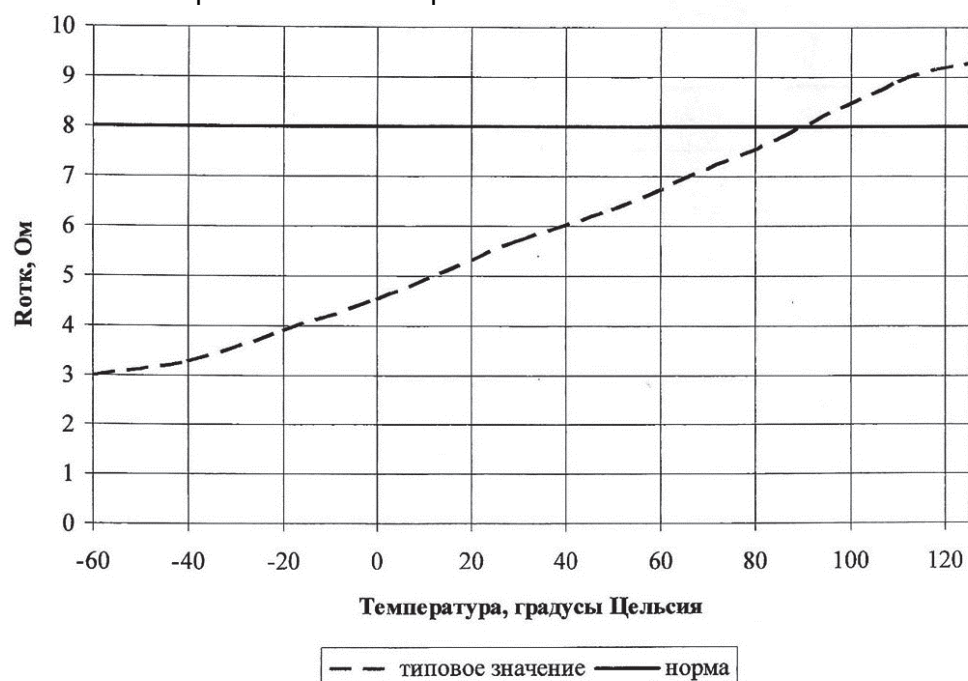
Результаты исследований для микросхем оптореле PRAB34S, PRAG71S, PRAC31S приведены ниже на страницах 17-24.

1. Микросхема PRAB34S: $U_{\text{ком}} = 200 \text{ В}$, $R_{\text{отк}} = 8 \text{ Ом}$, $I_{\text{ут}} = 1 \text{ мкА}$, $U_{\text{вх}} = 1,5 \text{ В}$

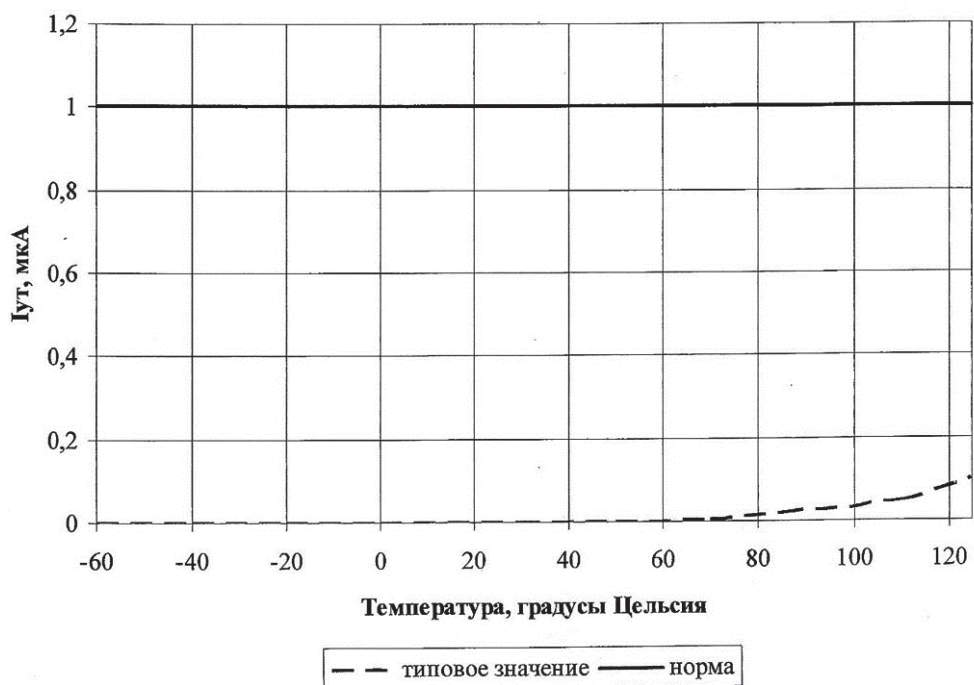
1.1. Максимальное напряжение коммутации:



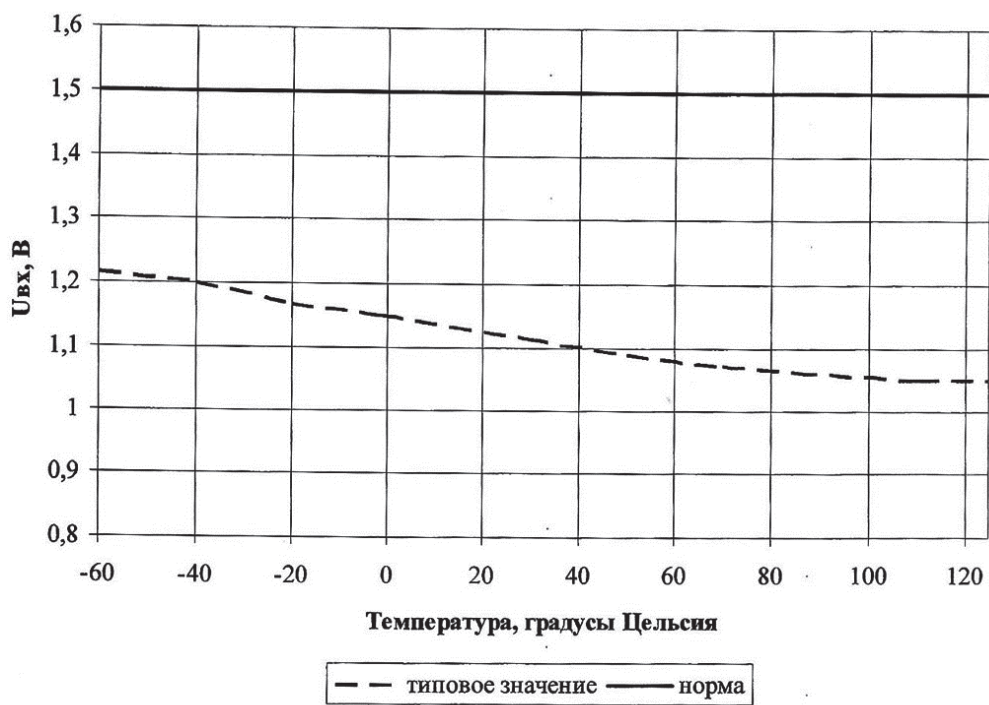
1.2. Сопротивление в открытом состоянии:



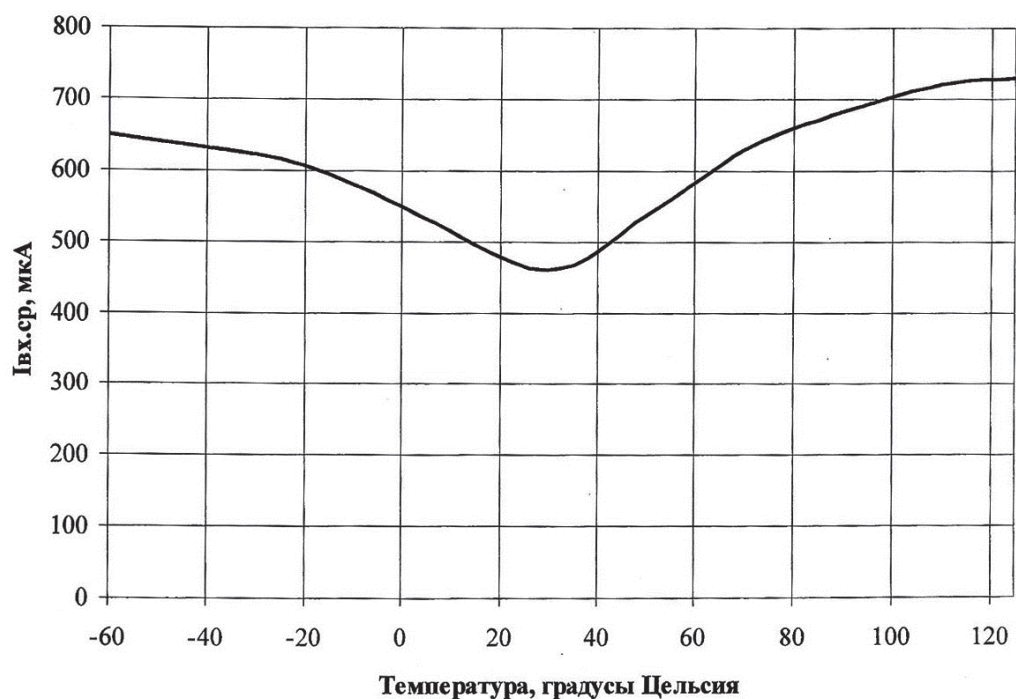
1.3. Ток утечки в закрытом состоянии:



1.4. Входное падение напряжения:

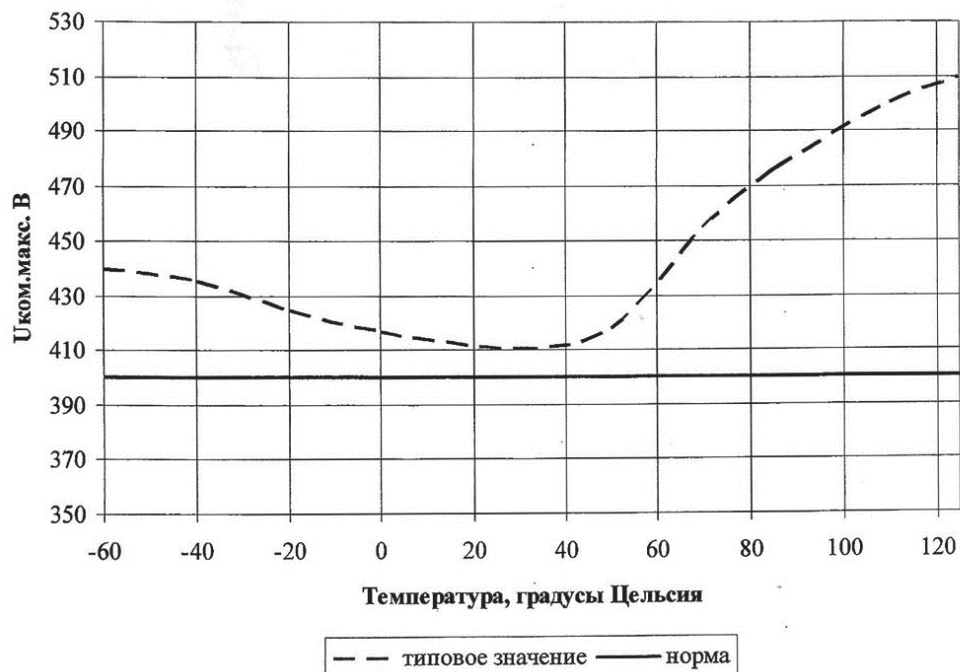


1.5. Ток срабатывания:

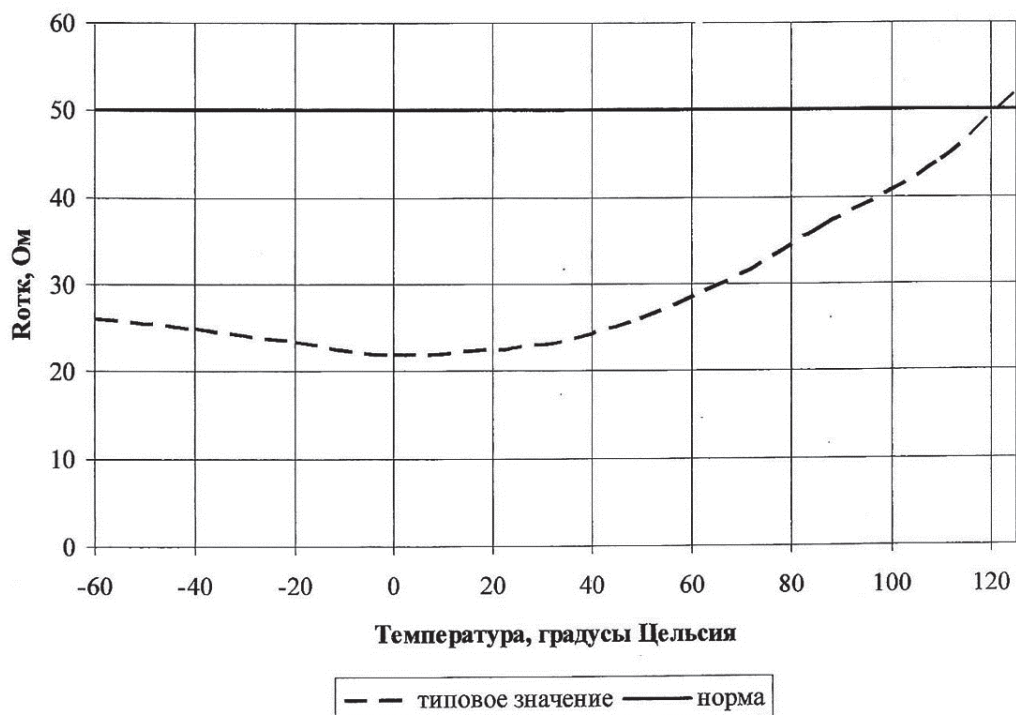


2. Микросхема PRAG71S: $U_{ком} = 400$ В, $R_{отк} = 50$ Ом, $I_{ут} = 10$ мкА, $U_{вх} = 1,5$ В

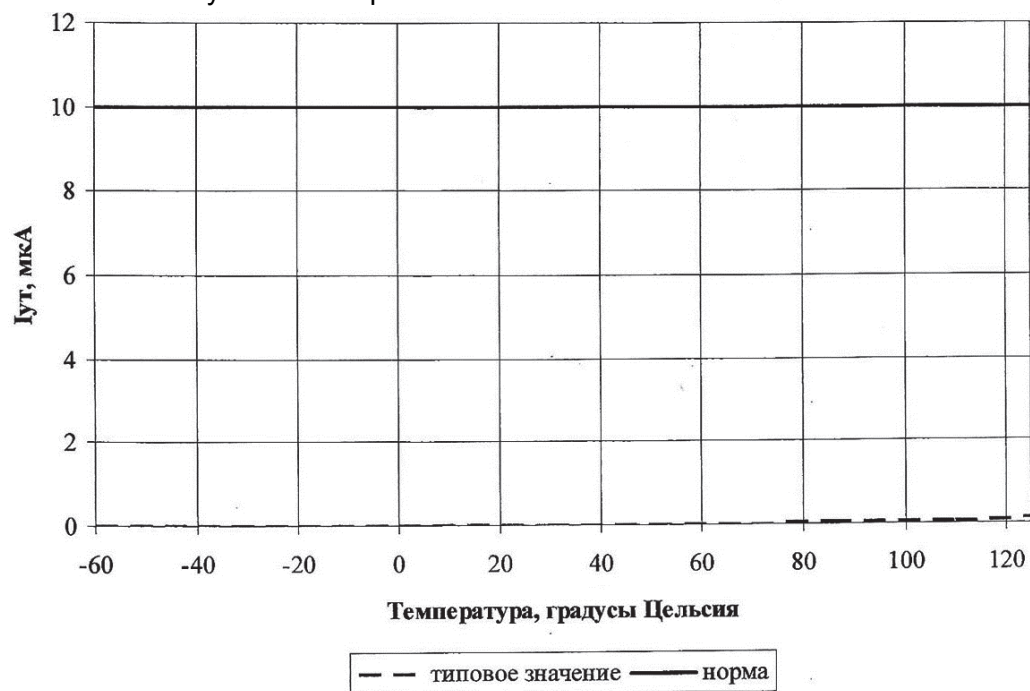
2.1. Максимальное напряжение коммутации:



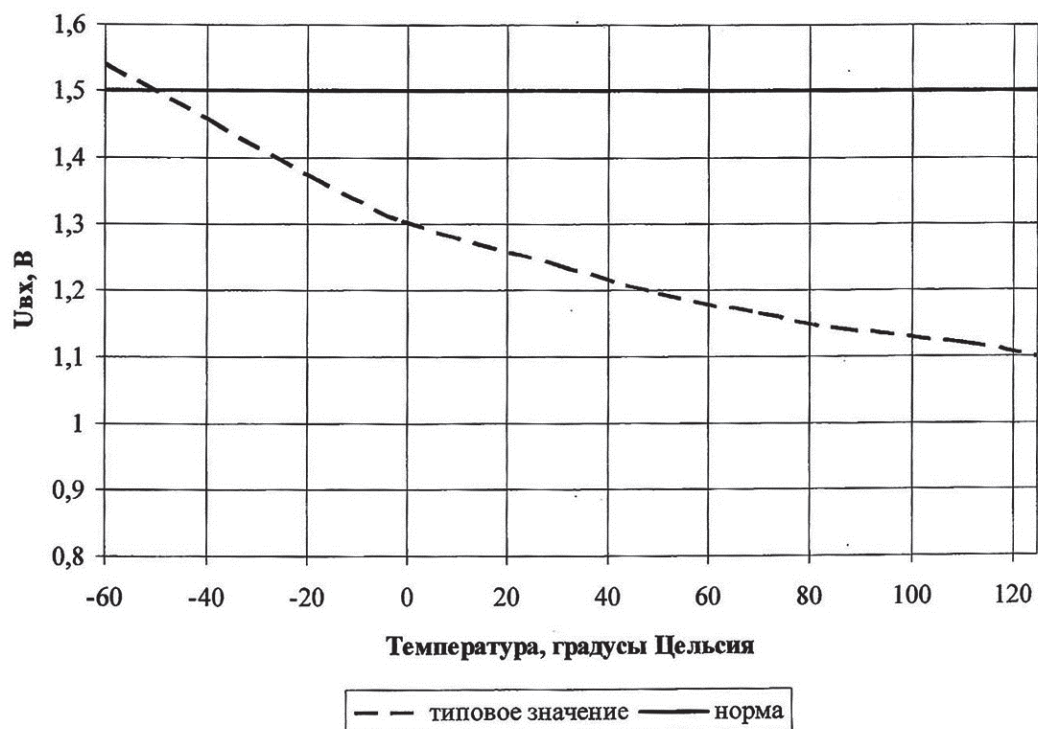
2.2. Сопротивление в открытом состоянии:



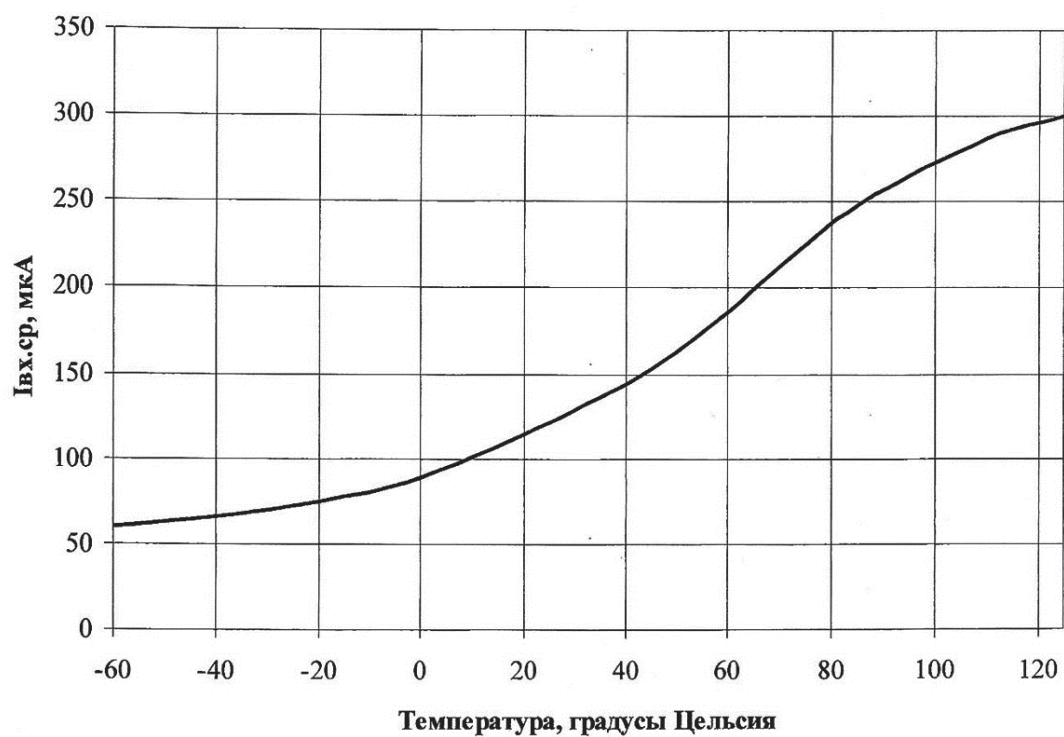
2.3. Ток утечки в закрытом состоянии:



2.4. Входное падение напряжения:

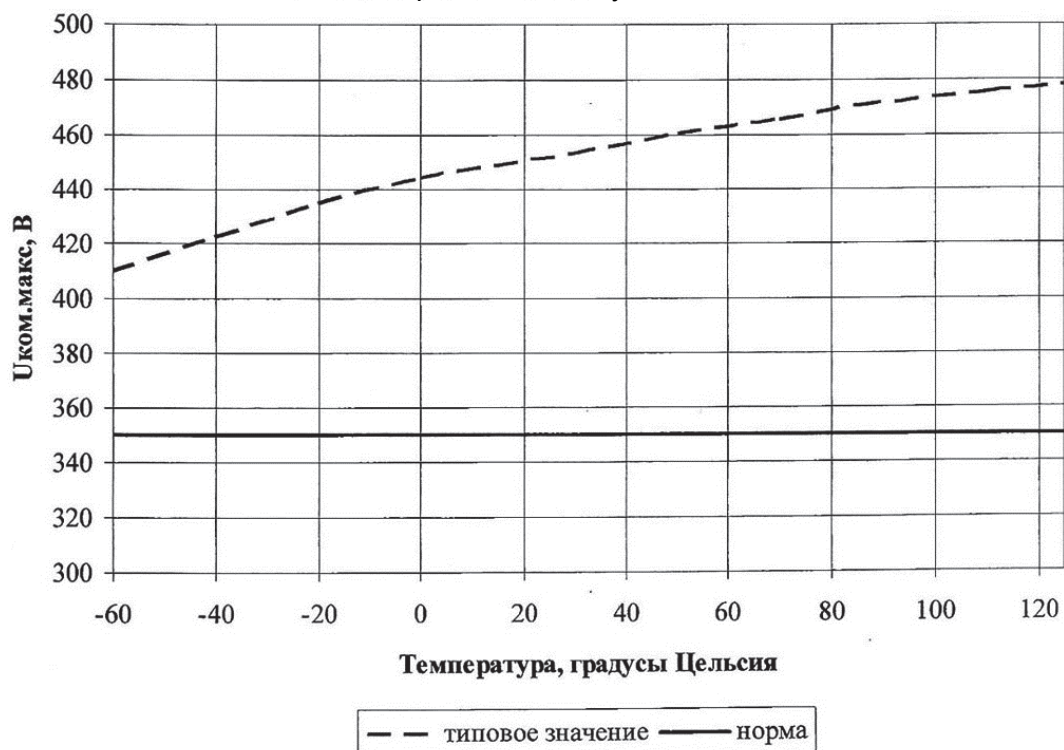


2.5. Ток срабатывания:

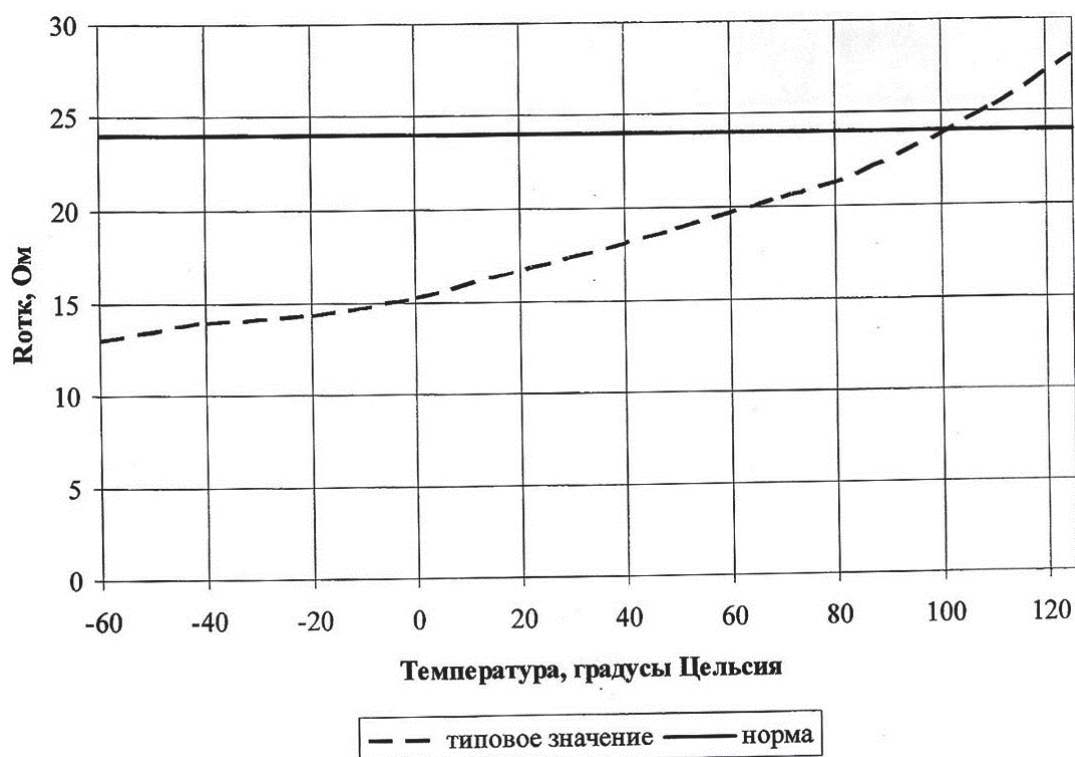


3. Микросхема PRAC31S: $U_{ком} = 350 \text{ В}$, $R_{отк} = 24 \text{ Ом}$, $I_{ут} = 1 \text{ мкА}$, $U_{вх} = 1,3 \text{ В}$

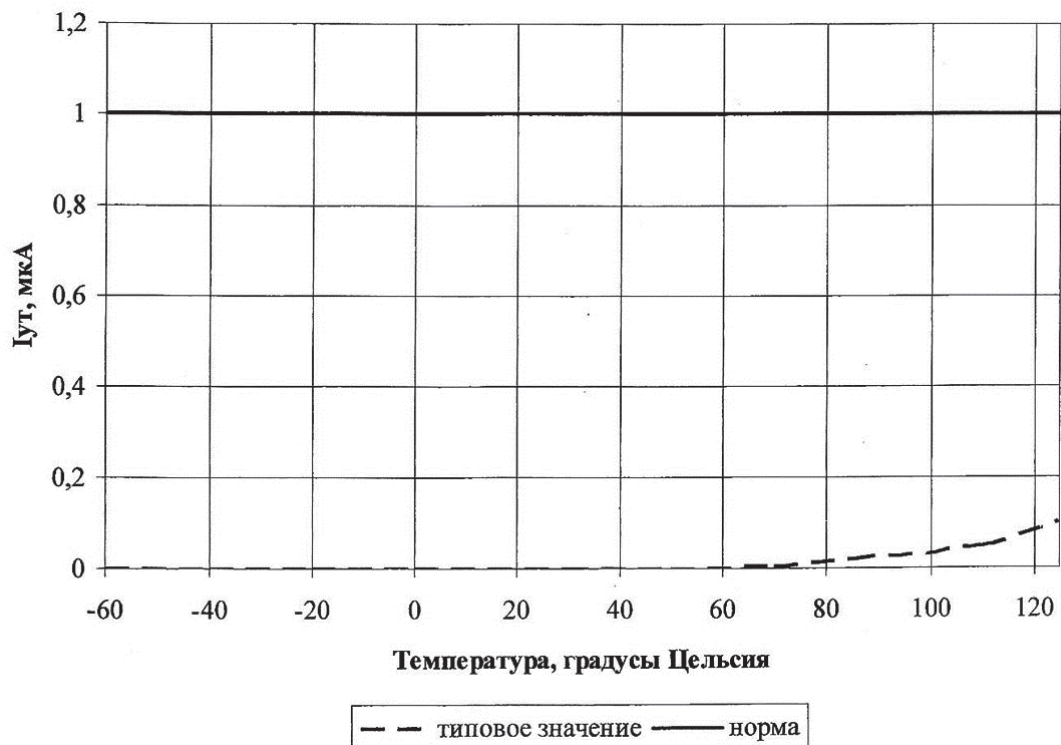
3.1. Максимальное напряжение, коммутации:



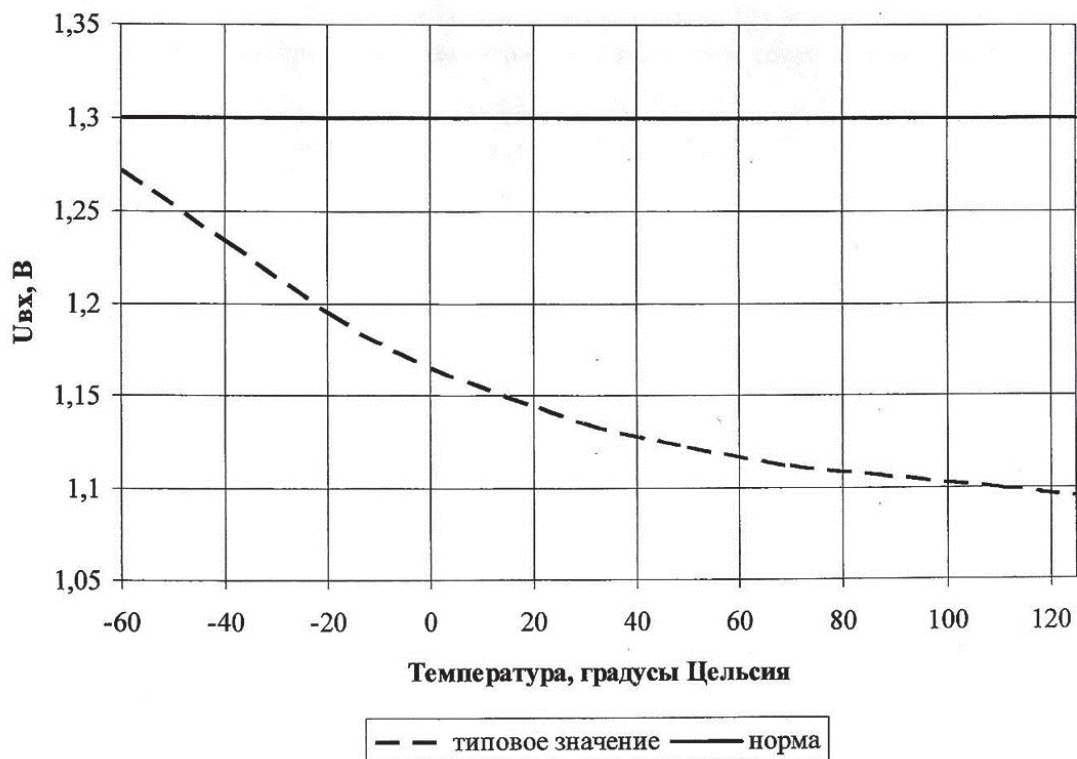
3.2. Сопротивление в открытом состоянии:



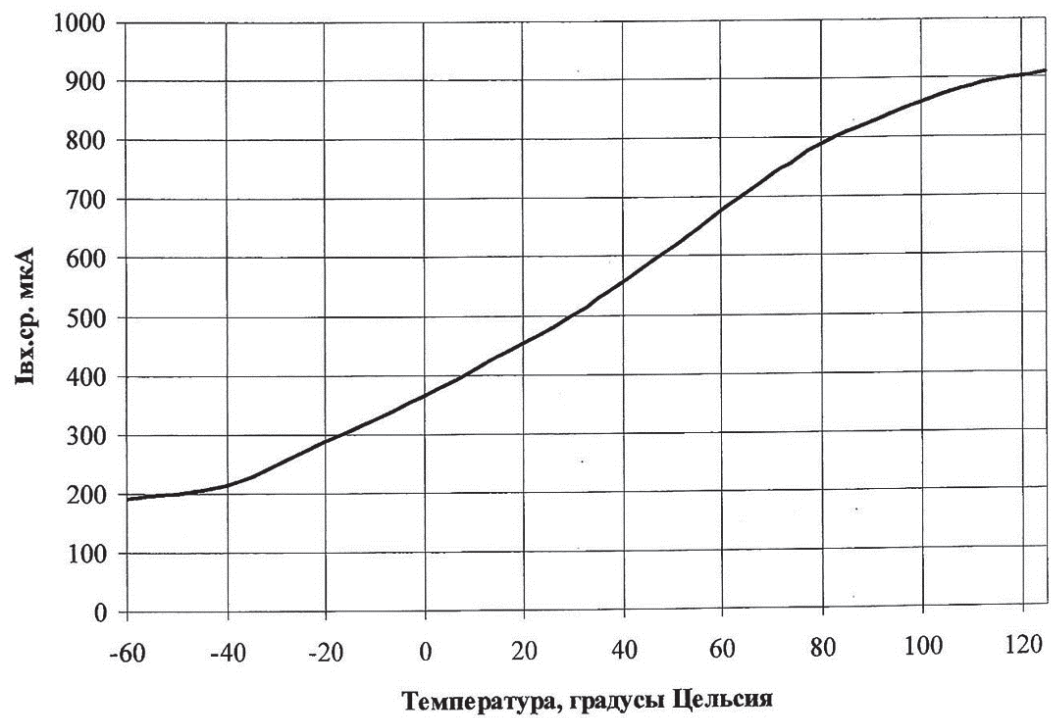
3.3. Ток утечки в закрытом состоянии:



3.4. Входное падение напряжения:



3.5. Ток срабатывания:



Телекоммуникационный переключатель (Оптопара /1-канальное нормально-разомкнутое реле)

Поставщик - АО «Протон»

Описание

Изделие TR115-F1 представляет собой схему двойного действия, изготовленную специально для функции телекоммуникационного переключения. Изделие состоит из оптоэлектронного твердотельного реле, совмещенного с оптопарой.

Реле состоит из светодиода на входе, оптически соединенного с чувствительной цепью, которая управляет двумя ДМОП-транзисторами, включенными «исток» к «истоку».

Оптопара состоит из двух светодиодов на входе, включенных встречно-параллельно, которые управляют выходом фототранзистора.

Планарный корпус изделия идеален для PCMCIA применения.

Особенности:

- интеграция функций твердотельного реле и оптопары в компактном корпусе;
- максимальное сопротивление реле в открытом состоянии 20 Ом;
- максимальный постоянный ток нагрузки реле 120 мА;
- плоский корпус «флэтпак» высотой 0,09" (2,3 мм);
- низкий входной управляющий ток реле (типичное значение 2,5мА)

Применение:

- Телекоммуникационные переключатели;
- PCMCIA карты;
- Факс/модемные модули;
- Детектор тока в линии;
- Формирователь импульсов

Разновидности (добавочные суффиксы к маркировке)*

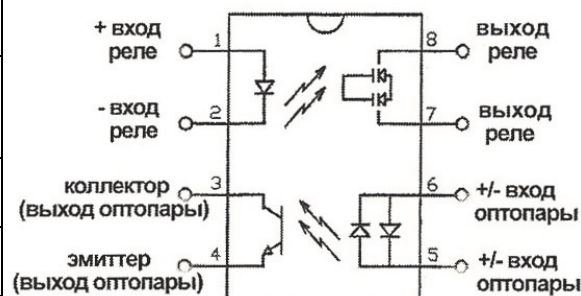
- - **H** Высокая изоляция по выходу
- - **TR** Упаковка на ленте и в катушке

*Примечание: суффиксы не включены в маркировку изделия.

Наименование изделия при заказе: TR115-F1HTR – изделие TR115-F1 с высокой изоляцией по выходу (3750В), упакованное в ленту на катушке.

Предельно-допустимые режимы эксплуатации:

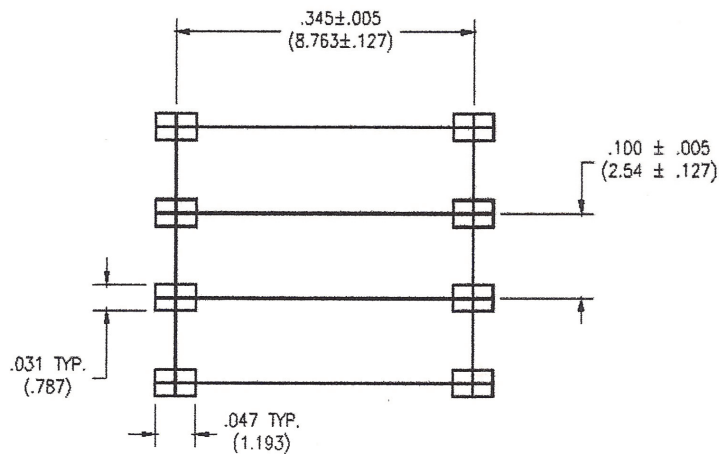
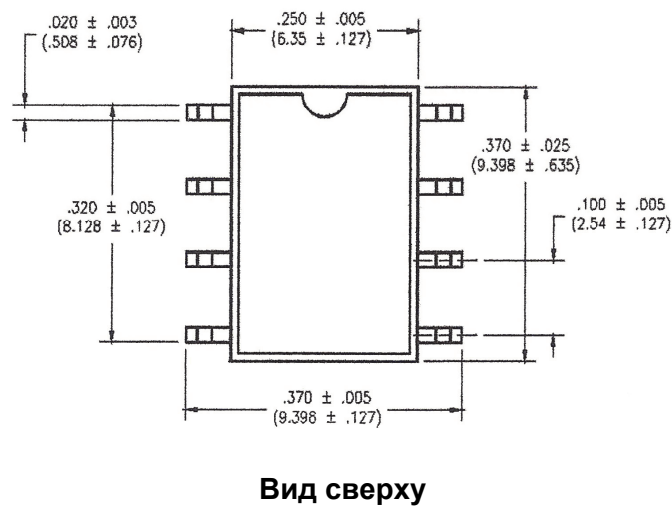
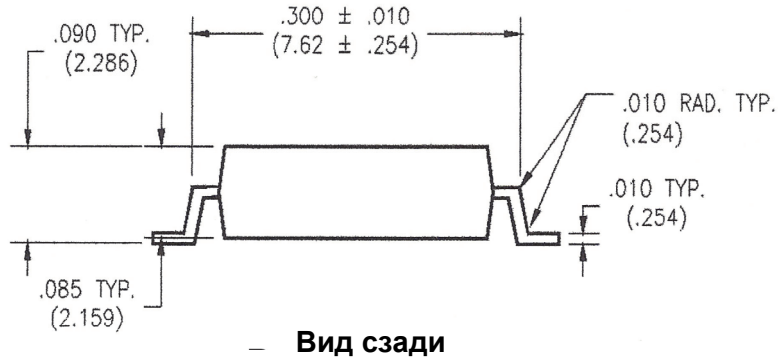
Параметры	Един.изм рения	Мин.	Тип.	Макс.
Температура хранения	°C	-55		125
Рабочая температура	°C	-40		85
Входной ток во включенном состоянии	мА			40
Переходный (импульсный) входной ток	мА			400
Обратное напряжение на входе	В	6		
Рассеиваемая мощность на выходе	мВт			500



Электрические характеристики при $t = +25^{\circ}\text{C}$:

Параметр	Единица измерения	Мин.	Тип.	Макс.	Режимы измерения
Вход реле					
Прямое напряжение светодиода	В		1,2	1,5	$I_f=10\text{mA}$
Обратное напряжение светодиода	В	6	12		$I_r=10\text{nA}$
Ток включения	мА		2,5	5	$I_0=120\text{mA}$
Ток выключения	мА		0,5		
Выход реле					
Коммутируемое напряжение	В	400			$I_0=1\text{nA}$
Постоянный ток нагрузки	мА			120	$I_f=5\text{mA}$
Сопротивление во включенном состоянии	Ом		17	20	$I_0=120\text{mA}$
Ток утечки	мкА		0,2	1	$V_0=400\text{B}$
Выходная ёмкость	пФ		25	50	$V_0=25\text{B}, f=1,0\text{MГц}$
Напряжение в выключенном состоянии	мВ			0,2	$I_f=5\text{mA}$
Время включения	мс		1	5	$I_f=5\text{mA}, I_0=120\text{mA}$
Время выключения	мс		0,5	1	$I_f=5\text{mA}, I_0=120\text{mA}$
Вход оптопары					
Прямое напряжение светодиода	В		1,2	1,5	$I_f=10\text{mA}$
Ток включения	мА	2			$I_0=0,5\text{mA}$
Выход оптопары					
Напряжение пробоя	В	60			$I_0=10\text{nA}$
Ток утечки	нА			500	$V_{ce}=20\text{B}$
Ёмкость коллектор-эмиттер	пФ		6		$V_{ce}=0\text{B}, f=1,0\text{kГц}$
Напряжение насыщения	В			0,5	$I_f=5\text{mA}$
Коэффициент передачи по току	%	30	100	800	$I_f=2\text{mA}, V_{ce}=5\text{B}$
Общие параметры микросхемы					
Напряжение изоляции	В	2500			$T=1\text{минута}$
Напряжение изоляции с суффиксом Н	В	3750			$T=1\text{минута}$
Сопротивление изоляции	ГОм	100			
Проходная ёмкость	пФ			2	

**Габаритные и присоединительные размеры
8- выводной корпус FLATPACK**



РУКОВОДСТВО ПО ЭКСПЛУАТАЦИИ ОПТОЭЛЕКТРОННЫХ РЕЛЕ ПРОИЗВОДСТВА АО «ПРОТОН»

Оптоэлектронные реле производства АО «Протон» в общем случае выполняются по электрической схеме, представленной на рисунке 1, и содержат в своем составе входной светодиод ИК диапазона, фотодиодную матрицу со схемой разряда и выходной ключевой транзистор.

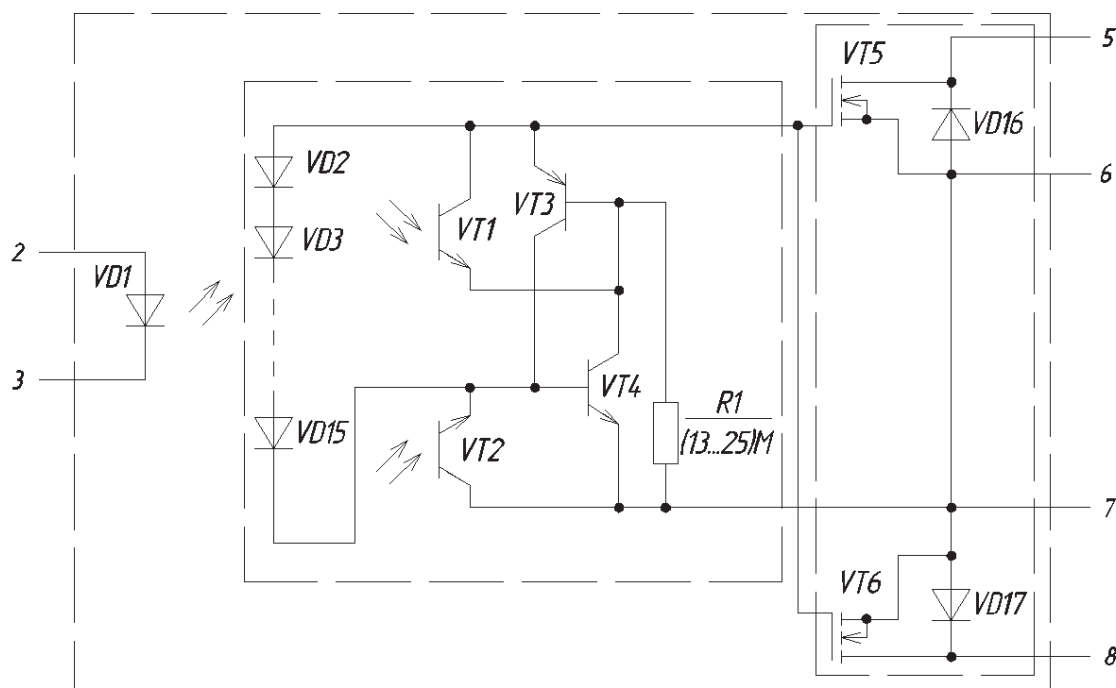


Рисунок 1 – Схема оптоэлектронного реле

Светодиод отделен от фотодиодов приемной матрицы оптическим компаундом, обеспечивающим гальваническую развязку входных и выходных цепей.

Выход фотодиодной матрицы подключен к затворам ключевых МОП транзисторов, коммутирующих напряжение в нагрузке.

Для коммутации двуполярных сигналов в нагрузке в общем случае применяется схема, представленная на рисунке 2, однополярных сигналов – на рисунке 3.

В обоих случаях управление по входу осуществляется заданием тока через светодиод. Вольтамперная характеристика светодиода приведена на рисунке 4.

Включение и режимы по входу оптоэлектронных реле.

Для фиксации нормально разомкнутого оптоэлектронного реле в выключенном состоянии необходимо обеспечить напряжение на светодиоде менее 0,8 В, что обеспечивает отсутствие тока в цепи светодиода. Данный параметр необходимо уточнить по техническим условиям на оптоэлектронное реле, имеющее наименование «входное напряжение в выключенном состоянии» и указываемое в таблице «Предельно-допустимые и предельные электрические режимы эксплуатации».

Для включения реле необходимо задать минимальный ток включения реле 5 мА. Данный параметр необходимо уточнить по техническим условиям на оптоэлектронное реле, имеющее наименование «входной ток во включенном состоянии» и указываемое в таблице «Предельно-допустимые и предельные электрические режимы эксплуатации». Имеется ограничение по верхнему значению управляющего тока – 25 мА, связанное с предельно-допустимой мощностью рассеиваемой мощности светодиода в статическом включении.

Примечание: Для нормально замкнутого реле переключение осуществляется в обратном порядке – при 0,8 В и менее оптоэлектронное реле находится во включенном состоянии, при токе не менее 5,0 мА реле находится в выключенном состоянии.

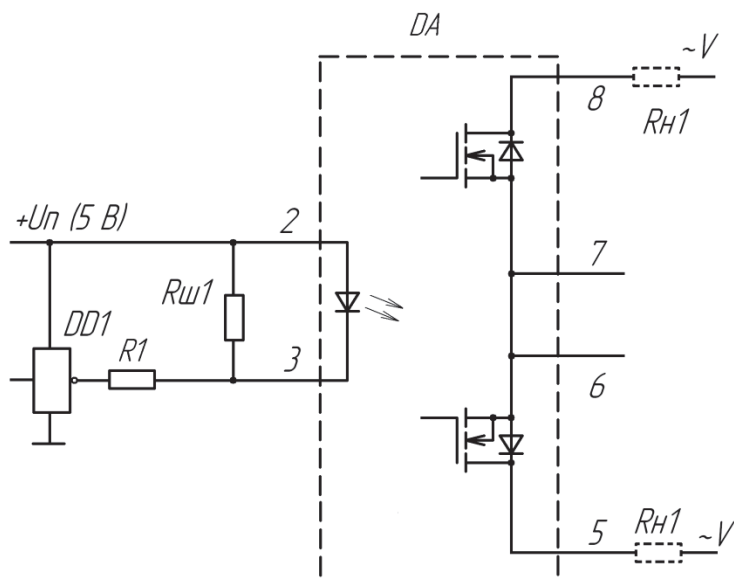


Рисунок 2 – Схема включения оптоэлектронного реле для коммутации двуполярных сигналов

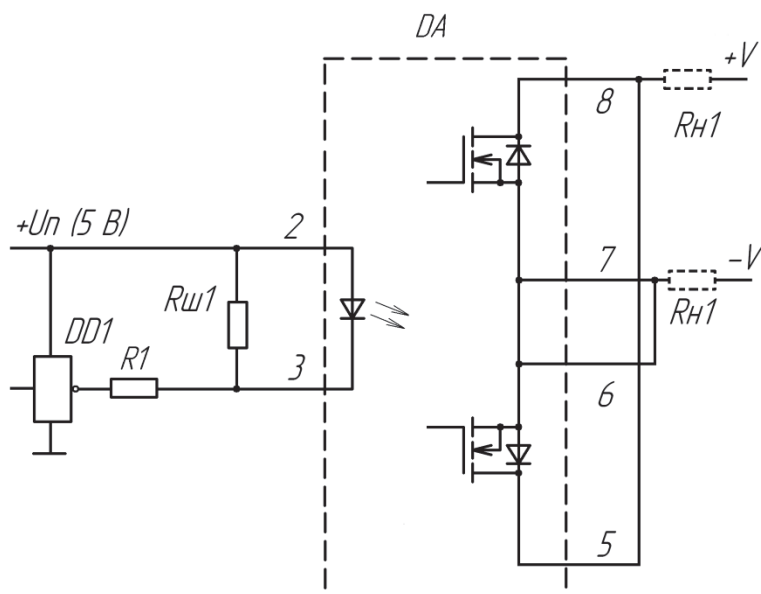


Рисунок 3 – Схема включения оптоэлектронного реле для коммутации однополярных сигналов

Величина резисторов $R1$ и $R_{ш1}$ на рисунках 2 и 3 выбирается из оговоренных условий. Резистор $R1$ является токозадающим и рассчитывается по формуле (1)

$$R1 = \frac{U_{п.мин} - U_{вх.макс}}{I_{вх.вкл.}} \quad (1)$$

где $U_{п.мин}$ – минимальное напряжение питания логического элемента $DD1$;
 $U_{вх.макс}$ – максимальное напряжение на входе оптоэлектронного реле (на выходе логического элемента $DD1$);
 $I_{вх.вкл.}$ – ток включения реле (от 5 до 25 мА).

Следует отметить, что величина входного тока определяет мощность излучения светодиода и в известной степени влияет на время включения оптоэлектронного реле, что представлено на рисунке 5. Для маломощных реле (с ключевыми МОП транзисторами малой емкости)

сти) время включения относительно стабильно в диапазоне токов 5 – 25 мА, для мощных реле (с ключевыми МОП транзисторами большой емкости) время включения относительно стабильно в диапазоне токов 10 – 25 мА.

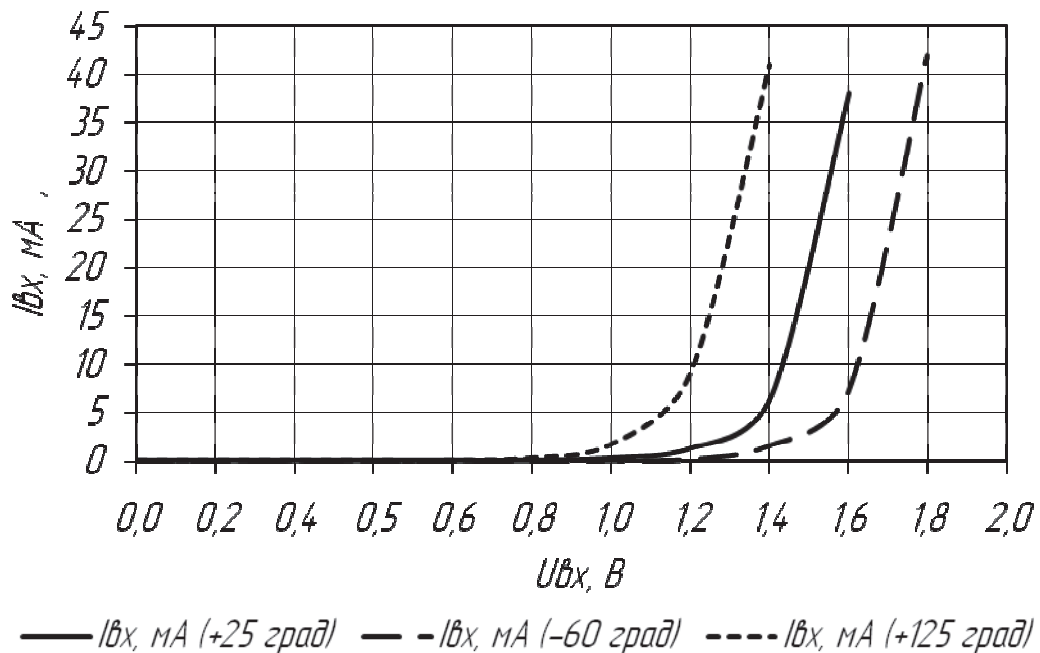


Рисунок 4 - Типовая вольтамперная характеристика входа в диапазоне температур

Резистор $R_{ш1}$ на рисунках 2 и 3 является шунтирующим и выбирается из условия обеспечения падения напряжения от тока утечки управляющего элемента $I_{ут.упр.}$ не превышающего максимальное входное напряжение во включенном состоянии $U_{вх.вкл.макс} = 0,8 \text{ В}$ в соответствии с формулой (2).

$$R_{ш1} = \frac{U_{вх.вкл.макс}}{I_{ут.упр.}} \quad (2)$$

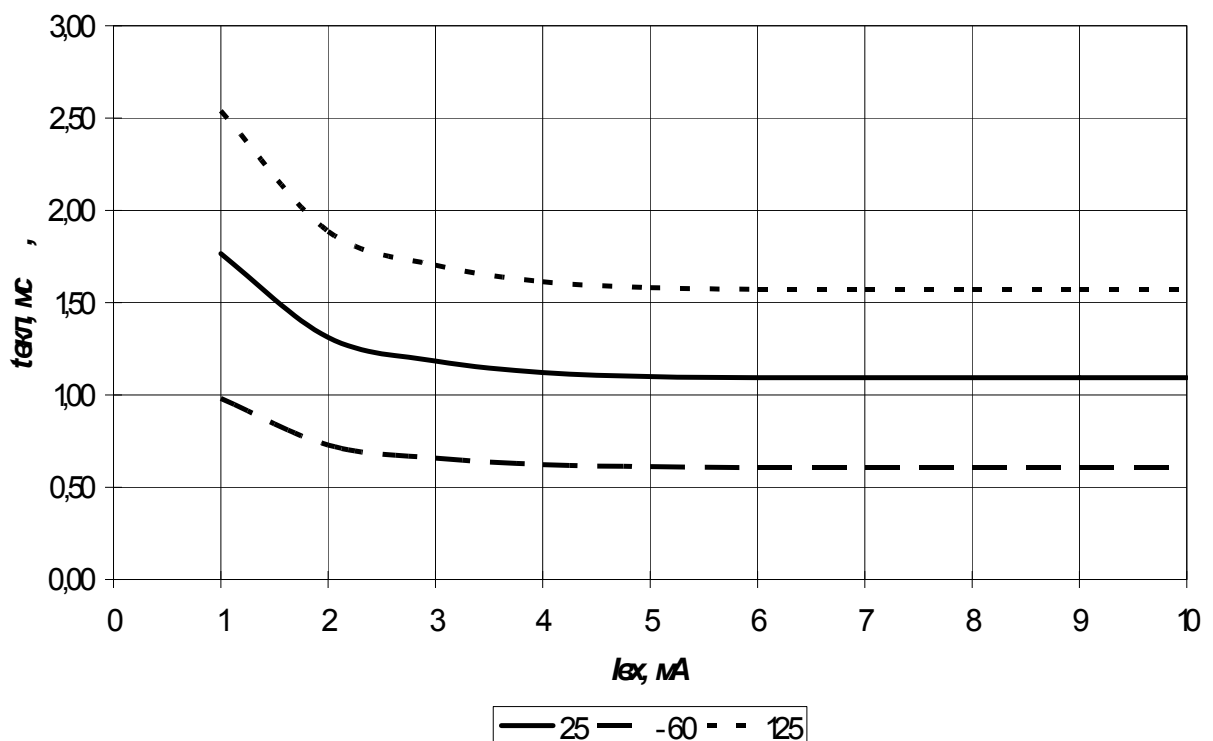


Рисунок 5 - Зависимость времени включения $t_{вкл}$ от входного тока $I_{вх}$ в диапазоне температур (пример для 249КП16Р)

Включение и режимы по выходу оптоэлектронных реле.

Подключение нагрузки по выходу оптоэлектронного реле осуществляется в соответствии с рисунками 2 и 3 для двуполярных сигналов и однополярных сигналов соответственно.

Электрические режимы по выходу оптоэлектронного реле ограничиваются таблицей «Предельно-допустимые и предельные электрические режимы эксплуатации», приведенной в ТУ на изделие и содержащей параметры:

- коммутируемое напряжение;
- постоянный коммутируемый ток.

Превышение предельно-допустимого коммутируемого напряжения приводит к необратимому электрическому пробую выходного МОП транзистора и выходу реле из строя.

Превышение предельно-допустимого коммутируемого тока приводит к необратимому тепловому пробую выходного МОП транзистора и выходу реле из строя.

В первом случае необходимо обеспечить соответствующий электрический режим по напряжению, исключающий превышение пробивных напряжений выходного МОП транзистора.

Примечание: Пробивное напряжение МОП транзистора имеет температурную зависимость (уменьшается с уменьшением температуры); указываемое в ТУ предельно-допустимое и предельное коммутируемое напряжение приводится для диапазона температур от минус 60 °С до 125 °С.

Исключение теплового пробоя обеспечивается ограничением температуры перегрева кристалла МОП транзистора – не выше 150 °С.

Температура кристалла определяется в соответствии с формулой 3.

$$T_{\text{КР}} = T_{\text{ОКР}} + R_{\text{Т}} \cdot P_{\text{РАС}} \quad (3)$$

где $T_{\text{ОКР}}$ – температура окружающей среды;

$R_{\text{Т}}$ – тепловое сопротивление кристалл – окружающая среда (приводится в ТУ в разделе «Требования к конструктивно-технологическому исполнению»);

$P_{\text{РАС}}$ – рассеиваемая мощность выходного кристалла МОП транзистора (определяется в соответствии с формулой (4)).

$$P_{\text{РАС}} = R_{\text{ОТК}} \cdot I_{\text{КОМ}}^2 \quad (4)$$

где $R_{\text{ОТК}}$ – выходное сопротивление в открытом состоянии (устанавливается в ТУ на изделие в таблице «Электрические параметры при приемке и поставке»);

$I_{\text{КОМ}}$ – предельно-допустимый постоянный коммутируемый ток (приводится в ТУ в таблице «Предельно-допустимые и предельные электрические режимы эксплуатации»);

В соответствии с формулой (3) предельно-допустимый коммутируемый ток определяется температурой окружающей среды в соответствии с формулой (5) и иллюстрируется рисунком 6.

$$I_{\text{КОМ}} = \sqrt{\frac{T_{\text{КР}} - T_{\text{ОКР}}}{R_{\text{Т}} \cdot R_{\text{ОТК}}}} \quad (5)$$

Расчетная характеристика имеет практически линейный вид в соответствии с формулой (5), отклонения от линейности связаны с температурной зависимостью сопротивления выходного МОП транзистора в открытом состоянии, представленной на рисунке 7.

Фактически в ТУ на изделие приводится «горизонтальная» характеристика предельно-допустимого коммутируемого тока для «приблизительного» рабочего диапазона температур с ли-

нейным снижением до температур 125 °С (при этом уже начинает учитываться сопротивление выводов корпуса).

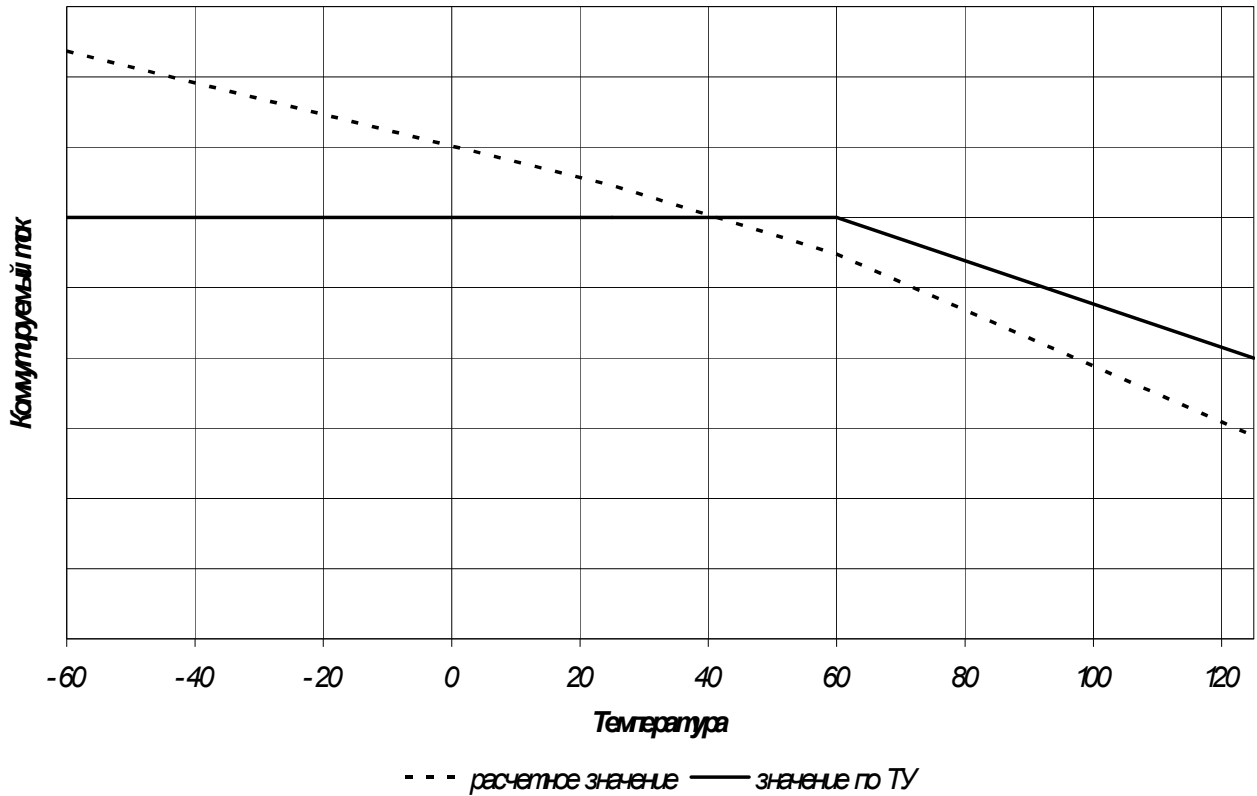


Рисунок 6 – Температурная зависимость предельно-допустимого коммутируемого тока

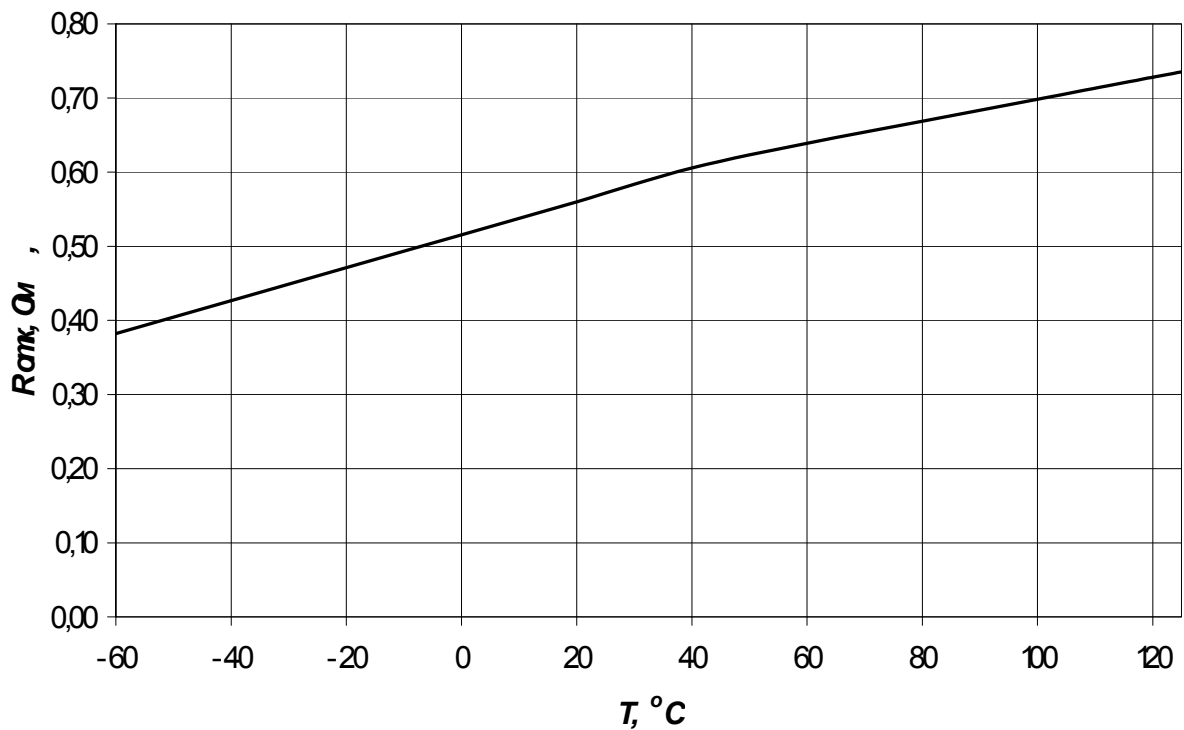


Рисунок 7 - Зависимость выходного сопротивления в открытом состоянии $R_{отк}$ от температуры T при входном токе $I_{вх} = 5$ мА (пример для 249КП16Р)

Следует отметить, что выходное сопротивление в открытом состоянии имеет еще ряд зависимостей от режимов эксплуатации.

В частности величина входного тока определяет мощность излучения светодиода и в известной степени влияет на выходное сопротивление в открытом состоянии оптоэлектронного реле, что представлено на рисунке 8. Выходное сопротивление в открытом состоянии относительно стабильно в диапазоне токов 5 – 25 мА для маломощных реле (с низкими пороговыми напряжениями ключевых МОП транзисторов), для мощных реле (с высокими пороговыми напряжениями ключевых МОП транзисторов) выходное сопротивление в открытом состоянии относительно стабильно в диапазоне токов 10 – 25 мА.

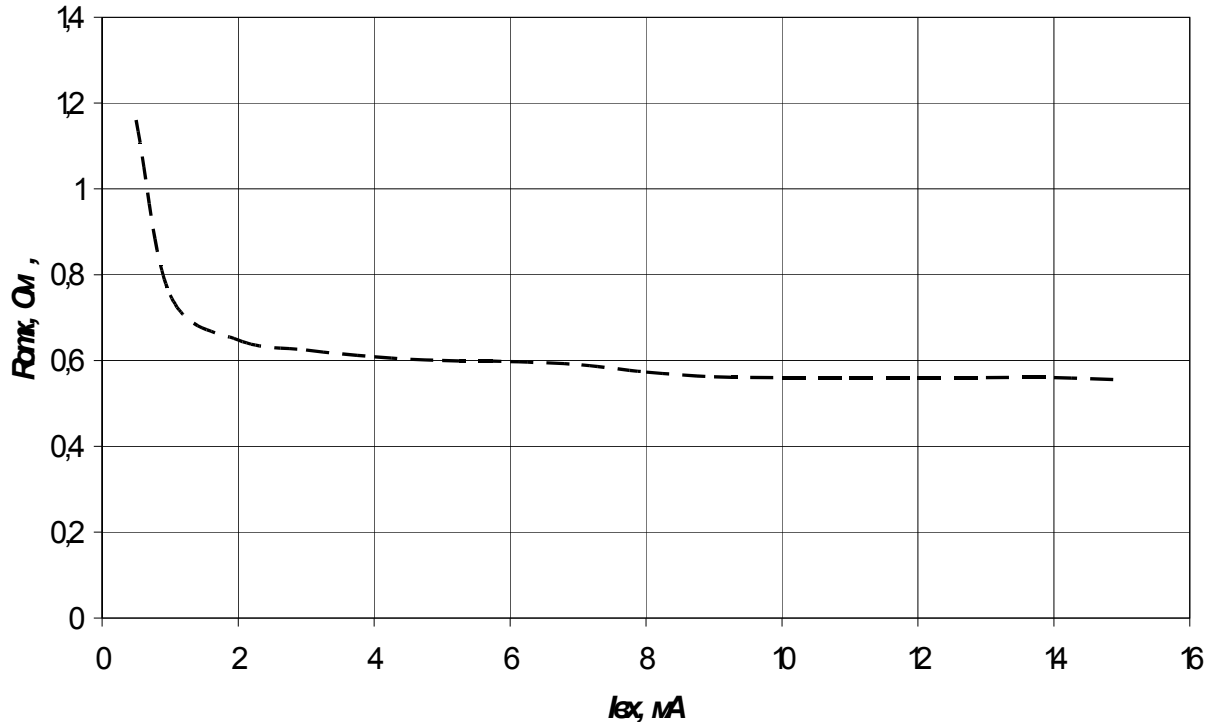


Рисунок 8 - Зависимость выходного сопротивления в открытом состоянии $R_{отк}$ от входного тока $I_{вх}$ в нормальных условиях (пример для 249КП16Р)

Кроме того, имеется выраженная зависимость выходного сопротивления в открытом состоянии от коммутируемого тока, что представлено на рисунке 9.

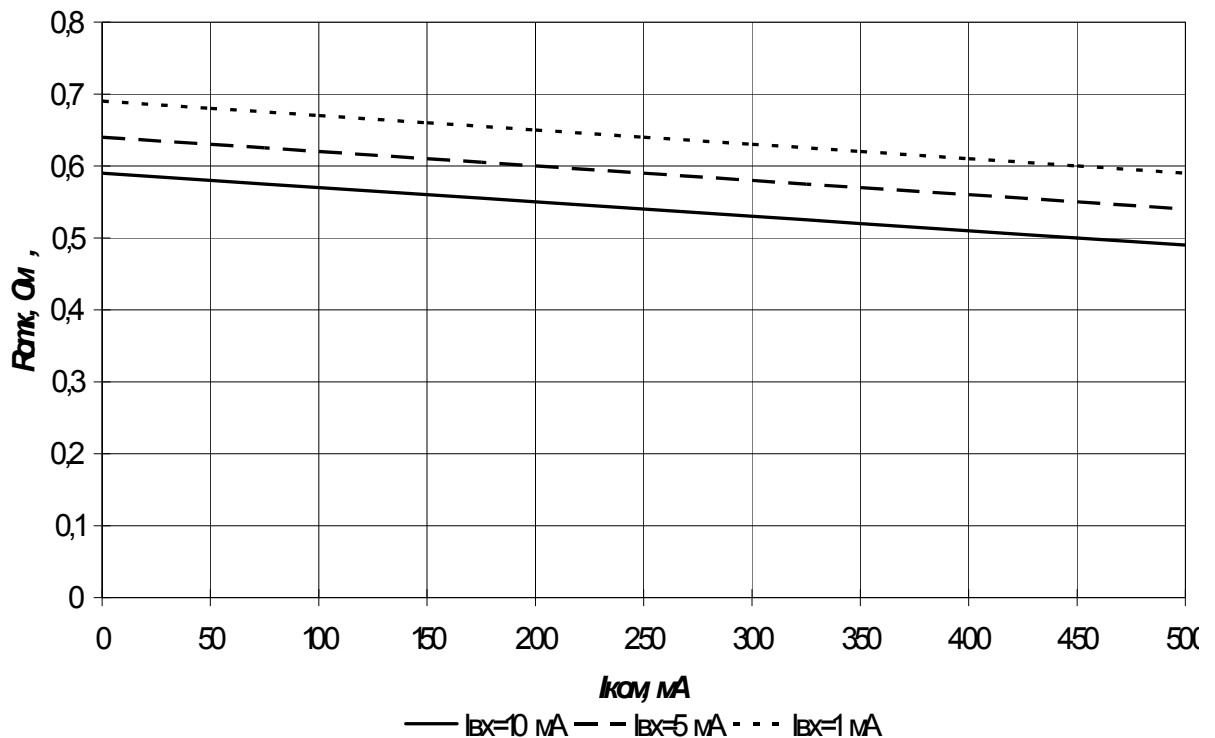


Рисунок 9 - Зависимость выходного сопротивления в открытом состоянии $R_{отк}$ от коммутируемого тока $I_{ком}$ в нормальных условиях

Особенности включения оптоэлектронных реле

Обеспечение устойчивости по входу.

Для обеспечения устойчивости оптоэлектронных реле к действию помех и защиты светодиода от бросков напряжения по входу применима схема, приведенная на рисунке 2 (или 3), включающая сопротивление R_{III} .

Физика процесса представлена на рисунке 10.

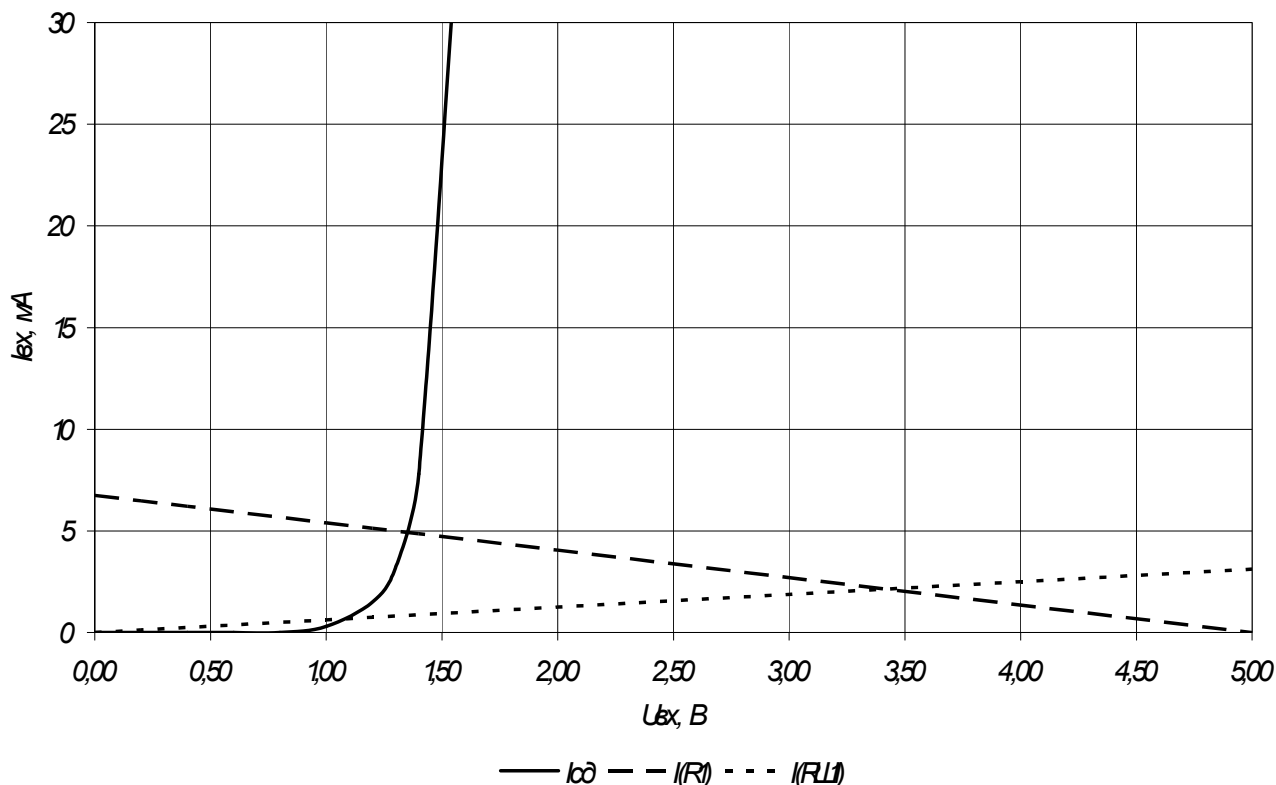


Рисунок 10 – Помехозащищенный режим по входу

На представленном рисунке 10 в соответствии с рисунками 2 и 4:

- задается ток в цепи светодиода (пересечение $I(R)$ и $I_{сд}$);
- шунтируется ток помехи $I(R_{III})$ до значений меньше тока включения по рисунку 8.

Действенным способом защиты от помехи является включение стабилитрона последовательно с токоограничивающим резистором R_I , при этом протекание тока в цепи светодиода предотвращается до величин смещения по напряжению равным напряжению стабилизации стабилитрона. При этом необходимо учитывать (вычитать) напряжение на стабилитроне при расчете R_I по формуле (1).

Форсирование включения оптоэлектронного реле.

Для сокращения времени включения реле применяется форсирующая RC-цепь в соответствии с рисунком 11.

Сокращение времени включения происходит за счет импульсного тока цепочки $R\phi C\phi$, превышающего номинальный. Данный ток приводит к импульсному световому излучению большей мощности на фотоприемную матрицу и увеличению тока заряда затвора выходного МОП транзистора оптоэлектронного реле. Кратковременный характер импульсного воздействия не приводит к существенному перегреву кристалла светодиода. Предельно-допустимое значение величины импульсного тока оговаривается в ТУ на изделие в таблице «Предельно-допустимые и предельные электрические режимы эксплуатации» (как правило, 50 мА при длительности импульса 20 мс и скважности не менее 5). Амплитуда импульса, его

длительность и скважность могут быть пересчитаны в соответствующей пропорции через действующее значение входного тока.

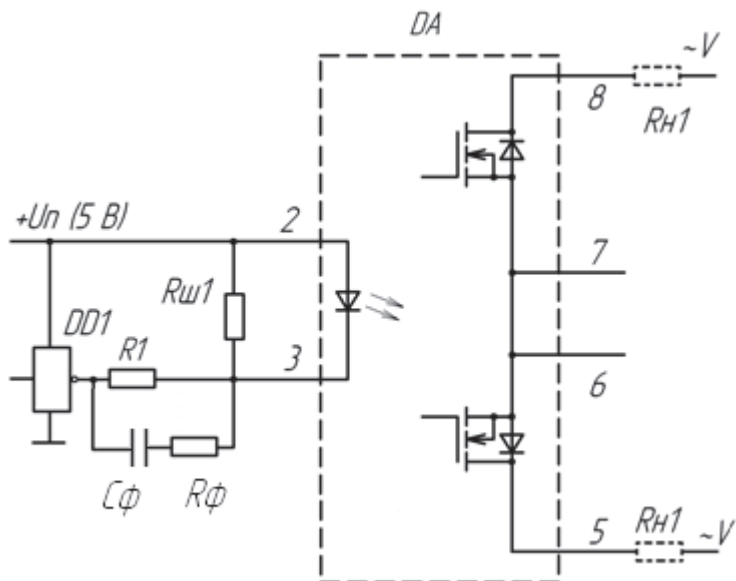


Рисунок 11 – Схема форсированного включения по входу

Особенности работы оптоэлектронного реле на индуктивную нагрузку

При работе на индуктивную нагрузку во время выключения выходного ключа на индуктивной нагрузке формируется напряжение самоиндукции. При небольших энергиях, запасенных нагрузкой, в дуполярном включении реле встроенные диоды МОП транзистора шунтируют нагрузку и предотвращают выход ключей из строя.

Для реле в однополярном включении необходимо принимать дополнительные меры защиты, представленные на рисунке 12.

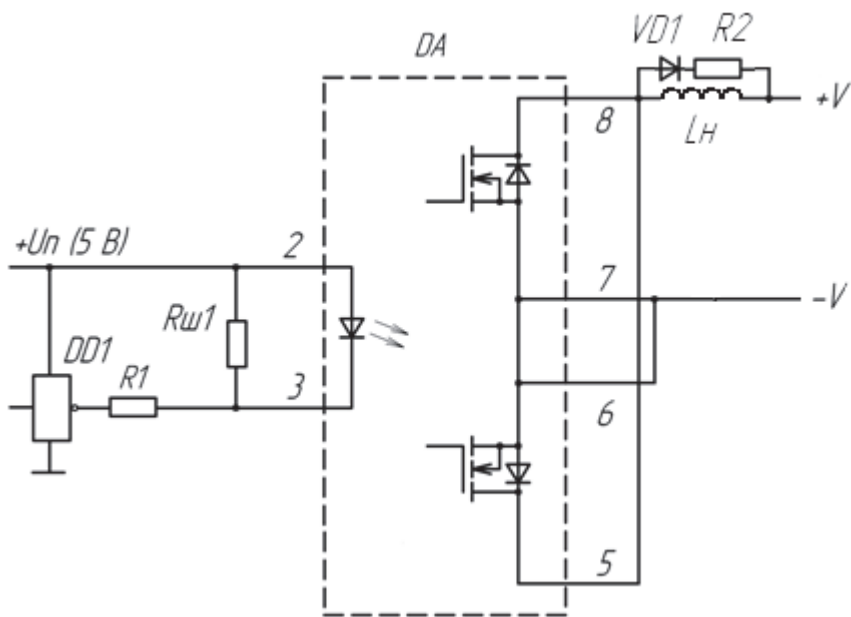


Рисунок 12 – Схема включения на индуктивную нагрузку

Номинал резистора R2 (не более) рассчитывается по формуле (6).

$$R2 = \frac{U_{КОМ} - V}{I_H} \quad (6)$$

где $U_{КОМ}$ – предельно-допустимое коммутируемое напряжение оптоэлектронного реле (указано в ТУ на изделие в таблице «Предельно-допустимые и предельные электрические режимы эксплуатации»);

V – коммутируемое напряжение на нагрузке;

I_H – ток в нагрузке.

Резистор и диод должны рассеивать выделяемую мощность в соответствии с формулой (7).

$$P = \frac{L_H \cdot I_H^2}{2} \cdot f_{КОМ} \quad (7)$$

где $f_{КОМ}$ – частота коммутации.

Особенности работы оптоэлектронного реле на емкостную нагрузку

При работе на емкостную нагрузку пусковой ток можно оценить по формуле (8).

$$I = C_H \cdot \frac{V}{t_{ВКЛ}} \quad (8)$$

где C_H – емкость нагрузки;

V – коммутируемое напряжение на нагрузке;

$t_{ВКЛ}$ – время включения реле (нормируется в ТУ на изделие в таблице «Электрические параметры при приемке и поставке»).

В случае превышения данным током предельно-допустимого коммутируемого тока (с учетом ограничения импульсного коммутируемого тока в зависимости от времени включения) конструктивной мерой является включение токоограничивающего резистора в цепи нагрузки.

Особенности тепловых и динамических режимов оптоэлектронного реле

В соответствии с формулами (2) и (3) ограничения постоянного коммутируемого тока связаны с максимальной температурой кристалла МОП транзистора – 150 °С.

В тоже время в импульсном режиме в силу определенной инерции процесса («тепловой емкости» вкпе с тепловым сопротивлением) допустимо превышение значений постоянно коммутируемого тока в импульсных значениях.

Данные нормы указываются в таблице «Предельно-допустимые и предельные электрические режимы эксплуатации» для заданной длительности импульса и скважности. Амплитуда импульса коммутируемого тока, его длительность и скважность могут быть пересчитаны в соответствующей пропорции через действующее значение коммутируемого тока.

Вместе с тем, в ТУ на изделия приведены справочные графики для импульсных режимов эксплуатации аналогичные рисункам 13 и 14.

На рисунке 13 максимальное значение импульсного коммутируемого тока (при минимальной длительности импульса) ограничивается электрическим пробоем МОП транзистора или нагрузочной способностью элементов конструкции.

Минимальное значение импульсного коммутируемого тока (при максимальной длительности импульса) соответствует значению постоянного коммутируемого тока.

На рисунке 14 минимальное значение импульсного коммутируемого тока (при минимальной скважности) соответствует значению постоянного коммутируемого тока.

Максимальное значение импульсного коммутируемого тока (при максимальной скважности) ограничивается электрическим пробоем МОП транзистора или нагрузочной способностью элементов конструкции.

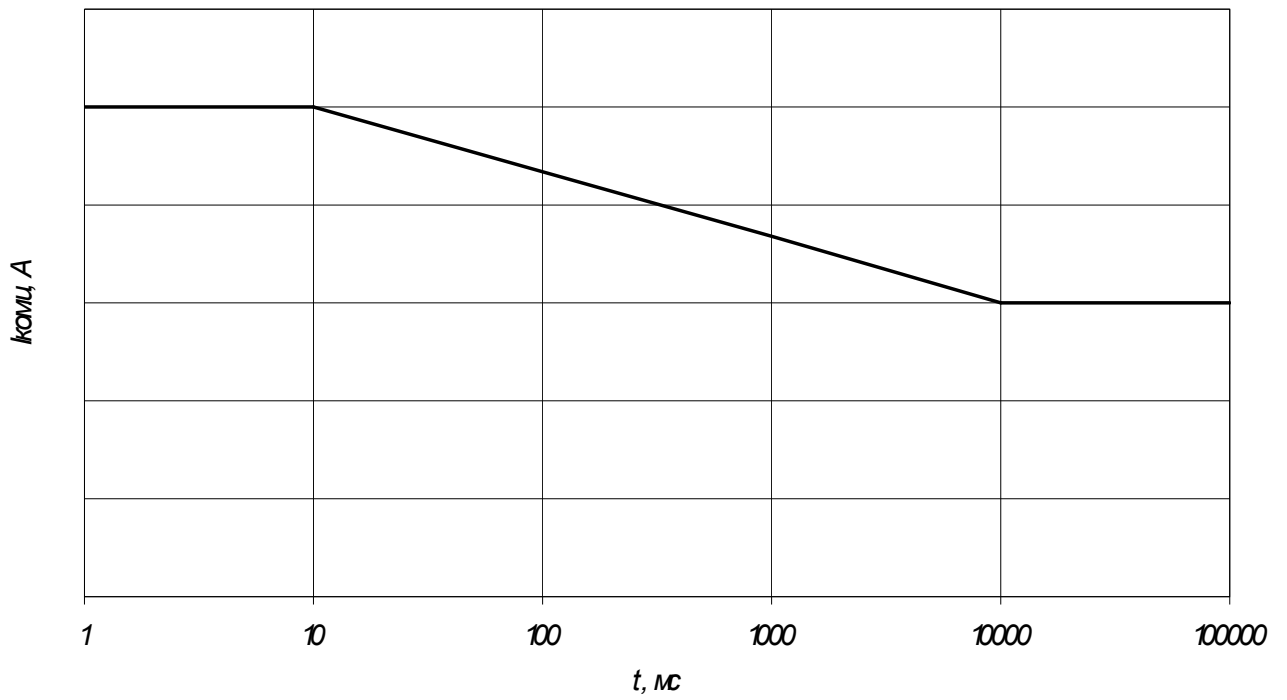


Рисунок 13 – Зависимость предельно-допустимого импульсного коммутируемого тока $I_{COM.I}$ от длительности импульса

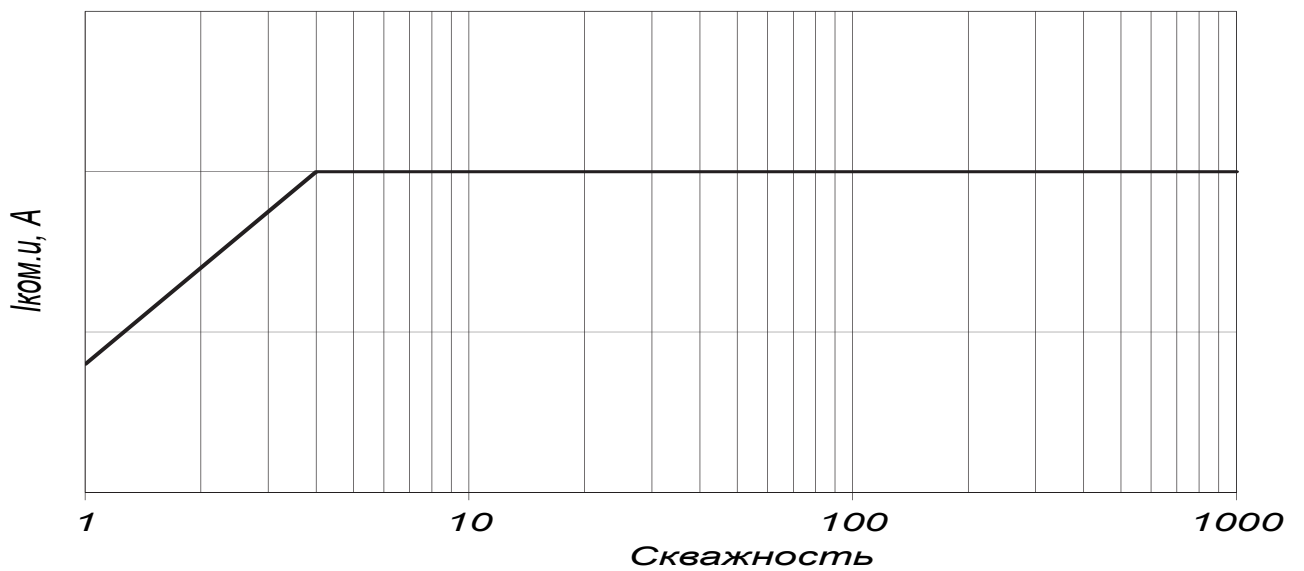


Рисунок 14 – Зависимость предельно-допустимого импульсного тока $I_{COM.I}$ от скважности коммутируемого сигнала

Особенности замены электромагнитных реле оптоэлектронными

При использовании в аппаратуре оптоэлектронных реле взамен электромеханических необходимо предпринять незначительные меры по согласованию оптоэлектронных реле в схеме управления электромеханическим.

На рисунке 15 представлена схема включения электромеханического реле, на рисунке 16 – оптоэлектронного реле, заменяющего электромеханическое.

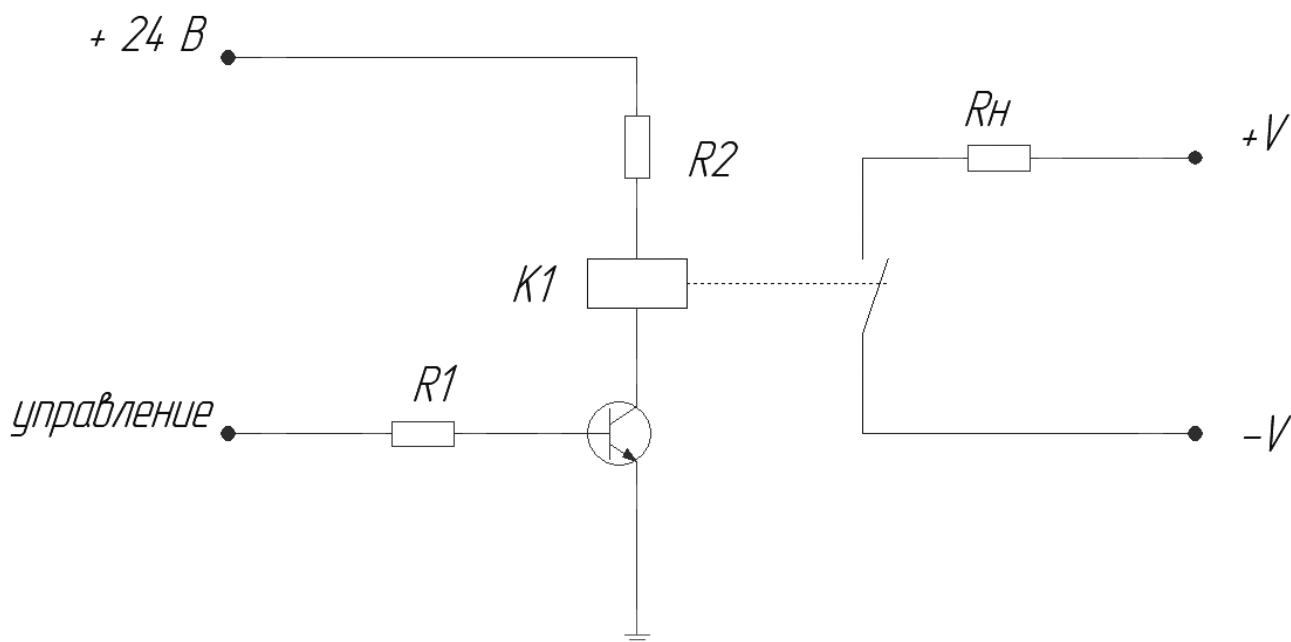


Рисунок 15 – Типовая схема включения электромеханического реле

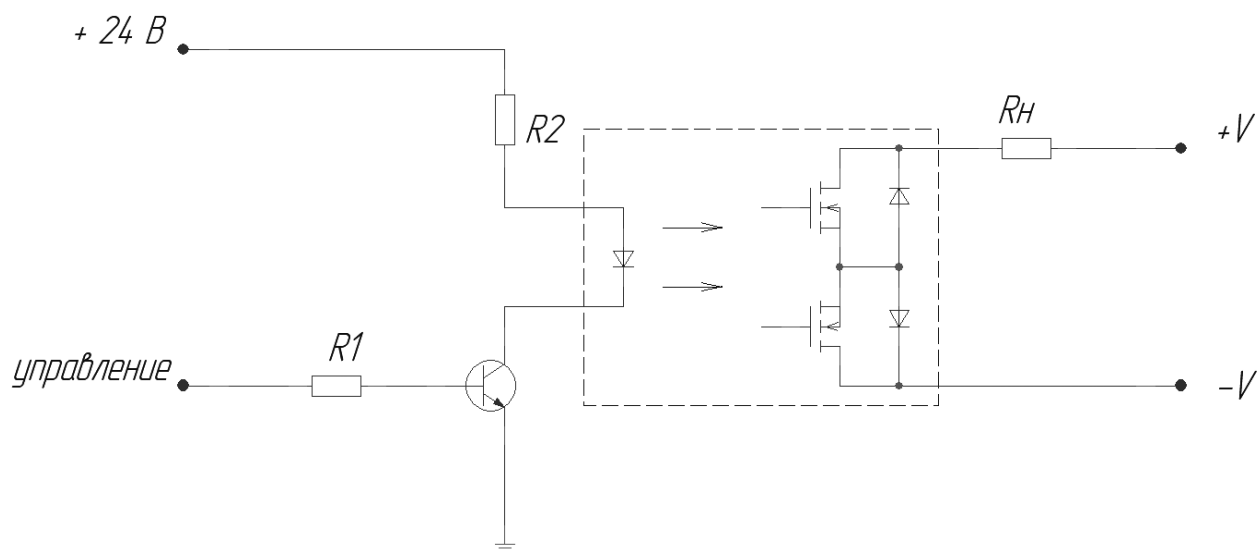


Рисунок 16 – Схема включения оптоэлектронного реле взамен электромеханического

Выходная (коммутирующая) часть оптоэлектронного реле не требует дополнительного согласования, но при этом необходимо обеспечить уровень коммутирующего напряжения, не превышающий предельно-допустимых значений, указанных в ТУ на изделие.

Входная часть оптоэлектронного реле требует пересчета резистора R2 для обеспечения диапазона токов 5 ... 25 мА; для случая по рисунку 16 – R2 = 910 – 4300 Ом.

Особенности замены поляризованных реле оптоэлектронными

Пример замены электромагнитного поляризованного реле приведен на рисунке 17.

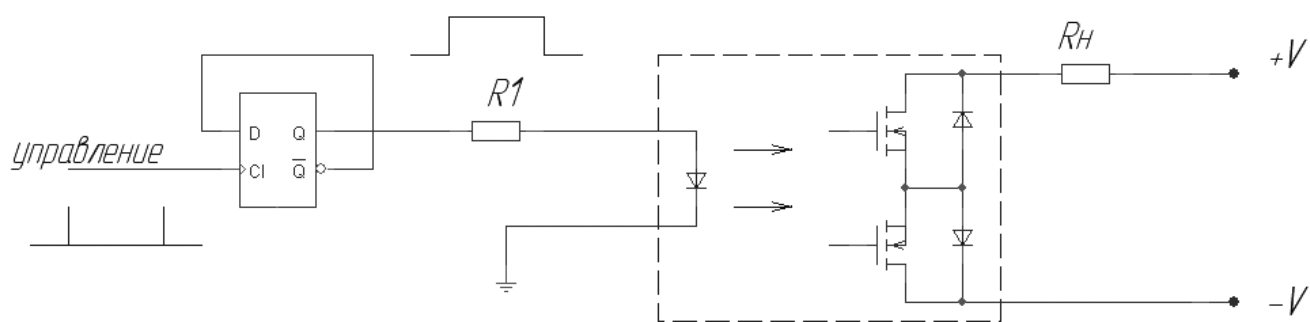


Рисунок 17 – Схема включения оптоэлектронного реле взамен поляризованного

В схеме используется внешний D-триггер, включенный по схеме счетного триггера. При задании на вход D-триггера первого короткого импульса, аналогичного включающему для поляризованного реле, на выходе триггера устанавливается высокий уровень, обеспечивающий ток через светодиод и включающий выход.

При задании на вход D-триггера второго короткого импульса, аналогичного выключающему для поляризованного реле, на выходе триггера устанавливается низкий уровень, выключающий светодиод и выход.



АО «Протон»
302040, г. Орел, ул. Лескова, 19
Тел./факс: (4862) 41-04-67, 41-44-68
E-mail: optron@proton-orel.ru,
<http://www.proton-orel.ru>