

# СВЕТО ДИОДНЫЕ СВЕТИЛЬНИКИ

2020



# О нас

АО «Протон» является ведущим производителем оптоэлектроники в России. Предприятие успешно работает на рынке с 1972 года и владеет современными технологиями по производству оптоэлектронных приборов, осуществляет полный цикл производства от кристаллов до законченных изделий.

Предприятие специализируется на разработке и производстве:

- **высоко эффективных светодиодных светильников;**
- **взрывозащищенных светодиодных светильников для 1, 21, 2, 22 зон;**
- **светодиодных светофоров, табло, заградительных огней;**
- **оптронов и твердотельных реле;**
- **кристаллов фотоприемных матриц, ДМОП-транзисторов и пин диодов.**

По запросу клиента технические специалисты АО «Протон» могут осуществить светотехнические расчеты проектов по освещению различных объектов в программе "DIALux" на базе лаборатории АО «Протон».

Предприятие сертифицировано по международной системе менеджмента качества ISO 9001:2015, что подтверждено всеми необходимыми сертификатами и лицензиями.

Изделия успешно продаются в России и экспортируются в страны ближнего и дальнего зарубежья.

АО «Протон» является официальным поставщиком таких крупных предприятий российского ТЭК как: ПАО «Газпром», ПАО «НК «Роснефть», ПАО «Интер РАО» и другие.



## НАРУЖНОЕ ОСВЕЩЕНИЕ

СЕРИЯ «МАГИСТРАЛЬ»	<b>НОВИНКА</b>	6
СЕРИЯ «ГОРИЗОНТ»	<b>НОВИНКА</b>	8
СЕРИЯ «ПРОСПЕКТ»		10
СЕРИЯ «ТРАССА»		14
СЕРИЯ «СПЕКТР»		18
СЕРИЯ «ЛЮМЕН-4 IP 65»	<b>НОВИНКА</b>	22
СЕРИЯ «ЛУЧ»		26
СЕРИЯ «ПАРК»		30
СЕРИЯ ПСО	<b>НОВИНКА</b>	34

## ВНУТРЕННЕЕ ОСВЕЩЕНИЕ

СЕРИЯ «ЛЮМЕН»		40
СЕРИЯ «ТРАССА-А»		44
СЕРИЯ «ТРАССА-2-АЗС»		48
СЕРИЯ «ВИЗИРЬ-1»		50
СЕРИЯ «АТЛАНТ»		52
СЕРИЯ «СПЕКТР-А»		54
СЕРИЯ «ЛИНИЯ»		58
СЕРИЯ «АРМСТРОНГ»		64
СЕРИЯ «БОНУС»		70
СЕРИЯ «МАСКА»		76
СЕРИЯ «ПЛАФОН»		78
СЕРИЯ «СПОТ»	<b>НОВИНКА</b>	80
СЕРИЯ «ЛЮКС»		82
СЕРИЯ «ПРОСТОР-3М»		86

## ВЗРЫВОЗАЩИЩЕННОЕ ОСВЕЩЕНИЕ

СЕРИЯ <b>СВС-220-001</b> .....	92
СЕРИЯ <b>СПВ-220-001</b> .....	96
СЕРИЯ <b>СПВ-220-003</b> .....	100
СЕРИЯ <b>СПВ-220-005</b> .....	104
СЕРИЯ <b>«ТРАССА-ЕХ»</b> .....	108
СЕРИЯ <b>«СПЕКТР-ЕХ»</b> .....	112
СЕРИЯ <b>«СПЕКТР-А-ЕХ»</b> .....	116
СЕРИЯ <b>«СПЕКТР-АВС»</b> (II класс защиты от поражения электрическим током) .....	120
СЕРИЯ <b>«ЛЮМЕН-ЕХ»</b> .....	124
СЕРИЯ <b>ТИВ-220-001</b> (табло информационное) .....	<b>НОВИНКА</b> 128

## ВЗРЫВОЗАЩИЩЕННОЕ ОБОРУДОВАНИЕ

<b>ЗАГЛУШКИ ВЗРЫВОЗАЩИЩЕННЫЕ ТИП ЗВ</b> .....	<b>НОВИНКА</b> 130
<b>ВВОД КАБЕЛЬНЫЙ ВЗРЫВОЗАЩИЩЕННЫЙ ТИП ВКВ</b> .....	<b>НОВИНКА</b> 131
<b>КОРОБКИ ВЗРЫВОЗАЩИЩЕННЫЕ СОЕДИНИТЕЛЬНЫЕ КВС-01</b> .....	<b>НОВИНКА</b> 132

## АВАРИЙНОЕ ОСВЕЩЕНИЕ

СЕРИЯ <b>«СПЕКТР-БА»</b> .....	136
СЕРИЯ <b>«ЛИНИЯ-БА»</b> .....	140
СЕРИЯ <b>«АРМСТРОНГ-БА»</b> .....	144



# НАРУЖНОЕ

# ОСВЕЩЕНИЕ





Магистраль

## ТЕХНИЧЕСКАЯ ИНФОРМАЦИЯ

Тип защиты	Сертификат	EAC
	Степень защиты	IP66
	Температура окружающей среды	-60°C÷+60°C
Электротехнические параметры	Напряжение переменного тока, В	176÷264
	Напряжение постоянного тока, В	250÷370
	Частота, Гц	50±10%
	Цветовая температура, К	См. таблицу «Модельный ряд»
	Тип кривой силы света	Б-широкая
	Срок службы, часов	100 000
	Гарантийный срок, лет	5
Конструкция	Корпус	Алюминий
	Рассеиватель	Закаленное стекло
	Уплотнительная прокладка	Силикон
	Габаритные размеры, мм	950x430x250»
	Масса, кг	14
	Крепление	Консоль, регулировка угла наклона от -15° до +15°

### ОПИСАНИЕ

Наружное освещение **автомагистралей, улиц, дорог**

**Светодиодная технология** с высокой степенью светоотдачи и номинальным сроком службы **L70F10 (50000 часов) и L50F50 (100000 часов)**

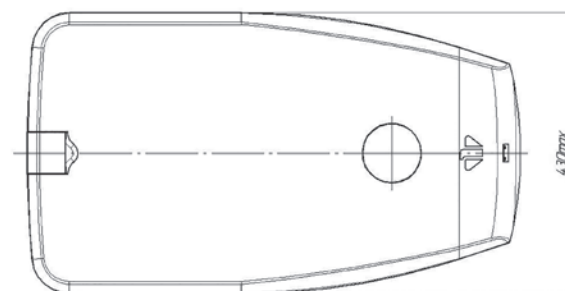
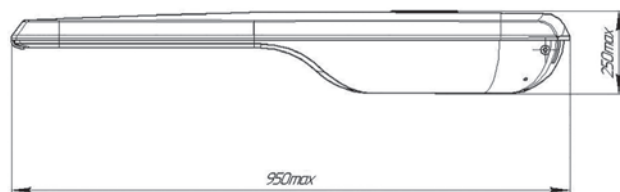
**Эстетически** разработанный **ремонтпригодный** корпус:

Гарантийный срок – **5 лет**

### МОДЕЛЬНЫЙ РЯД

Модельный ряд	Световой поток светильника, Лм	Световой поток источника света, Лм	Цветовая температура, К	Потребляемая мощность, Вт
<b>Магистраль-120</b> (СКС-Б-220-021-Н/Т-У1)	13 500	16 800	Т - 3000-4000 Н - 4000-6000	120
<b>Магистраль-160</b> (СКС-Б-220-022-Н/Т-У1)	18 000	22 400	Т - 3000-4000 Н - 4000-6000	160
<b>Магистраль-200</b> (СКС-Б-220-023-Н/Т-У1)	22 500	28 400	Т - 3000-4000 Н - 4000-6000	200
<b>Магистраль-160А</b> (СКС-Б-220-022-Н-У1)	20 000	25 000	Н - 4000-4500	160
<b>Магистраль-200А</b> (СКС-Б-220-023-Н-У1)	24 800	32 000	Н - 4000-4500	200

### ГАБАРИТНЫЕ РАЗМЕРЫ







Горизонт

## ТЕХНИЧЕСКАЯ ИНФОРМАЦИЯ

Тип защиты	Сертификат	EAC
	Степень защиты	IP66 (IP67 по спец. требованию)
	Температура окружающей среды	-63°C÷+60°C
Электротехнические параметры	Напряжение переменного тока, В	176÷264
	Напряжение постоянного тока, В	250÷370
	Частота, Гц	50±10%
	Цветовая температура, К	T - 3000-4000, H - 4000-6000
	Тип кривой силы света	A-косинусная, B-широкая, B-глубокая
	Срок службы, часов	100 000
	Гарантийный срок, лет	5
Конструкция	Корпус	Алюминий
	Рассеиватель	Закаленное стекло
	Уплотнительная прокладка	Силикон
	Габаритные размеры, мм	См. таблицу «Модельный ряд»
	Масса, кг	См. таблицу «Модельный ряд»
	Крепление	Поворотный кронштейн, на консоль

## ОПИСАНИЕ

Наружное освещение **автомагистралей, улиц, дорог,**  
внутреннее освещение **производственных, промышленных и складских помещений**

**Светодиодная технология** с высокой степенью светоотдачи и номинальным сроком службы  
**L70F10 (50000 часов) и L50F50 (100000 часов)**

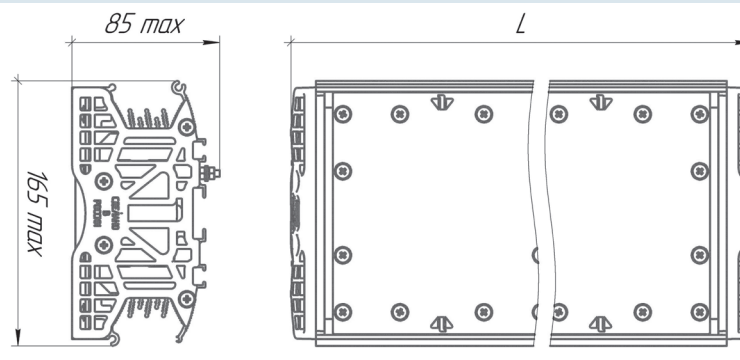
**Ремонтопригодный** корпус:

Гарантийный срок – **5 лет**

## МОДЕЛЬНЫЙ РЯД

Модельный ряд	Световой поток светильника, Лм	Потребляемая мощность, Вт	Габаритные размеры (АхВхС), мм	Масса, кг
<b>Горизонт-1</b> (ССО-А/Б/В-220-052-Н/Т-УХЛ1)	4 500	40	180x165x85	2,0
<b>Горизонт-2</b> (ССО-А/Б/В-220-053-Н/Т-УХЛ1)	9 000	80	310x165x85	2,7
<b>Горизонт-3</b> (ССО-А/Б/В-220-054-Н/Т-УХЛ1)	13 500	120	440x165x85	3,5
<b>Горизонт-4</b> (ССО-А/Б/В-220-055-Н/Т-УХЛ1)	18 000	160	570x165x85	4,2
<b>Горизонт-5</b> (ССО-А/Б/В-220-056-Н/Т-УХЛ1)	22 500	200	700x165x85	5,0

## ГАБАРИТНЫЕ РАЗМЕРЫ





Прспект

# НАРУЖНОЕ ОСВЕЩЕНИЕ

## ОПИСАНИЕ

Наружное освещение **автомагистралей, улиц, дорог**

**Светодиодная технология** с высокой степенью светоотдачи и номинальным сроком службы **L70F10 (50000 часов) и L50F50 (100000 часов)**

Кривая силы света в зависимости **от выбора заказчика**

Эстетически разработанный ремонтпригодный корпус:  
**отдельный блок для замены источника питания**

Гарантийный срок – **5 лет**

## ТЕХНИЧЕСКАЯ ИНФОРМАЦИЯ

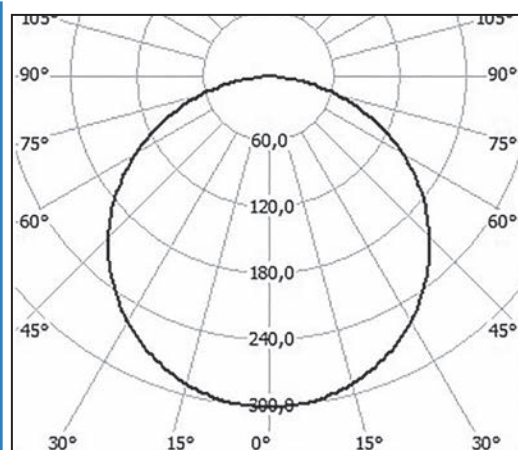
Тип защиты	Сертификат	EAC
	Степень защиты	IP65
	Температура окружающей среды	-63°C÷+60°C
Электротехнические параметры	Напряжение переменного тока, В	140÷265
	Напряжение постоянного тока, В	200÷370
	Частота, Гц	50±10%
	Цветовая температура, К	4000÷6000
	Срок службы, часов	50000
	Гарантийный срок, лет	5
Конструкция	Корпус	Анодированный алюминиевый профиль с пластиковыми заглушками
	Рассеиватель	Закаленное стекло
	Уплотнительная прокладка	Силикон
	Габаритные размеры, мм	См. таблицу « <i>Модельный ряд</i> »
	Масса, кг	См. таблицу « <i>Модельный ряд</i> »
	Крепление	Консоль

Модельный ряд	Световой поток, Лм	Потребляемая мощность, Вт	Габаритные размеры (АхВхС), мм	Масса, кг
<b>Перспект-1</b> (СКС-А/Б-220-011-Н-УХЛ1)	26 500	240	910x285x170	12,0
<b>Перспект-2</b> (СКС-Б-220-012-Н-УХЛ1)	23 000	185	780x285x170	10,0
<b>Перспект-2Р*</b> (СКС-Б-220-015-Н-УХЛ1)	22 500	180	780x285x170	11,2
<b>Перспект-2Д**</b> (СКС-Б-220-016-Н-УХЛ1)	22 500	180	780x285x170	11,2
<b>Перспект-3</b> (СКС-А/Б-220-014-Н-УХЛ1)	31 500	300	910x285x170	14,3

\* Р – возможность регулировки величины светового потока от 0% до 100% по беспроводному радиоканалу.

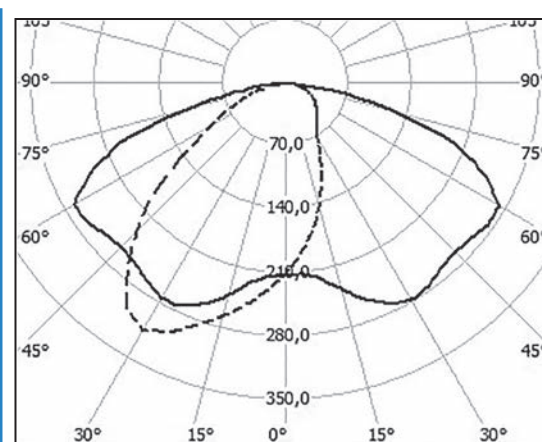
\*\* Д – возможность регулировки светового потока от 10% до 100% с помощью внешнего управляющего напряжения от 0 до 10 В.

## КРИВАЯ СИЛЫ СВЕТА



cd/km  
— C0 - C180

**А** – косинусная

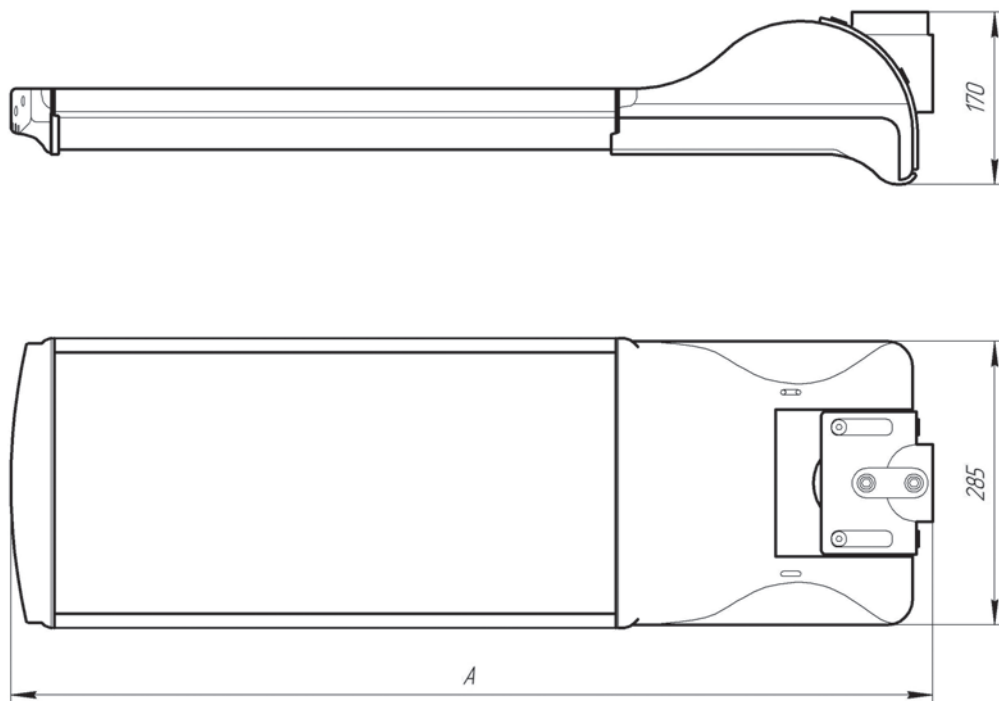


cd/km  
— C0 - C180    - - C90 - C270

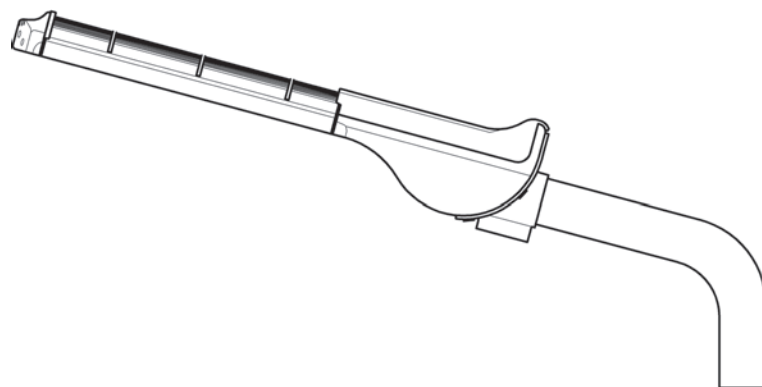
**Б** – широкая

# НАРУЖНОЕ ОСВЕЩЕНИЕ

## ГАБАРИТНЫЕ РАЗМЕРЫ

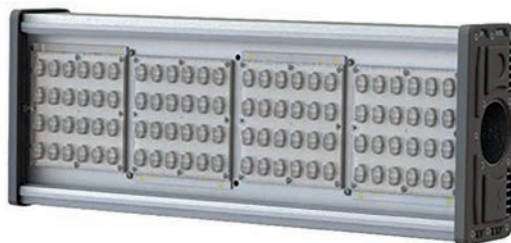


## КРЕПЛЕНИЕ





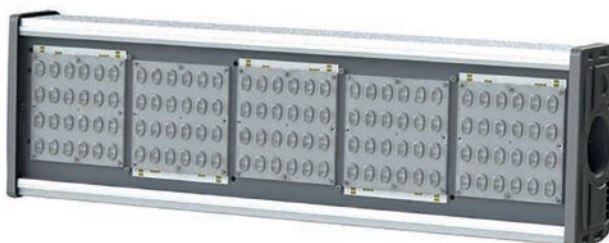
**Трасса-1**  
**Трасса-1-24**



**Трасса-4**



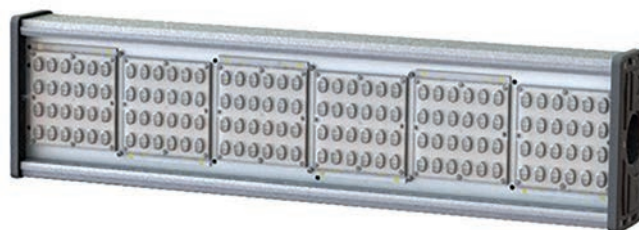
**Трасса-2**



**Трасса-5**



**Трасса-3**



**Трасса-6**

# НАРУЖНОЕ ОСВЕЩЕНИЕ

## ОПИСАНИЕ

Наружное освещение **автомагистралей, улиц, дорог**

**Светодиодная технология** с высокой степенью светоотдачи и номинальным сроком службы **L70F10 (50000 часов) и L50F50 (100000 часов)**

Кривая силы света в зависимости **от выбора заказчика**

**Надежный** корпус

Гарантийный срок – **5 лет**

## ТЕХНИЧЕСКАЯ ИНФОРМАЦИЯ

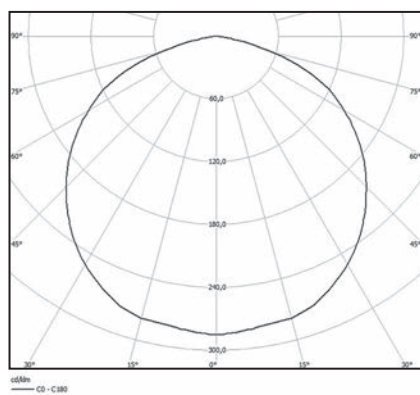
Тип защиты	Сертификат	EAC
	Степень защиты	IP67
	Температура окружающей среды	-63°C÷+60°C -40°C÷+40°C для Трасса-1-24
Электротехнические параметры	Напряжение переменного тока, В	140÷265
	Напряжение постоянного тока, В	200÷370 24±10% для Трасса-1-24
	Частота, Гц	50±10%
	Цветовая температура, К	T – 3000÷4000, H – 4000÷6000
	Срок службы, часов	100000
	Гарантийный срок, лет	5
Конструкция	Корпус	Анодированный алюминиевый профиль с пластиковыми заглушками
	Рассеиватель	Поликарбонат
	Уплотнительная прокладка	Силикон
	Габаритные размеры, мм	См. таблицу «Модельный ряд»
	Масса, кг	См. таблицу «Модельный ряд»
	Крепление	Консоль



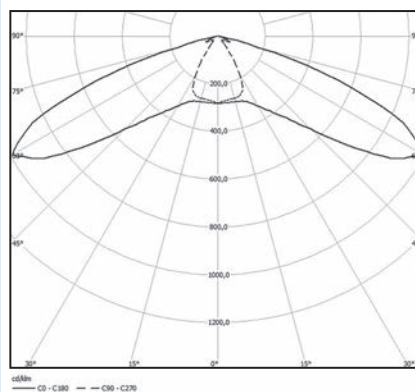
Модельный ряд	Световой поток, Лм	Потребляемая мощность, Вт	Габаритные размеры (АхВхС), мм	Масса, кг
<b>Трасса-1</b> (СКС-А/Б/В-220-001-Т/Н-УХЛ1)	3 750	30	245x209x105	2,5
<b>Трасса-1-24</b> (СКС-А/Б/В-024-018-Т/Н-УХЛ1)	3 750	30	245x209x105	2,5
<b>Трасса-2</b> (СКС-А/Б/В-220-002-Т/Н-УХЛ1)	7 500	60	340x209x105	4,3
<b>Трасса-3</b> (СКС-А/Б/В-220-003-Т/Н-УХЛ1)	11 250	90	462x209x105	5,8
<b>Трасса-4</b> (СКС-А/Б/В-220-004-Т/Н-УХЛ1)	15 000	120	580x209x105	7,5
<b>Трасса-5</b> (СКС-А/Б/В-220-005-Т/Н-УХЛ1)	18 750	150	720x209x105	8,7
<b>Трасса-6</b> (СКС-А/Б/В-220-006-Т/Н-УХЛ1)	22 500	180	840x209x105	10,2
<b>Трасса-6Д*</b> (СКС-Б-220-017-Т/Н-УХЛ1)	22 500	180	840x209x105	10,2

\* Д – возможность регулировки светового потока от 10% до 100% с помощью внешнего управляющего напряжения от 0 до 10 В.

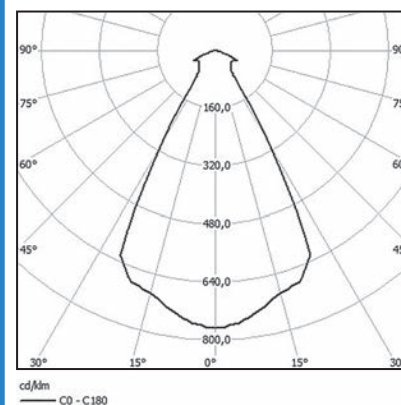
## КРИВАЯ СИЛЫ СВЕТА



**А - косинусная**



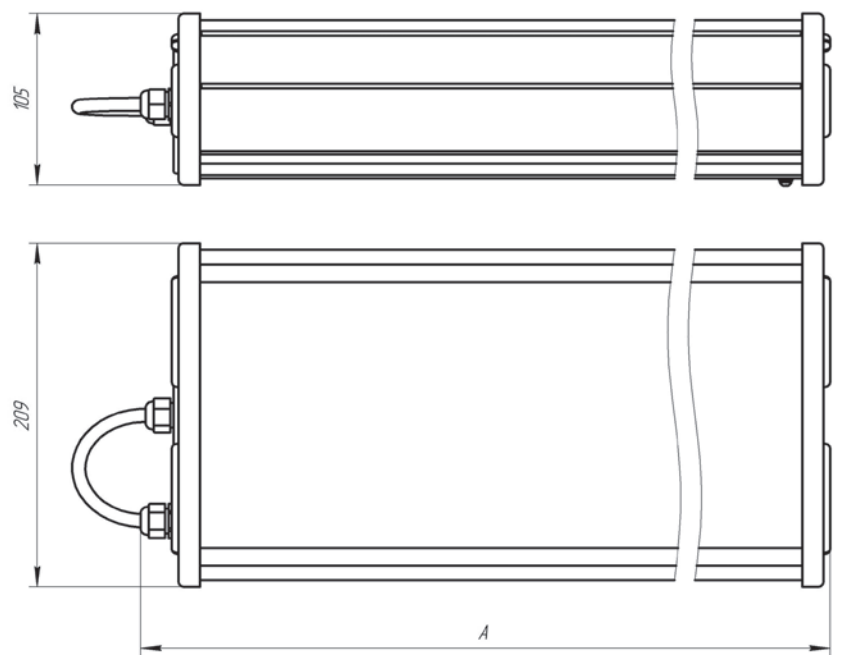
**Б - широкая**



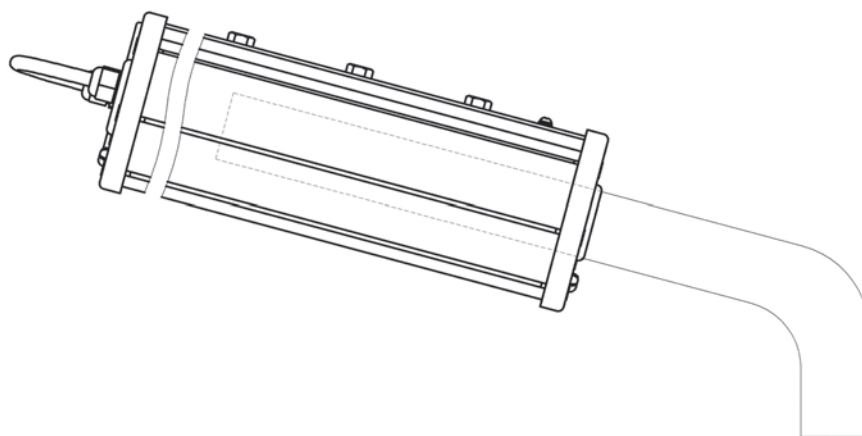
**В - глубокая**

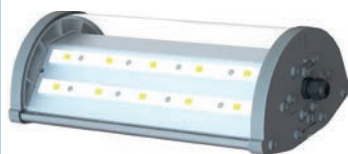
# НАРУЖНОЕ ОСВЕЩЕНИЕ

## ГАБАРИТНЫЕ РАЗМЕРЫ



## КРЕПЛЕНИЕ





**Спектр-30**



**Спектр-50**



**Спектр-70**



**Спектр-100**

# НАРУЖНОЕ ОСВЕЩЕНИЕ

## ОПИСАНИЕ

Наружное освещение **автомагистралей, улиц, дорог**

**Светодиодная технология** с высокой степенью светоотдачи и номинальным сроком службы **L70F10 (50000 часов) и L50F50 (100000 часов)**

Кривая силы света в зависимости **от выбора заказчика**

**Эстетически** разработанный корпус

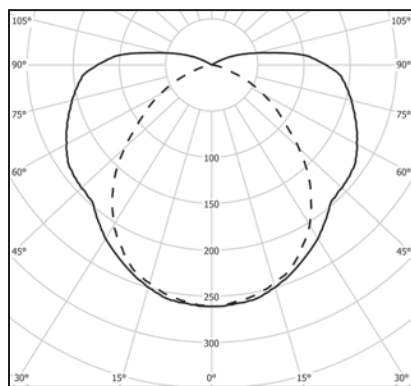
Гарантийный срок – **5 лет**

## ТЕХНИЧЕСКАЯ ИНФОРМАЦИЯ

Тип защиты	Сертификат	EAC
	Степень защиты	IP65
	Температура окружающей среды	-40°C÷+60°C
Электротехнические параметры	Напряжение переменного тока, В	140÷265
	Напряжение постоянного тока, В	200÷370
	Частота, Гц	50±10%
	Цветовая температура, К	T – 3000÷4000, H – 4000÷6000
	Срок службы, часов	100000
	Гарантийный срок, лет	5
Конструкция	Корпус	Анодированный алюминиевый профиль с пластиковыми заглушками
	Рассеиватель	Поликарбонат
	Уплотнительная прокладка	Силикон
	Габаритные размеры, мм	См. таблицу «Модельный ряд»
	Масса, кг	См. таблицу «Модельный ряд»
	Крепление	Консоль

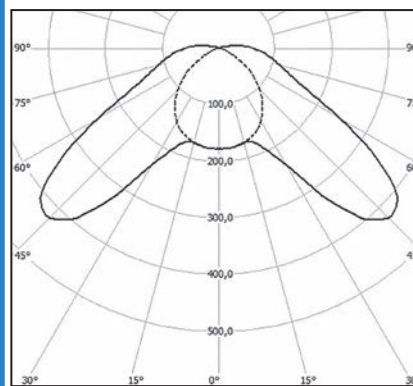
Модельный ряд	Световой поток, Лм	Потребляемая мощность, Вт	Габаритные размеры (АхВхС), мм	Масса, кг
<b>Спектр-30</b> (ССО-А-220-003-Т/Н-УХЛ1)	3 250	26	310x180x107	3,0
<b>Спектр-50</b> (ССО-Б-220-004-Т/Н-УХЛ1)	7 440	62	635x180x107	5,5
<b>Спектр-70</b> (ССО-Б-220-010-Т/Н-УХЛ1)	11 250	90	715x180x107	6,0
<b>Спектр-100</b> (ССО-Б-220-005-Т/Н-УХЛ1)	15 000	125	1228x180x107	10,0

## КРИВАЯ СИЛЫ СВЕТА



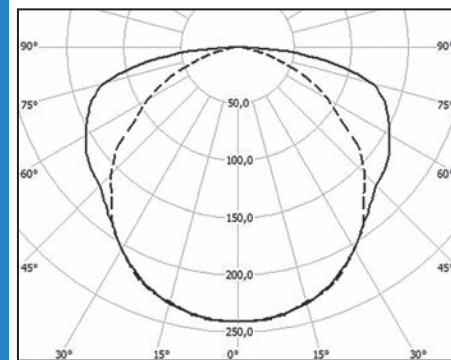
cd/km  
— C0 - C180    - - C90 - C270

**А - косинусная**  
Спектр-30



cd/km  
— C0 - C180    - - C90 - C270

**Б - широкая**  
Спектр-50,  
Спектр-100

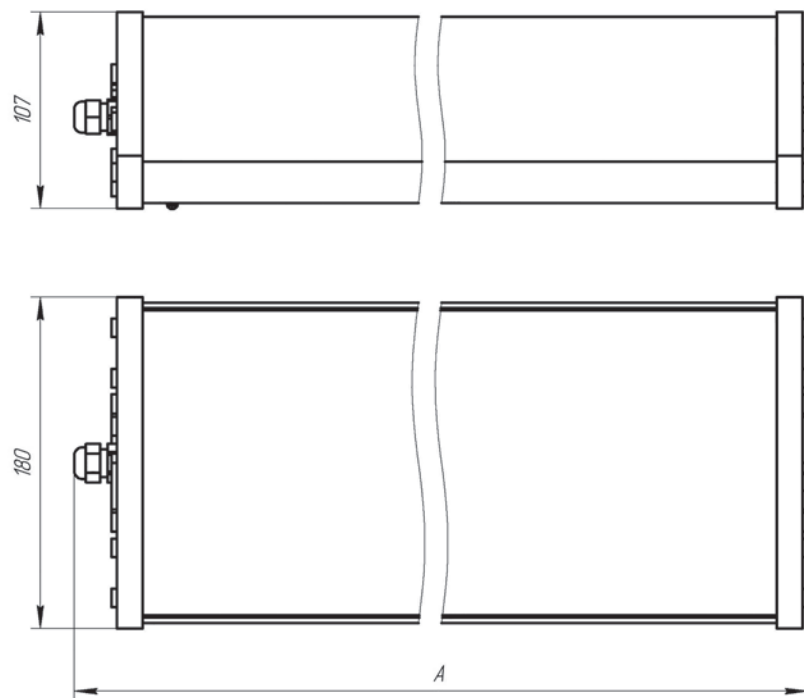


cd/km  
— C0 - C180    - - C90 - C270

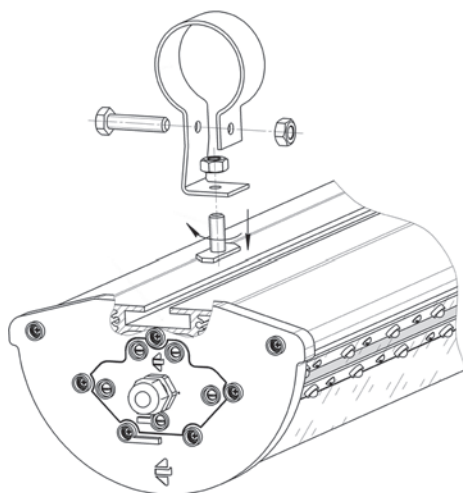
**А - косинусная**  
Спектр-70

# НАРУЖНОЕ ОСВЕЩЕНИЕ

## ГАБАРИТНЫЕ РАЗМЕРЫ



## КРЕПЛЕНИЕ



# СЕРИЯ «ЛЮМЕН-4 IP 65»

СЕРИЙНОЕ ПРОИЗВОДСТВО ПЛАНИРУЕТСЯ В 2020 ГОДУ

ВНЕШНИЙ ВИД



Люмен-4 IP 65

### ОПИСАНИЕ

Наружное освещение **производственных, промышленных и сельскохозяйственных помещений, спортивных сооружений**

**Светодиодная технология** с высокой степенью светоотдачи и номинальным сроком службы **L70F10 (50000 часов) и L50F50 (100000 часов)**

Светодиоды с **высокой силой света**

**Надежный** корпус

Гарантийный срок – **5 лет**

### ТЕХНИЧЕСКАЯ ИНФОРМАЦИЯ

Тип защиты	Сертификат	ЕАС
	Степень защиты	IP65
	Температура окружающей среды	-40°C÷+50°C
Электротехнические параметры	Напряжение переменного тока, В	140÷265
	Напряжение постоянного тока, В	200÷370
	Частота, Гц	50±10%
	Цветовая температура, К	3000÷6000
	Срок службы, часов	100000
	Гарантийный срок, лет	5
Конструкция	Корпус	Анодированный алюминиевый профиль с пластиковыми заглушками
	Рассеиватель	Закаленное стекло
	Уплотнительная прокладка	Силикон
	Габаритные размеры, мм	См. таблицу « <i>Модельный ряд</i> »
	Масса, кг	См. таблицу « <i>Модельный ряд</i> »
	Крепление	Потолок



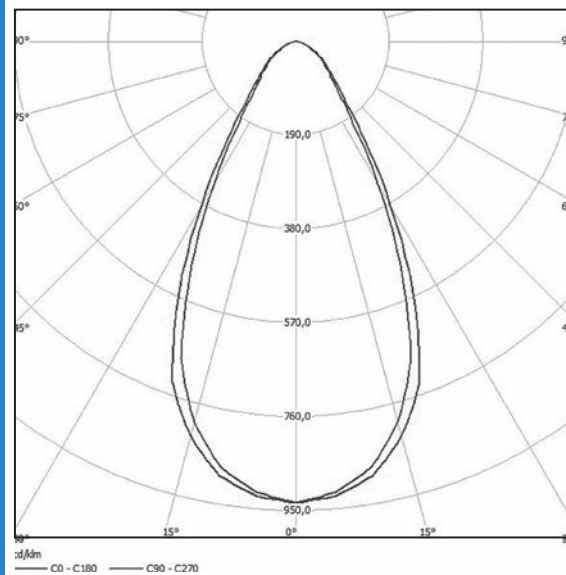
# СЕРИЯ «ЛЮМЕН-4 IP 65»

СЕРИЙНОЕ ПРОИЗВОДСТВО ПЛАНИРУЕТСЯ В 2020 ГОДУ

МОДЕЛЬНЫЙ РЯД

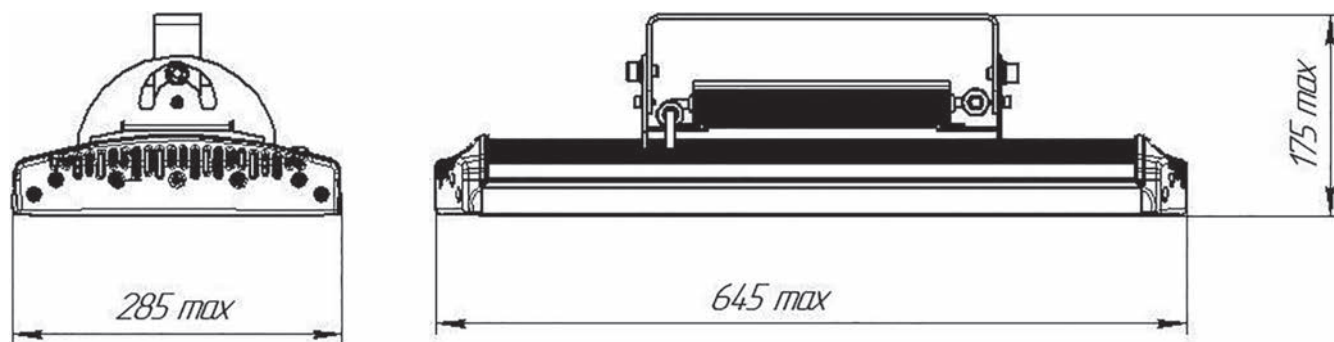
Модельный ряд	Световой поток, Лм	Потребляемая мощность,Вт	Габаритные размеры (АxВxС), мм	Масса, кг
Люмен-4 IP 65	26 500	240	645x285x175	12

## КРИВАЯ СИЛЫ СВЕТА

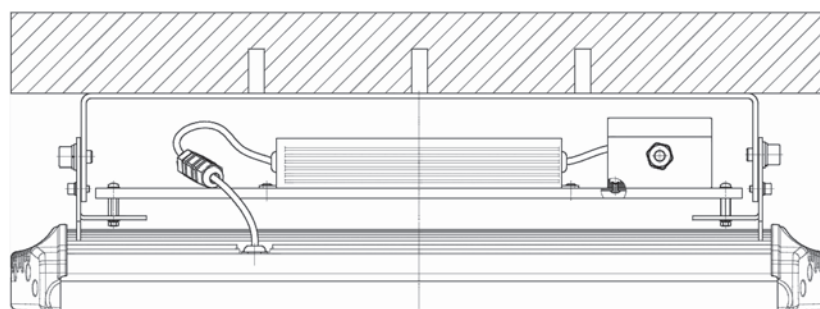


A - косинусная

## ГАБАРИТНЫЕ РАЗМЕРЫ



## КРЕПЛЕНИЕ

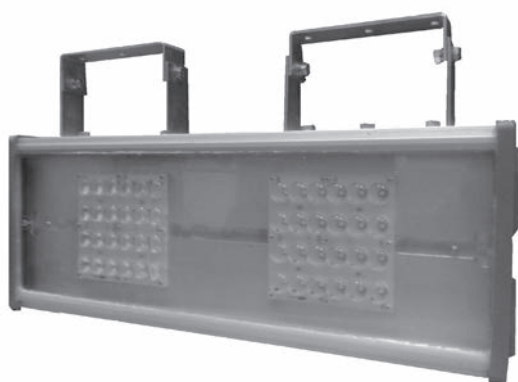




**Луч-24**



**Луч-48**



**Луч-75**

# НАРУЖНОЕ ОСВЕЩЕНИЕ

## ОПИСАНИЕ

Наружное освещение **ландшафтов и фасадов зданий**

**Светодиодная технология** с высокой степенью светоотдачи и номинальным сроком службы **L70F10 (50000 часов) и L50F50 (100000 часов)**

Кривая силы света в зависимости **от выбора заказчика**

**Надежный** корпус

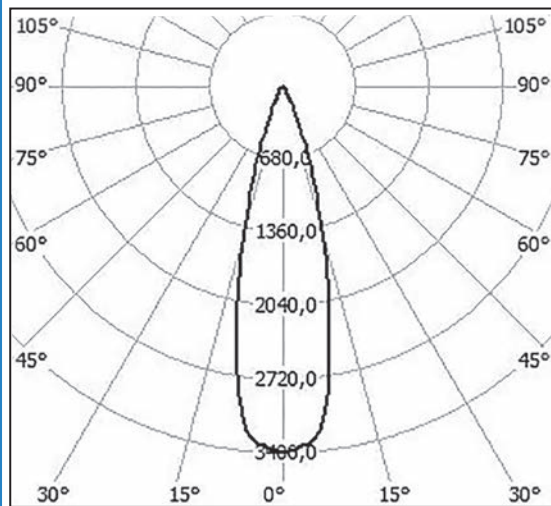
Гарантийный срок – **5 лет**

## ТЕХНИЧЕСКАЯ ИНФОРМАЦИЯ

Тип защиты	Сертификат	EAC
	Степень защиты	IP65
	Температура окружающей среды	-40°C÷+60°C
Электротехнические параметры	Напряжение переменного тока, В	140÷265
	Напряжение постоянного тока, В	200÷370
	Частота, Гц	50±10%
	Цветовая температура, К	4000÷6000
	Срок службы, часов	100000
	Гарантийный срок, лет	5
Конструкция	Корпус	Анодированный алюминиевый профиль с пластиковыми заглушками
	Рассеиватель	Поликарбонат
	Уплотнительная прокладка	Силикон
	Габаритные размеры, мм	См. таблицу « <i>Модельный ряд</i> »
	Масса, кг	См. таблицу « <i>Модельный ряд</i> »
	Крепление	Стена, потолок: подвесное

Модельный ряд	Световой поток, Лм	Потребляемая мощность, Вт	Габаритные размеры (АхВхС), мм	Масса, кг
<b>Луч-48</b> (СПС-Г-220-017-Н-УХЛ1)	6 200	60	340x209x245	4,7
<b>Луч-24</b> (СПС-В-220-016-Н-УХЛ1)	8 500	100	340x209x245	4,7
<b>Луч-75</b> (СПС-В-220-015-Н-УХЛ1)	9 300	90	462x350x140	8,0

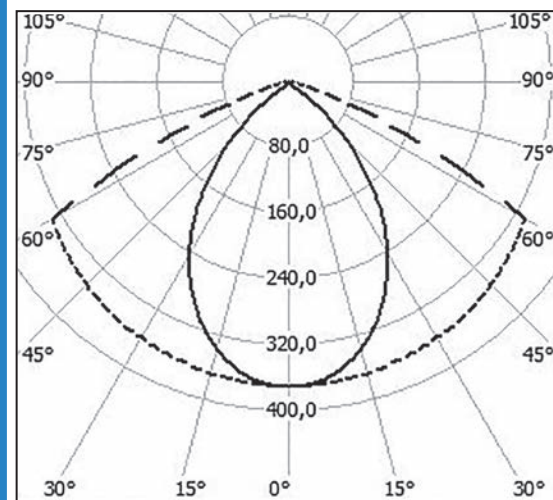
## КРИВАЯ СИЛЫ СВЕТА



cd/km  
 — C0 - C180

### В - глубокая

Луч-24  
 Луч-75



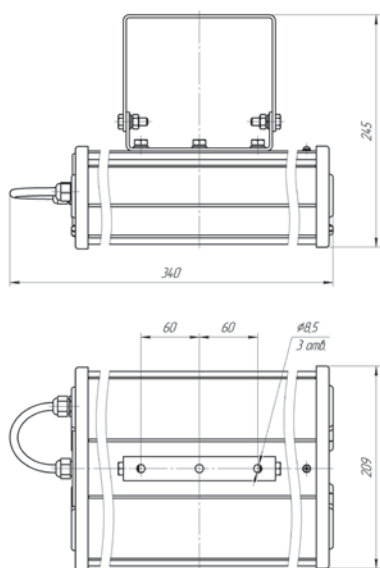
cd/km  
 — C0 - C180    - - C90 - C270

### Г - полуширокая

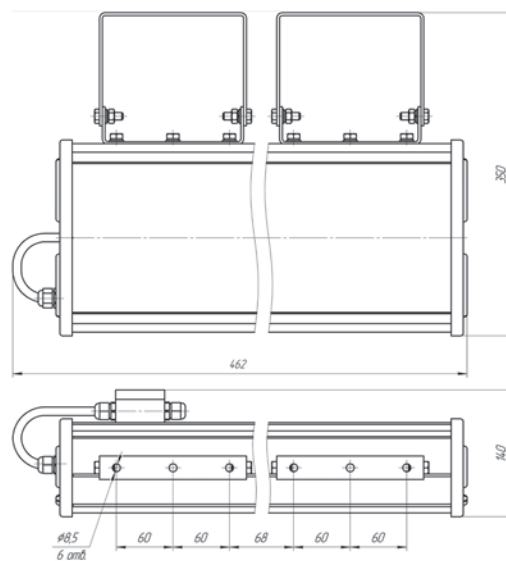
Луч-48

# НАРУЖНОЕ ОСВЕЩЕНИЕ

## ГАБАРИТНЫЕ РАЗМЕРЫ

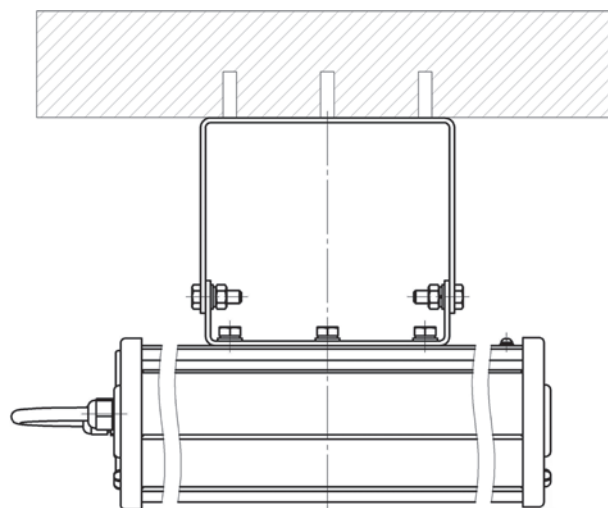
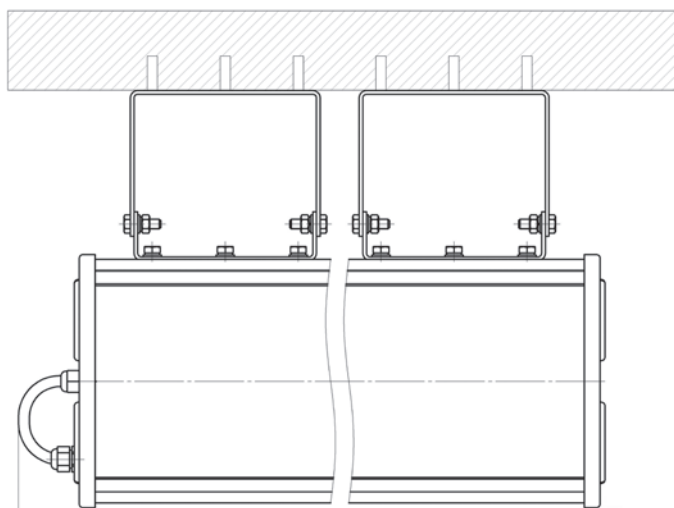


Луч - 24, Луч - 48



Луч - 75

## КРЕПЛЕНИЕ





Парк-4



Парк-6

# НАРУЖНОЕ ОСВЕЩЕНИЕ

## ОПИСАНИЕ

Наружное освещение **скверов, парков, коттеджных поселков**

**Светодиодная технология** с высокой степенью светоотдачи и номинальным сроком службы **L70F10 (50000 часов) и L50F50 (100000 часов)**

**Эстетически** разработанный корпус

Гарантийный срок – **5 лет**

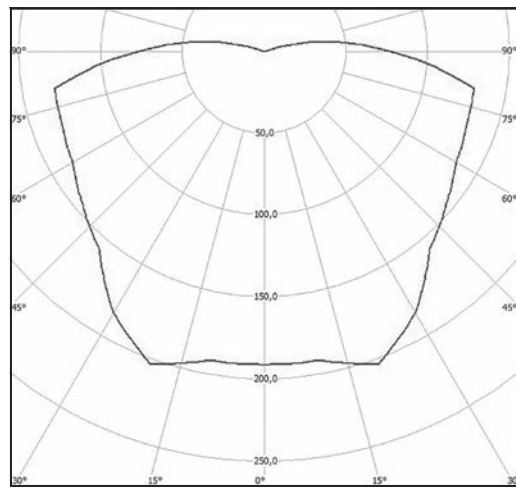
## ТЕХНИЧЕСКАЯ ИНФОРМАЦИЯ

Тип защиты	Сертификат	EAC
	Степень защиты	IP44
	Температура окружающей среды	-40°C÷+60°C
Электротехнические параметры	Напряжение переменного тока, В	140÷265
	Напряжение постоянного тока, В	200÷370
	Частота, Гц	50±10%
	Цветовая температура, К	T – 3000÷4000, H – 4000÷6000
	Срок службы, часов	100000
	Гарантийный срок, лет	5
Конструкция	Корпус	Металл, покрытый пластиком/краской
	Рассеиватель	Поликарбонат
	Уплотнительная прокладка	Нет
	Габаритные размеры, мм	См. таблицу «Модельный ряд»
	Масса, кг	См. таблицу «Модельный ряд»
	Крепление	Консоль

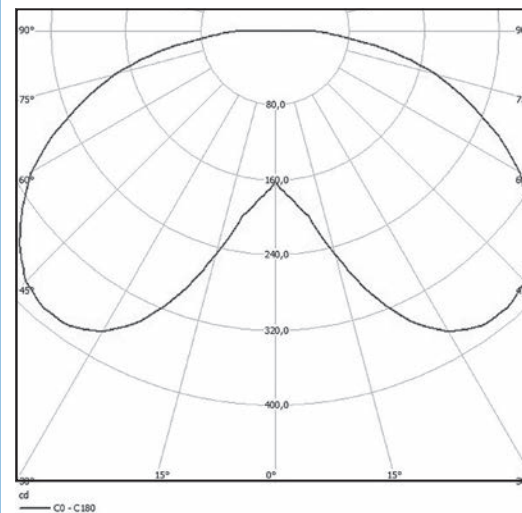


Модельный ряд	Световой поток, Лм	Потребляемая мощность, Вт	Габаритные размеры (АхВхС), мм	Масса, кг
<b>Парк-4</b> (ССО-А-220-033-Н/Т-УХЛ1)	4 000	42	∅ 442х412	3,0
<b>Парк-6</b> (ССО-А-220-035-Н/Т-УХЛ1)	2 100	30	∅ 455х678	6,0

## КРИВАЯ СИЛЫ СВЕТА



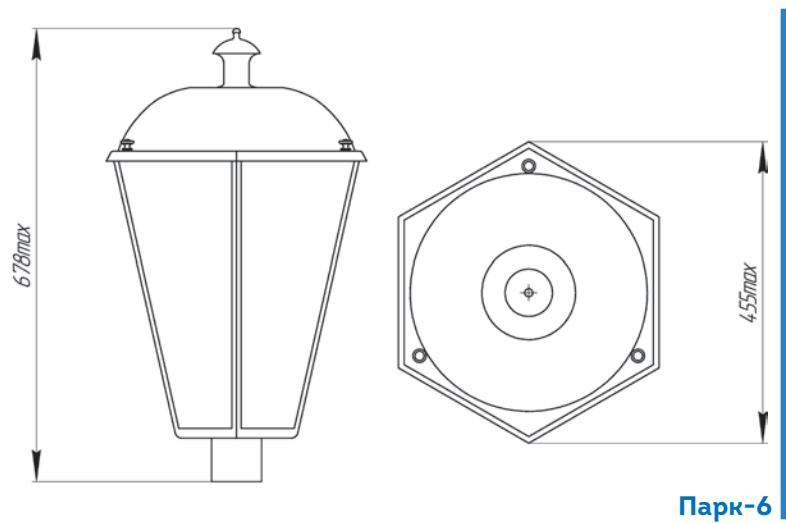
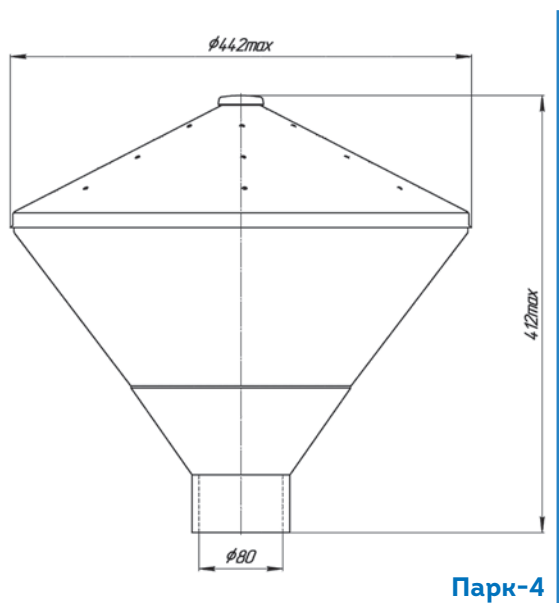
**А - косинусная**  
Парк-4



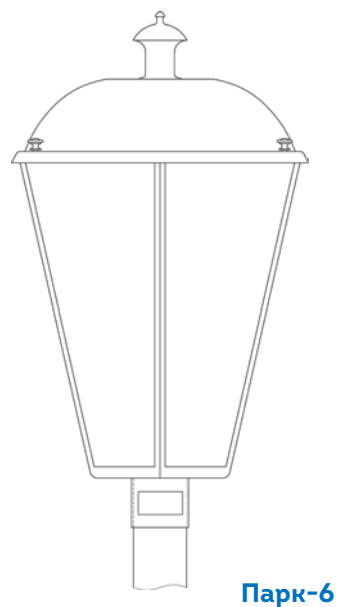
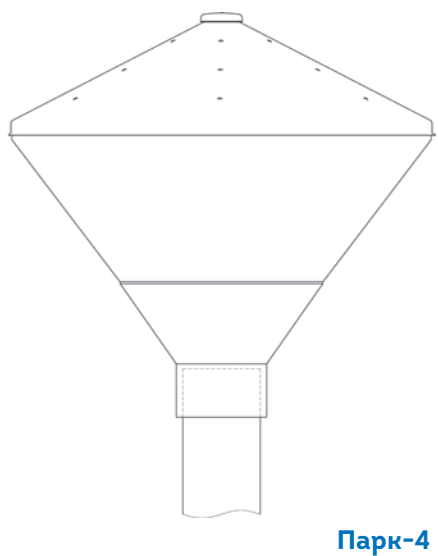
**А - косинусная**  
Парк-6

# НАРУЖНОЕ ОСВЕЩЕНИЕ

## ГАБАРИТНЫЕ РАЗМЕРЫ



## КРЕПЛЕНИЕ





**ПСО-03-350-01-УХЛ1,  
ПСО-03-350-02-УХЛ1**



**ПСО-03-520-01-УХЛ1  
ПСО-03-520-02-УХЛ1**



**ПСО-03-850-01-УХЛ1  
ПСО-03-850-02-УХЛ1**



**ПСО-03-850-03-УХЛ1,**



**ПСО-01-180-01-УХЛ1,**

## ОПИСАНИЕ

Для установки на осветительных вышках компрессорных станций предприятий атомной, нефтяной промышленности и ПАО «Газпром»

**Светодиодная технология** с высокой степенью светоотдачи и номинальным сроком службы **L70F10 (50000 часов)** и **L50F50 (100000 часов)**

**Модульная** конструкция

Гарантийный срок – **5 лет**

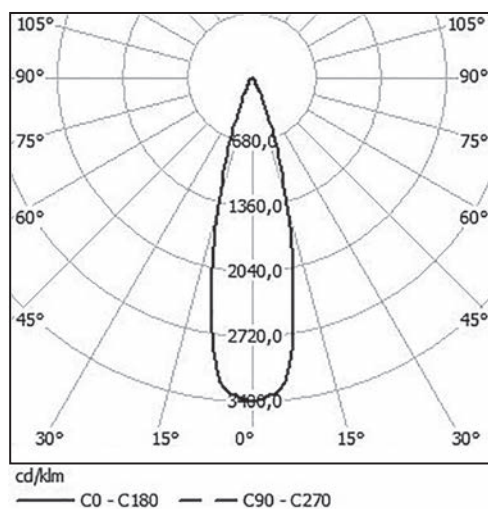
## ТЕХНИЧЕСКАЯ ИНФОРМАЦИЯ

Тип защиты	Степень защиты	IP65
	Класс защиты от поражения электрическим током	I
	Климатическое исполнение по ГОСТ 15150	УХЛ1
	Температура окружающей среды	См. таблицу «Модельный ряд»
Электротехнические параметры	Напряжение переменного тока, В	См. таблицу «Модельный ряд»
	Напряжение постоянного тока, В	См. таблицу «Модельный ряд»
	Частота, Гц	50±10%
	Цвет свечения	Белый
	Цветовая температура, К	4000÷6000
	Срок службы, часов	100000
	Гарантийный срок, лет	5
	Конструкция	Габаритные размеры, мм
Масса, кг		См. таблицу «Модельный ряд»
Крепление		Поворотный кронштейн, скоба

Модельный ряд	Световой поток, Лм	Световой поток для светодиодных модулей при температуре кристалла 25°C, Лм	Потребляемая мощность, Вт	Напряжение переменного тока, В	Напряжение постоянного тока, В	Температура окружающей среды	Габаритные размеры (без кронштейна) не более (АхВхС), мм	Масса, не более, кг	Тип крепления	Ламповый аналог
<b>ПСО-03-350-01-УХЛ1</b>	49 000	56 000	350	90÷305	127÷431	от -50°C до +50°C	320x520x285	12,5	поворотный кронштейн	ДНАТ-400
<b>ПСО-03-350-02-УХЛ1</b>	49 000	56 000	350	90÷305	127÷431	от -50°C до +50°C	320x520x285	12,5		ДНАТ-600
<b>ПСО-03-520-01-УХЛ1</b>	72 000	83 000	520	90÷305	127÷431	от -50°C до +50°C	520x480x285	18		ДНАТ-1000
<b>ПСО-03-520-02-УХЛ1</b>	72 000	83 000	520	90÷305	127÷431	от -50°C до +50°C	520x480x285	18		-
<b>ПСО-03-850-01-УХЛ1</b>	120 000	-	850	90÷305	127÷431	от -50°C до +50°C	650x640x400	36	скоба	-
<b>ПСО-03-850-02-УХЛ1</b>	120 000	-	850	90÷305	127÷431	от -50°C до +50°C	650x640x400	36		-
<b>ПСО-03-850-03-УХЛ1</b>	120 000	-	850	90÷305	127÷431	от -50°C до +50°C	720x650x400	41		-
<b>ПСО-01-180-01-УХЛ1</b>	18 000	-	180	140÷265	200÷370	от -40°C до +60°C	840x290-165	14,5	-	-

## КРИВАЯ СИЛЫ СВЕТА

Модель	Тип кривой силы света
<b>ПСО-03-350-01-УХЛ1</b>	Концентрированная
<b>ПСО-03-350-02-УХЛ1</b>	Глубокая
<b>ПСО-03-520-01-УХЛ1</b>	Концентрированная
<b>ПСО-03-520-02-УХЛ1</b>	Глубокая
<b>ПСО-03-850-01-УХЛ1</b>	Концентрированная
<b>ПСО-03-850-02-УХЛ1</b>	Глубокая
<b>ПСО-03-850-03-УХЛ1</b>	Концентрированная



**ПСО-01-180-01-УХЛ1**



# ВНУТРЕННЕЕ

# ОСВЕЩЕНИЕ







Люмен-4



Люмен-5  
Люмен-5М



Люмен-6



# ВНУТРЕННЕЕ ОСВЕЩЕНИЕ

## ОПИСАНИЕ

Внутреннее освещение **производственных, промышленных и сельскохозяйственных помещений, спортивных сооружений**

**Светодиодная технология** с высокой степенью светоотдачи и номинальным сроком службы **L70F10 (50000 часов) и L50F50 (100000 часов)**

Светодиоды **с высокой силой света**

**Надежный** корпус

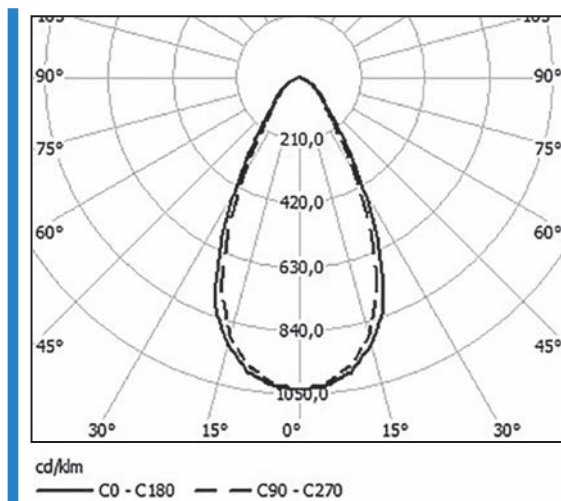
Гарантийный срок – **5 лет**

## ТЕХНИЧЕСКАЯ ИНФОРМАЦИЯ

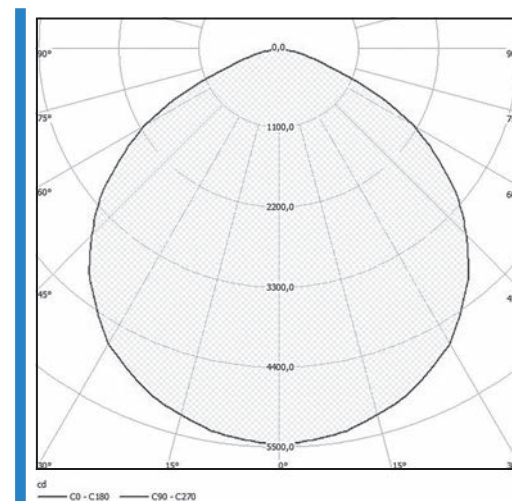
Тип защиты	Сертификат	EAC
	Степень защиты	IP54
	Температура окружающей среды	См. таблицу « <i>Модельный ряд</i> »
Электротехнические параметры	Напряжение переменного тока, В	140÷265
	Напряжение постоянного тока, В	200÷370
	Частота, Гц	50±10%
	Цветовая температура, К	T - 3000÷4000, H - 4000÷6000
	Срок службы, часов	100000
	Гарантийный срок, лет	5
Конструкция	Корпус	Анодированный алюминиевый профиль
	Рассеиватель	Закаленное стекло
	Уплотнительная прокладка	Силикон
	Габаритные размеры, мм	См. таблицу « <i>Модельный ряд</i> »
	Масса, кг	См. таблицу « <i>Модельный ряд</i> »
	Крепление	Стена, потолок, скоба

Модельный ряд	Световой поток, Лм	Потребляемая мощность, Вт	Температура окружающей среды, °С	Габаритные размеры (АхВхС), мм	Масса, кг
<b>Люмен-4</b> (СПС-В-220-036-Н/Т-УХЛ1)	26 500	240	-10÷+60	630x285x165	12,0
<b>Люмен-4М</b> (СПС-В-220-037-Н/Т-УХЛ1)	26 500	240	-10÷+70	630x285x165	13,0
<b>Люмен-5</b> (СПС-В-220-038-Н/Т-УХЛ1)	22 200	185	-10÷+60	485x285x165	9,0
<b>Люмен-5М</b> (СПС-В-220-039-Н/Т-УХЛ1)	23 000	210	-10÷+70	630x285x165	12,0
<b>Люмен-6</b> (СПС-А-220-040-Н-УХЛ1)	15 000	110	-10÷+85	630x285x165	9

## КРИВАЯ СИЛЫ СВЕТА



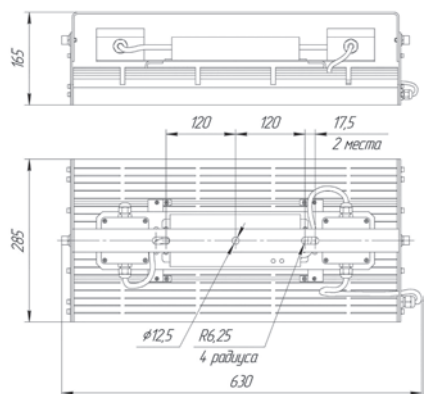
**В - глубокая**



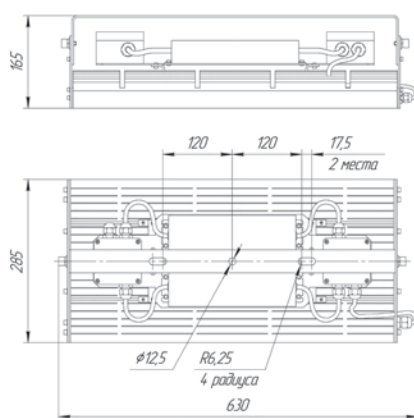
**А - косинусная**

# ВНУТРЕННЕЕ ОСВЕЩЕНИЕ

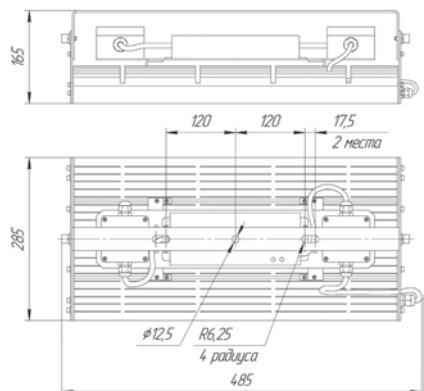
## ГАБАРИТНЫЕ РАЗМЕРЫ



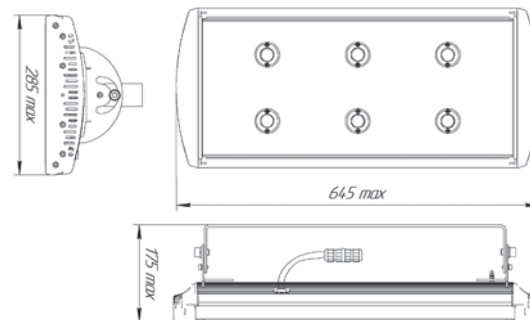
**Люмен-4**  
**Люмен-5М**



**Люмен-4М**

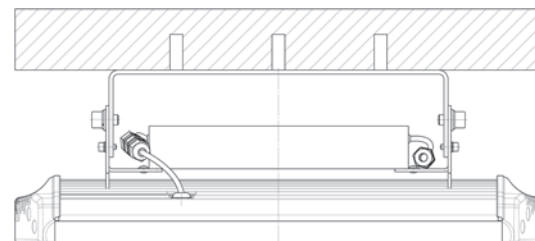
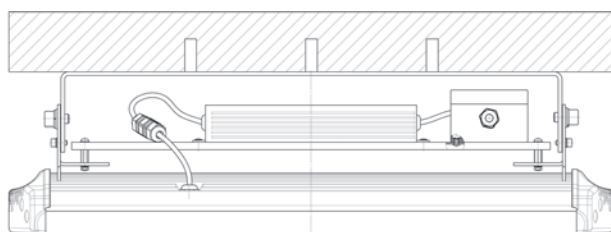


**Люмен-5**



**Люмен-6**

## КРЕПЛЕНИЕ





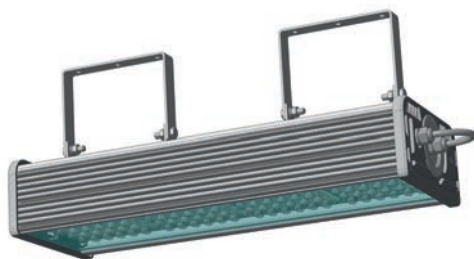
Трасса-1А



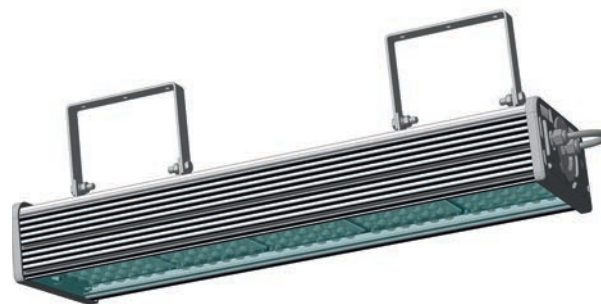
Трасса-2А



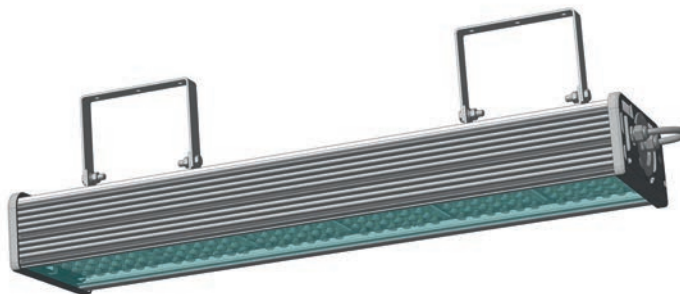
Трасса-3А



Трасса-4А



Трасса-5А



Трасса-6А

# ВНУТРЕННЕЕ ОСВЕЩЕНИЕ

## ОПИСАНИЕ

Внутреннее освещение **ангаров, общественных мест, производственных помещений, входов в здания, подсобных помещений, подземных переходов**

**Светодиодная технология** с высокой степенью светоотдачи и номинальным сроком службы **L70F10 (50000 часов) и L50F50 (100000 часов)**

Кривая силы света в зависимости **от выбора заказчика**

**Надежный** корпус

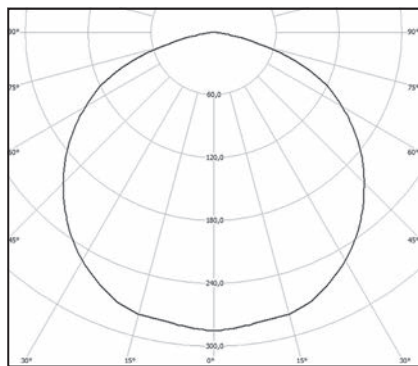
Гарантийный срок – **5 лет**

## ТЕХНИЧЕСКАЯ ИНФОРМАЦИЯ

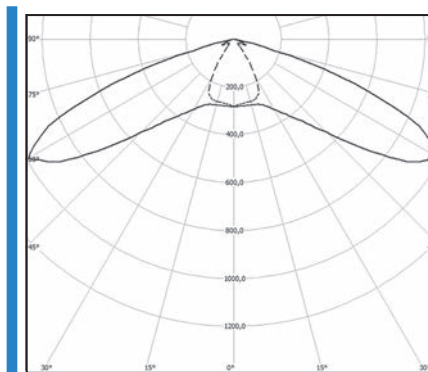
Тип защиты	Сертификат	EAC
	Степень защиты	IP65
	Температура окружающей среды	- 63°C÷+60°
Электротехнические параметры	Напряжение переменного тока, В	140÷265
	Напряжение постоянного тока, В	200÷370
	Частота, Гц	50±10%
	Цветовая температура, К	T - 3000÷4000, H - 4000÷6000
	Срок службы, часов	100000
	Гарантийный срок, лет	5
Конструкция	Корпус	Анодированный алюминиевый профиль с пластиковыми заглушками
	Рассеиватель	Поликарбонат
	Уплотнительная прокладка	Силикон
	Габаритные размеры, мм	См. таблицу «Модельный ряд»
	Масса, кг	См. таблицу «Модельный ряд»
	Крепление	Стена, потолок

Модельный ряд	Световой поток, Лм	Потребляемая мощность, Вт	Габаритные размеры (АхВхС), мм	Масса, кг
<b>Трасса-1А</b> (СПС-А/Б/В-220-001-Н/Т-УХЛ1)	3 750	30	265x209x245	2,9
<b>Трасса-2А</b> (СПС-А/Б/В-220-002-Н/Т-УХЛ1)	7 500	60	360x209x245	4,7
<b>Трасса-3А</b> (СПС-А/Б/В-220-003-Н/Т-УХЛ1)	11 250	90	482x209x245	6,2
<b>Трасса-4А</b> (СПС-А/Б/В-220-004-Н/Т-УХЛ1)	15 000	120	600x209x245	8,3
<b>Трасса-5А</b> (СПС-А/Б/В-220-005-Н/Т-УХЛ1)	18 750	150	740x209x245	9,5
<b>Трасса-6А</b> (СПС-А/Б/В-220-006-Н/Т-УХЛ1)	22 500	180	860x209x245	11

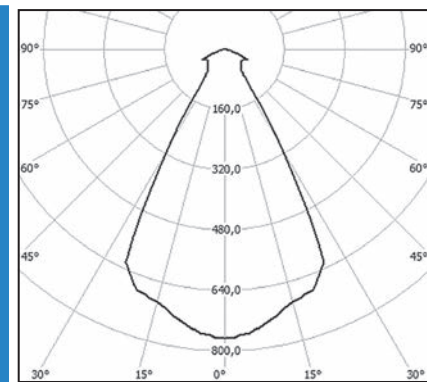
## КРИВАЯ СИЛЫ СВЕТА



**А - косинусная**



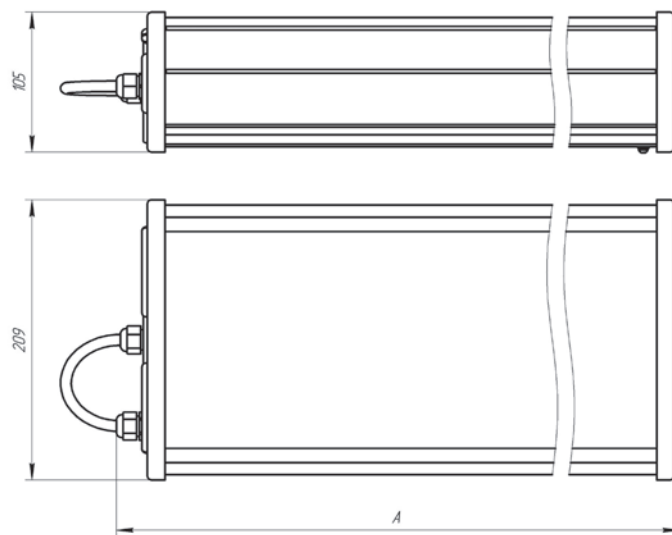
**Б - широкая**



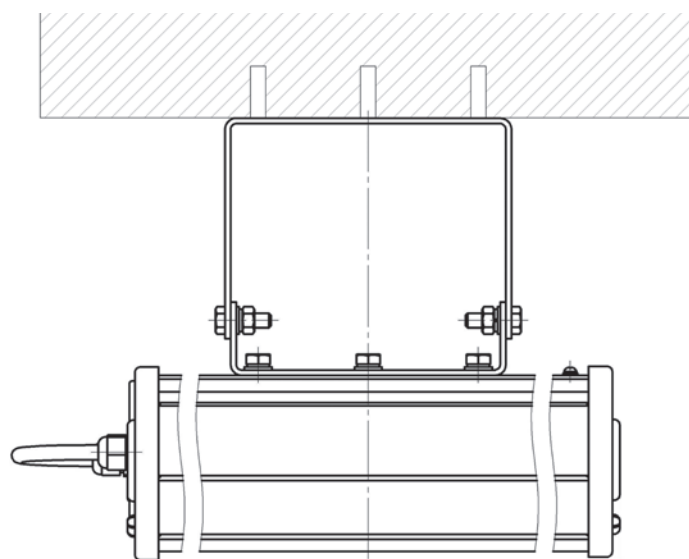
**В - глубокая**

# ВНУТРЕННЕЕ ОСВЕЩЕНИЕ

## ГАБАРИТНЫЕ РАЗМЕРЫ



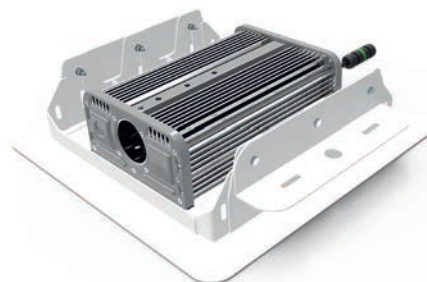
## КРЕПЛЕНИЕ







Трасса-2-А3С



## ТЕХНИЧЕСКАЯ ИНФОРМАЦИЯ

<b>Тип защиты</b>	Сертификат	EAC
	Степень защиты	IP65
	Температура окружающей среды	- 40°C÷+50°
<b>Электротехнические параметры</b>	Напряжение переменного тока, В	140÷265
	Напряжение постоянного тока, В	200÷270
	Частота, Гц	50±10%
	Цветовая температура, К	T - 3000÷4000, H - 4000÷6000
	Срок службы, часов	100000
	Гарантийный срок, лет	5
<b>Конструкция</b>	Корпус	Анодированный алюминиевый профиль с пластиковыми заглушками
	Рассеиватель	Поликарбонат
	Уплотнительная прокладка	Силикон
	Габаритные размеры, мм	См. таблицу «Модельный ряд»
	Масса, кг	См. таблицу «Модельный ряд»
	Крепление	Встроенное

# ВНУТРЕННЕЕ ОСВЕЩЕНИЕ

## ОПИСАНИЕ

Внутреннее освещение **промышленных объектов, в том числе АЗС**

**Светодиодная технология** с высокой степенью светоотдачи и номинальным сроком службы **L70F10 (50000 часов)** и **L50F50 (100000 часов)**

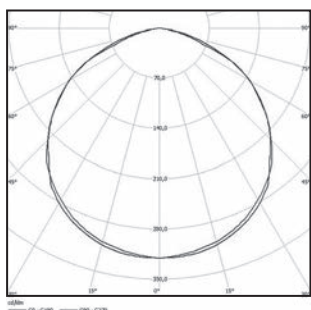
Встраиваемое исполнение **с декоративной рамкой**

Гарантийный срок – **5 лет**

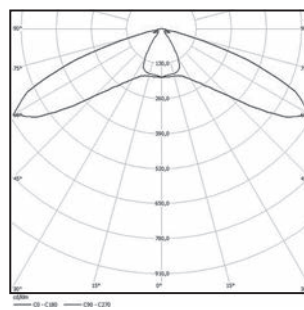
## МОДЕЛЬНЫЙ РЯД

Модельный ряд	Световой поток, Лм	Потребляемая мощность, Вт	Габаритные размеры (АхВхС), мм	Масса, кг
<b>Трасса-2-АЗС</b> (СПС-А/Б/В-220-041-Н/Т-УХЛ1)	7 500	60	475х450х120	10,5

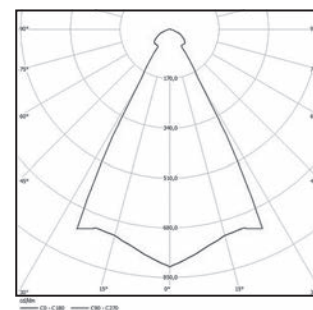
## КРИВАЯ СИЛЫ СВЕТА



**А - косинусная**

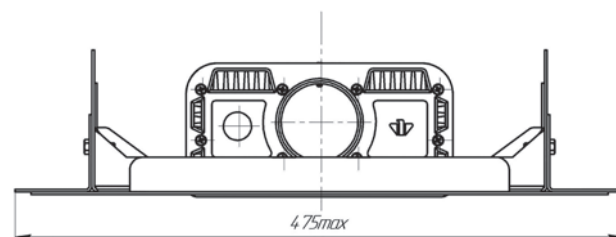
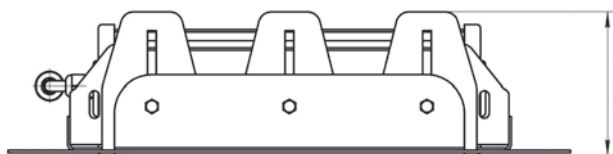


**Б - широкая**



**В - глубокая**

## ГАБАРИТНЫЕ РАЗМЕРЫ





**Визирь-1** (ССО-А-220-046-Н/Т-УХЛ4)

## ТЕХНИЧЕСКАЯ ИНФОРМАЦИЯ

<b>Тип защиты</b>	Сертификат	ЕАС
	Степень защиты	IP54
	Температура окружающей среды	- 10°C÷+60°
<b>Электротехнические параметры</b>	Напряжение переменного тока, В	140÷265
	Напряжение постоянного тока, В	200÷370
	Частота, Гц	50±10%
	Потребляемая мощность, Вт	8
	Цветовая температура, К	Т - 3000÷4000, Н - 4000÷6000
	Световой поток, Лм	960
	Срок службы, часов	10000
	Гарантийный срок, лет	5
<b>Конструкция</b>	Корпус	Металл
	Рассеиватель	Поликарбонат
	Уплотнительная прокладка	Силикон
	Габаритные размеры, мм	Ø155x200
	Масса, кг	1,5»
	Крепление	Подвеска

# ВНУТРЕННЕЕ ОСВЕЩЕНИЕ

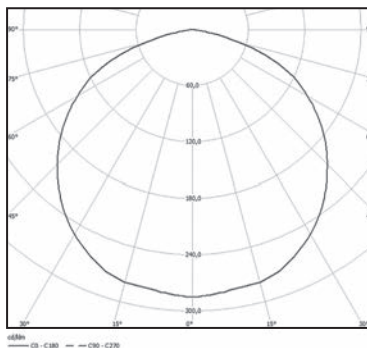
## ОПИСАНИЕ

Внутреннее освещение, **промышленных зданий, подсобных помещений, коридоров**

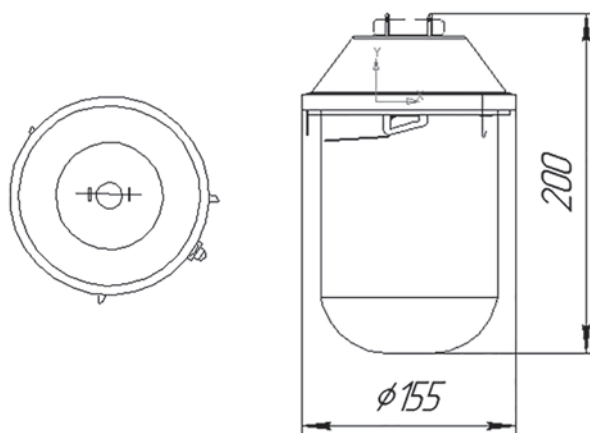
**Светодиодная технология** с высокой степенью светоотдачи и номинальным сроком службы **L70F10 (50000 часов) и L50F50 (100000 часов)**

Гарантийный срок – **5 лет**

## КРИВАЯ СИЛЫ СВЕТА



## ГАБАРИТНЫЕ РАЗМЕРЫ





**Атлант** (ССО-А-220-001-Н/Т-УХЛ1)

## ТЕХНИЧЕСКАЯ ИНФОРМАЦИЯ

<b>Тип защиты</b>	Сертификат	ЕАС
	Степень защиты	IP54
	Температура окружающей среды	- 40°C÷+60°
<b>Электротехнические параметры</b>	Напряжение переменного тока, В	140÷265
	Напряжение постоянного тока, В	200÷370
	Частота, Гц	50±10%
	Потребляемая мощность, Вт	34
	Цветовая температура, К	Т - 3000÷4000, Н - 4000÷6000
	Световой поток, Лм	4 800
	Срок службы, часов	10000
	Гарантийный срок, лет	5
<b>Конструкция</b>	Корпус	Металл
	Рассеиватель	Поликарбонат
	Уплотнительная прокладка	Силикон
	Габаритные размеры, мм	407x330x148»
	Масса, кг	1,5
	Крепление	Стена, потолок

# ВНУТРЕННЕЕ ОСВЕЩЕНИЕ

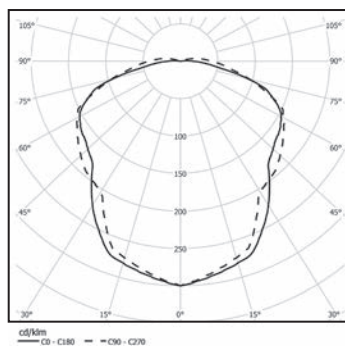
## ОПИСАНИЕ

Внутреннее освещение **промышленных зданий, подсобных помещений, подземных переходов,** а также для наружного (под навесом) освещения **входов в здания, автостоянок и заправок.**

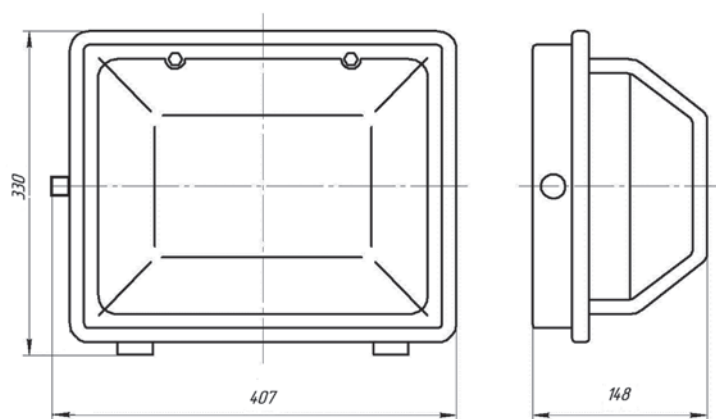
**Светодиодная технология** с высокой степенью светоотдачи и номинальным сроком службы **L70F10 (50000 часов) и L50F50 (100000 часов)**

Гарантийный срок – **5 лет**

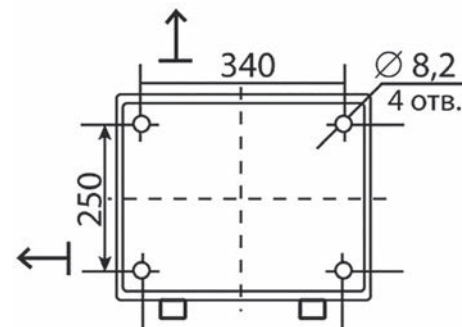
## КРИВАЯ СИЛЫ СВЕТА



## ГАБАРИТНЫЕ РАЗМЕРЫ



## КРЕПЛЕНИЕ





**Спектр-30А**



**Спектр-50А**



**Спектр-70А**



**Спектр-100А**

# ВНУТРЕННЕЕ ОСВЕЩЕНИЕ

## ОПИСАНИЕ

Внутреннее освещение **ангаров, общественных мест, производственных помещений, входов в здания, подсобных помещений, подземных переходов**

**Светодиодная технология** с высокой степенью светоотдачи и номинальным сроком службы **L70F10 (50000 часов) и L50F50 (100000 часов)**

Кривая силы света в зависимости **от выбора заказчика**

**Эстетически** разработанный корпус

Гарантийный срок – **5 лет**

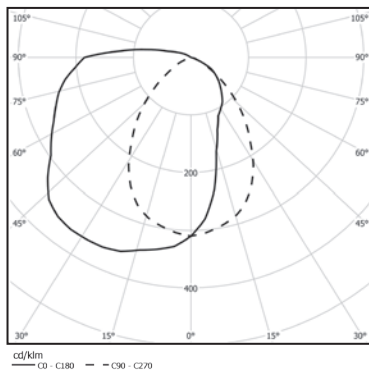
## ТЕХНИЧЕСКАЯ ИНФОРМАЦИЯ

Тип защиты	Сертификат	EAC
	Степень защиты	IP65
	Температура окружающей среды	-40°C÷+60°C
Электротехнические параметры	Напряжение переменного тока, В	140÷265
	Напряжение постоянного тока, В	200÷370
	Частота, Гц	50±10%
	Цветовая температура, К	T - 3000÷4000, H - 4000÷6000
	Срок службы, часов	100000
	Гарантийный срок, лет	5
Конструкция	Корпус	Анодированный алюминиевый профиль с пластиковыми заглушками
	Рассеиватель	Поликарбонат
	Уплотнительная прокладка	Силикон
	Габаритные размеры, мм	См. таблицу «Модельный ряд»
	Масса, кг	См. таблицу «Модельный ряд»
	Крепление	Стена, потолок

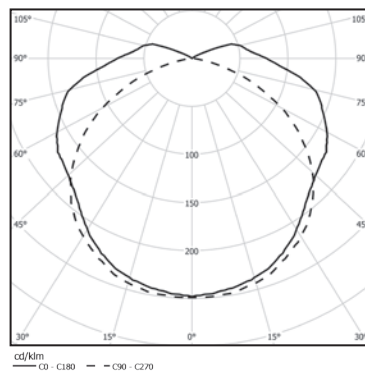


Модельный ряд	Световой поток, Лм	Потребляемая мощность, Вт	Габаритные размеры (АхВхС), мм	Масса, кг
<b>Спектр-30А</b> (ССО-А-220-003-01-Н/Т-УХЛ1)	3 250	26	310x180x107	3,0
<b>Спектр-50А</b> (ССО-А-220-004-01-Н/В-УХЛ1)	7 750	62	635x180x107	5,5
<b>Спектр-70А</b> (ССО-А-220-010-01-Н/В-УХЛ1)	11 250	90	715x180x107	6,0
<b>Спектр-100А</b> (ССО-А-220-005-01-Н/В-УХЛ1)	15 620	125	1228x180x107	10,0

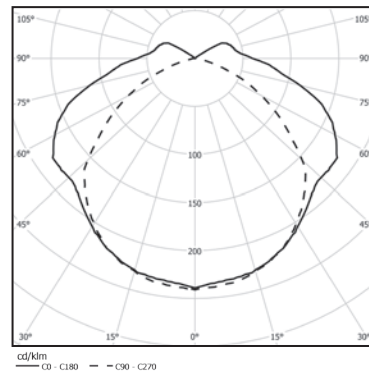
## КРИВАЯ СИЛЫ СВЕТА



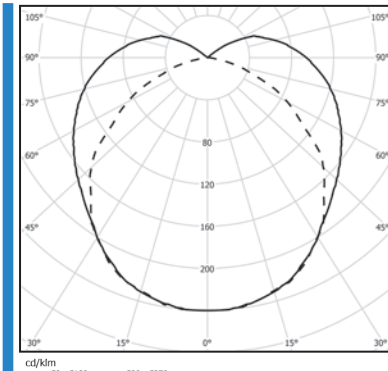
**А - косинусная** Спектр-30А



**А - косинусная** Спектр-50А



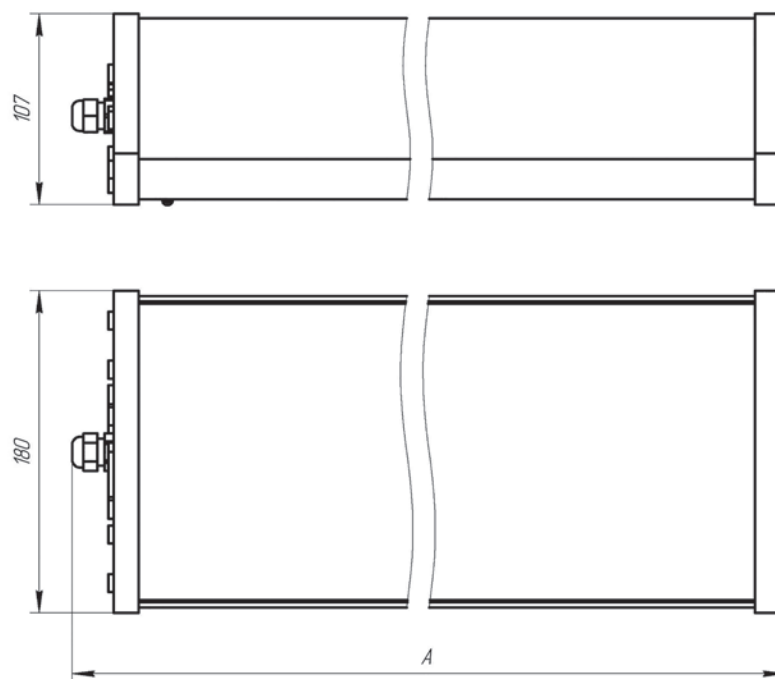
**А - косинусная** Спектр-70А



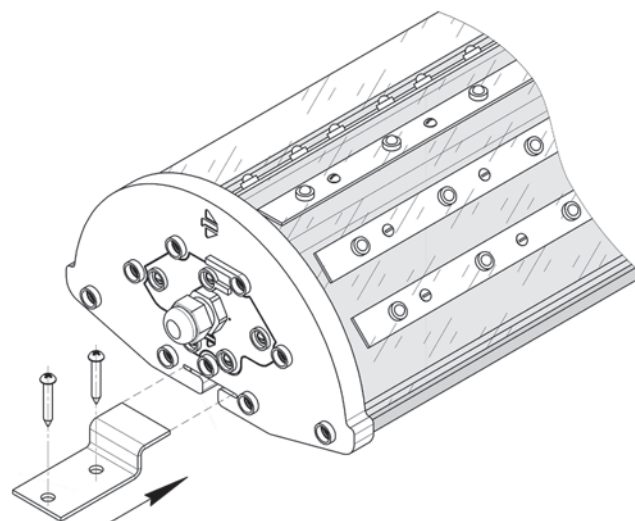
**А - косинусная** Спектр-100А

# ВНУТРЕННЕЕ ОСВЕЩЕНИЕ

## ГАБАРИТНЫЕ РАЗМЕРЫ



## КРЕПЛЕНИЕ





**Линия-1-П**  
**Линия-1-О**



**Линия-12**



**Линия-16**



**Линия-18**



**Линия-20**



**Линия-19**  
**Линия-21**

# ВНУТРЕННЕЕ ОСВЕЩЕНИЕ

## ОПИСАНИЕ

Внутреннее освещение **производственных помещений, коридоров, общественных мест, торговых центров, офисных помещений, подсобных помещений, подземных переходов**

**Светодиодная технология** с высокой степенью светоотдачи и номинальным сроком службы **L70F10 (50000 часов) и L50F50 (100000 часов)**

**Эстетически** разработанный корпус

Гарантийный срок – **5 лет**

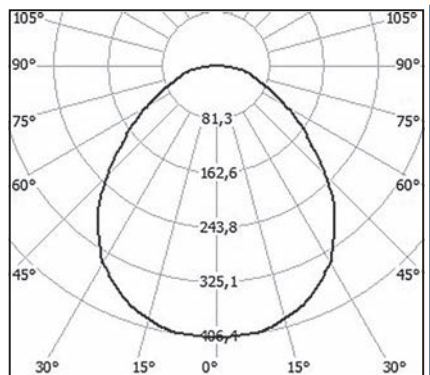
## ТЕХНИЧЕСКАЯ ИНФОРМАЦИЯ

<b>Тип защиты</b>	Сертификат	EAC
	Степень защиты	См. таблицу «Модельный ряд»
	Температура окружающей среды	-30°C÷+60°C
<b>Электротехнические параметры</b>	Напряжение переменного тока, В	140÷265
	Напряжение постоянного тока, В	200÷370
	Частота, Гц	50±10%
	Цветовая температура, К	T – 3000÷4000, H – 4000÷6000
	Срок службы, часов	100000
	Гарантийный срок, лет	5
<b>Конструкция</b>	Корпус	См. таблицу «Модельный ряд»
	Рассеиватель	См. таблицу «Модельный ряд»
	Уплотнительная прокладка	Силикон
	Габаритные размеры, мм	См. таблицу «Модельный ряд»
	Масса, кг	См. таблицу «Модельный ряд»
	Крепление	Стена, потолок

## МОДЕЛЬНЫЙ РЯД

Модельный ряд	Световой поток, Лм	Потребляемая мощность, Вт	IP	Корпус	Рассеиватель	Габаритные размеры (АхВхС), мм	Масса, кг
<b>Линия-1-П</b> (ССП-А-220-034-П-Н/Т-УХЛ)	5 700	48	40	Металл, покрытый краской	Поликарбонат	1200x200x40	3,3
<b>Линия-1-О</b> (ССП-А-220-034-О-Н/Т-УХЛ)	5 300	48	40	Металл, покрытый краской	Поликарбонат	1200x200x40	3,3
<b>Линия-1-П-1</b> (ССП-А-220-034-П-1-Н/Т-УХЛ)	4 300	36	40	Пластиковый профиль с металлическим основанием, покрытым краской	Поликарбонат	1200x235x40	2,5
<b>Линия-1-О-1</b> (ССП-А-220-034-О-1-Н/Т-УХЛ)	3 900	36	40	Пластиковый профиль с металлическим основанием, покрытым краской	Поликарбонат	1200x235x40	2,5
<b>Линия-12</b> (ССП-А-220-012-Н/Т-УХЛ)	5 700	48	20	Пластиковые крышки с металлическим основанием, покрытым краской	Поликарбонат	1230x138x55	3,2
<b>Линия-12-1</b> (ССП-А-220-043-Н/Т-УХЛ1)	4 800	40	20	Пластиковые крышки с металлическим основанием, покрытым краской	Поликарбонат	1230x138x55	3,2
<b>Линия-16</b> (ССП-А-220-011-Н/Т-УХЛ)	2 700	25	40	Пластиковый профиль с металлическим основанием	Поликарбонат	1270x64x34	1,2
<b>Линия-18</b> (ССП-А-220-021-Н/Т-УХЛ1)	2 600	24	65	Пластиковый профиль с металлическим основанием	Поликарбонат	1279x108x97	2,0
<b>Линия-19</b> (ССП-А-220-022-Н/Т-УХЛ1)	4 300	36	65	Пластиковый профиль с металлическим основанием	Поликарбонат	1279x147x108	2,7
<b>Линия-20</b> (ССП-А-220-023-Н/Т-УХЛ1)	4 400	40	20	Пластиковые крышки с металлическим основанием	Поликарбонат	1245x190x71	4,0
<b>Линия-21</b> (ССП-А-220-029-Н/Т-УХЛ1)	5 700	48	65	Пластиковый профиль с металлическим основанием	Поликарбонат	1279x147x108	2,7

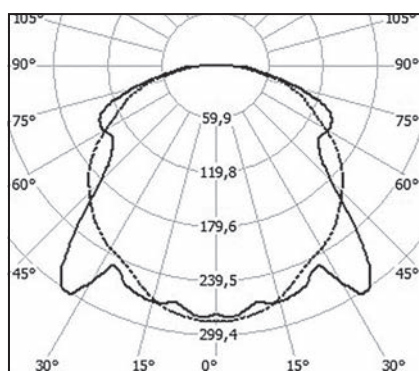
## КРИВАЯ СИЛЫ СВЕТА



cd/dm  
— C0 - C180

### A - косинусная

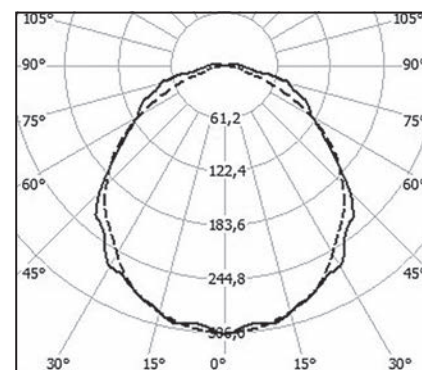
- Линия-1-П
- Линия-1-О
- Линия-1-П-1
- Линия-1-О-1



cd/dm  
— C0 - C180    - - C90 - C270

### A - косинусная

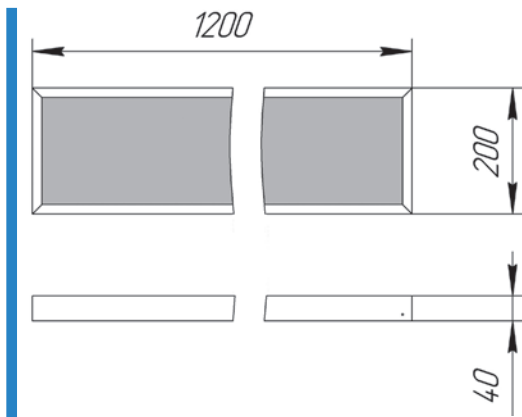
- Линия-12
- Линия-12-1
- Линия-16
- Линия-18
- Линия-19
- Линия-21



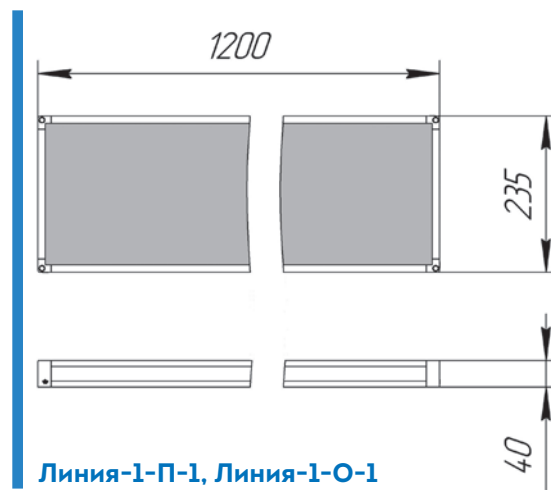
cd/dm  
— C0 - C180    - - C90 - C270

### A - косинусная

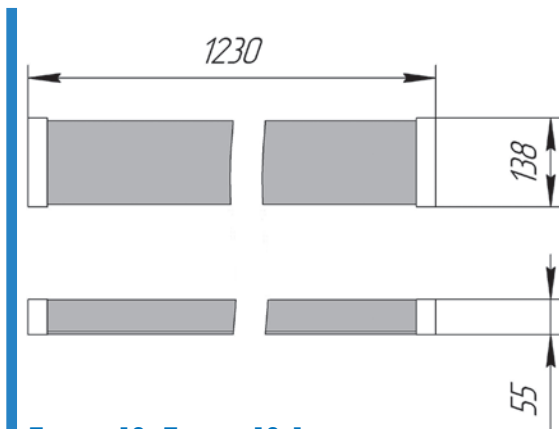
- Линия-20



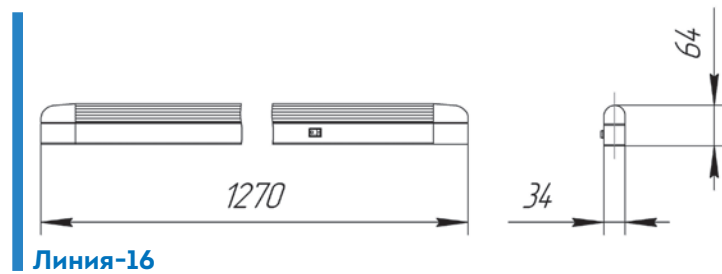
Линия-1-П, Линия-1-О



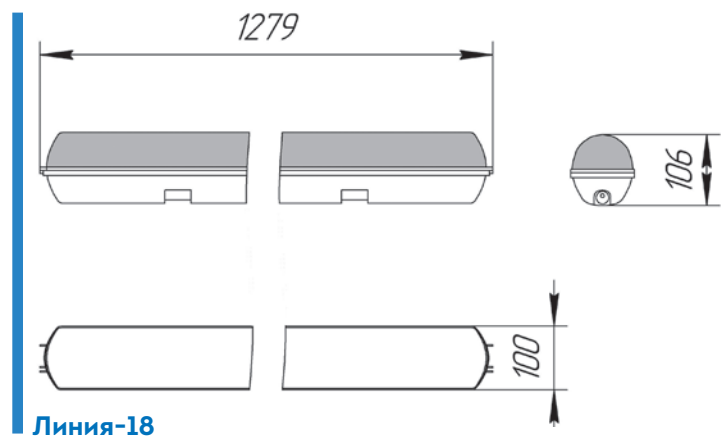
Линия-1-П-1, Линия-1-О-1



Линия-12, Линия-12-1

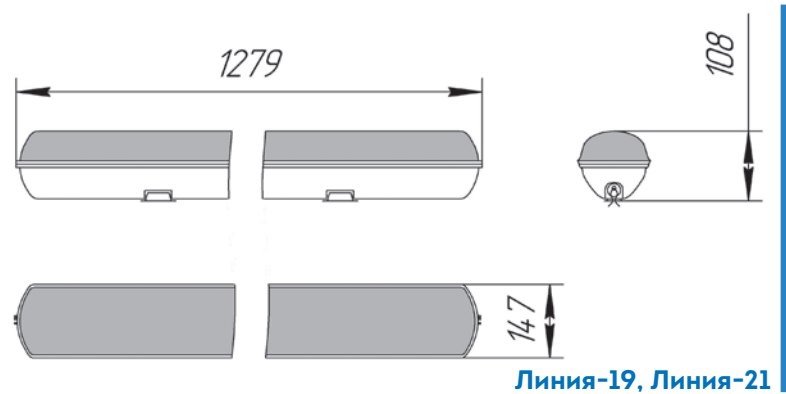
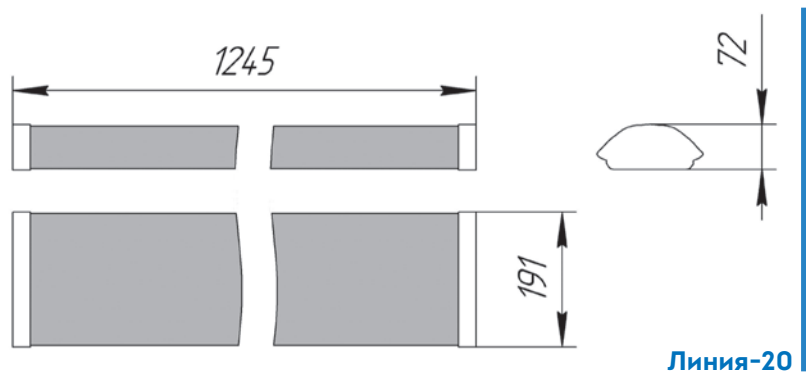


Линия-16

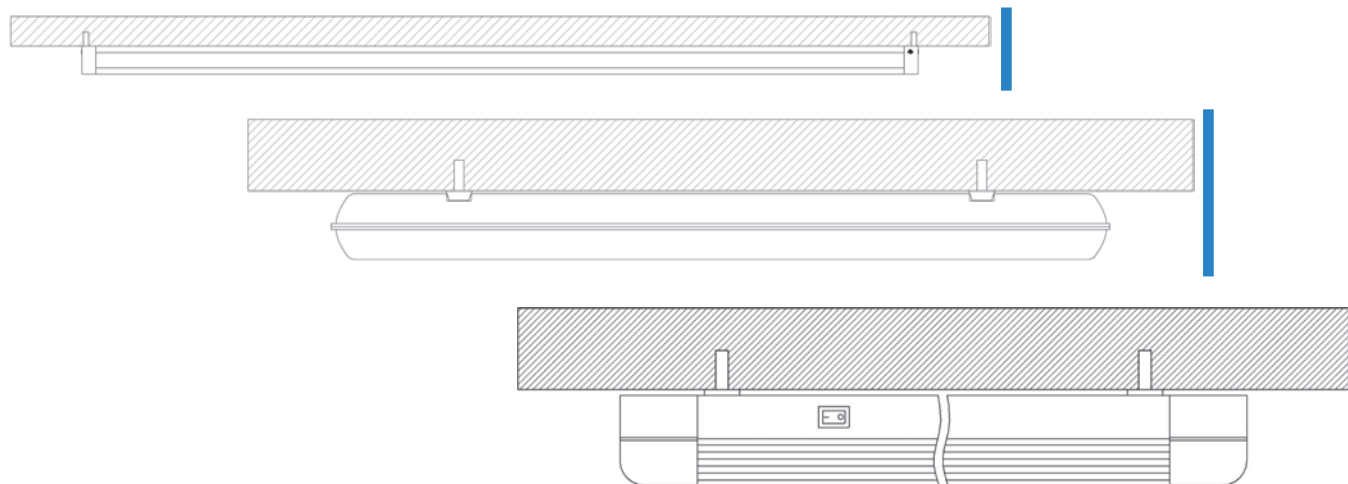


Линия-18

# ВНУТРЕННЕЕ ОСВЕЩЕНИЕ



## КРЕПЛЕНИЕ







Армстронг-14-О/П  
Армстронг-15-О/П  
Армстронг-16-О/П



Армстронг-17-О

# ВНУТРЕННЕЕ ОСВЕЩЕНИЕ

## ОПИСАНИЕ

Внутреннее освещение **общественных и промышленных помещений, офисов**

**Светодиодная технология** с высокой степенью светоотдачи и номинальным сроком службы **L70F10 (50000 часов) и L50F50 (100000 часов)**

**Эстетически** разработанный корпус

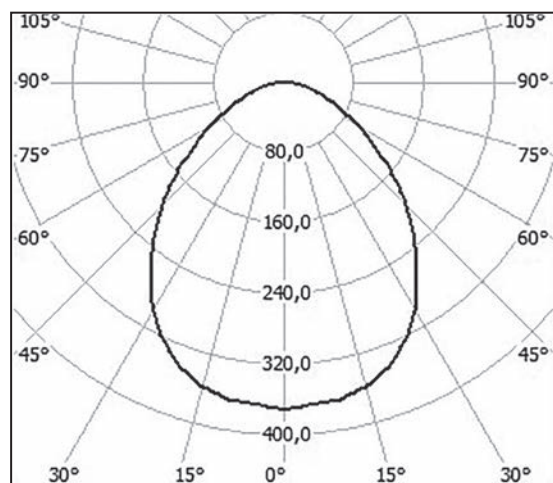
Гарантийный срок – **5 лет**

## ТЕХНИЧЕСКАЯ ИНФОРМАЦИЯ

Тип защиты	Сертификат	EAC
	Степень защиты	См. таблицу «Модельный ряд»
	Температура окружающей среды	- 30°C÷+60°C
Электротехнические параметры	Напряжение переменного тока, В	140÷265
	Напряжение постоянного тока, В	200÷370
	Частота, Гц	50±10%
	Цветовая температура, К	T - 3000÷4000, H - 4000÷6000
	Срок службы, часов	100000
	Гарантийный срок, лет	5
Конструкция	Корпус	См. таблицу «Модельный ряд»
	Рассеиватель	См. таблицу «Модельный ряд»
	Уплотнительная прокладка	Нет
	Габаритные размеры, мм	См. таблицу «Модельный ряд»
	Масса, кг	См. таблицу «Модельный ряд»
	Крепление	Потолок, стена: встроенное

Модельный ряд	Световой поток, Лм	Потребляемая мощность,Вт	IP	Корпус	Рассеиватель	Габаритные размеры (АхВхС), мм	Масса, кг
<b>Армстронг-14-О/П</b> (ССП-А-220-014- О/П-Н/Т-УХЛ)	5 700	48	40	Металл, покрытый краской	Опаловое/ призматическое стекло	595х595х40	4,5
<b>Армстронг-15-О/П</b> (ССП-А-220-015- О/П-Н/Т-УХЛ)	4 700	39	40	Металл, покрытый краской	Опаловое/ призматическое стекло	595х595х40	4,5
<b>Армстронг-16-О/П</b> (ССП-А-220-016- О/П-Н/Т-УХЛ)	3 600	30	40	Металл, покрытый краской	Опаловое/ призматическое стекло	595х595х40	4,5
<b>Армстронг-17-О</b> (ССП-А-220-019- О/П-Н/Т-УХЛ2)	5 700	48	54	Металл, покрытый краской	Опаловое/ призматическое стекло	620х595х115	8,0
<b>Армстронг-14-О/П-1</b> (ССП-А-220-014- О/П-1-Н/Т-УХЛ)	5 700	48	40	Пластиковый про- филь с металличе- ским основанием , покрытым краской	Опаловое/ призматическое стекло	595х595х40	3,0
<b>Армстронг-15-О/П-1</b> (ССП-А-220-015- О/П-1-Н/Т-УХЛ)	4 700	39	40	Пластиковый про- филь с металличе- ским основанием , покрытым краской	Опаловое/ призматическое стекло	595х595х40	3,0
<b>Армстронг-16-О/П-1</b> (ССП-А-220-016- О/П-1-Н/Т-УХЛ)	3 600	30	40	Пластиковый про- филь с металличе- ским основанием , покрытым краской	Опаловое/ призматическое стекло	595х595х40	3,0

## КРИВАЯ СИЛЫ СВЕТА

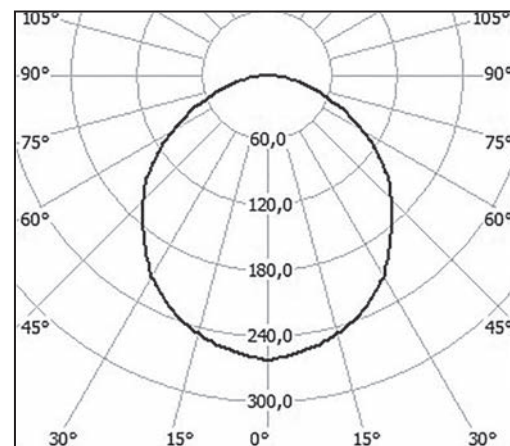


cd/dm

— C0 - C180

### **A - косинусная**

Армстронг-14-П  
Армстронг-15-П  
Армстронг-16-П  
Армстронг-14-П-1  
Армстронг-15-П-1  
Армстронг-16-П-1

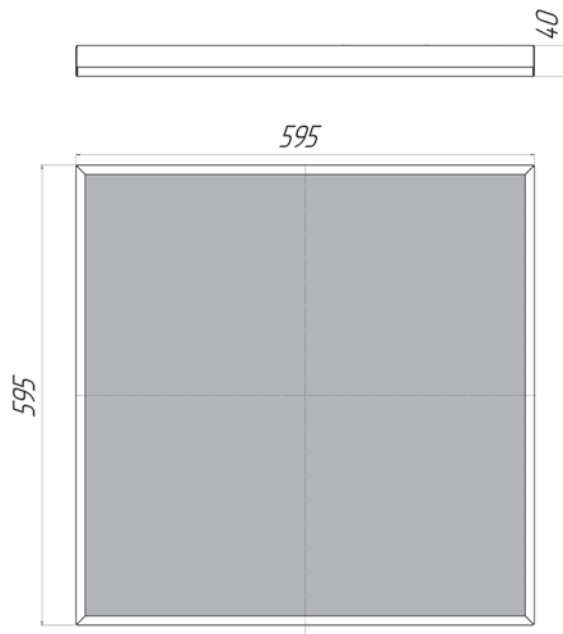


cd/dm

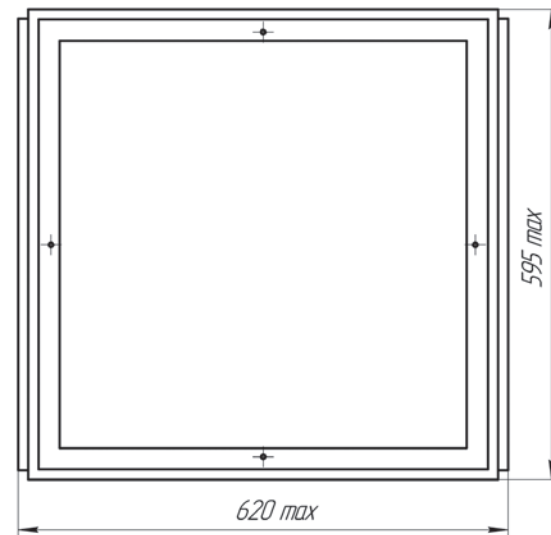
— C0 - C180

### **A - косинусная**

Армстронг-14-О,  
Армстронг-15-О  
Армстронг-16-О  
Армстронг-14-О-1  
Армстронг-15-О-1  
Армстронг-16-О-1  
Армстронг-17-О

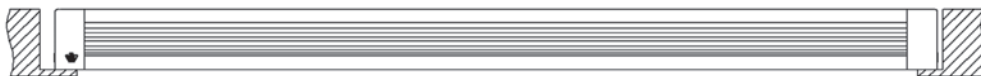
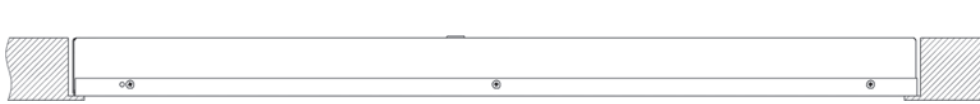


Армстронг-14-О/П  
 Армстронг-14-О/П-1  
 Армстронг-15-О/П  
 Армстронг-15-О/П-1  
 Армстронг-16-О/П  
 Армстронг-16-О/П-1

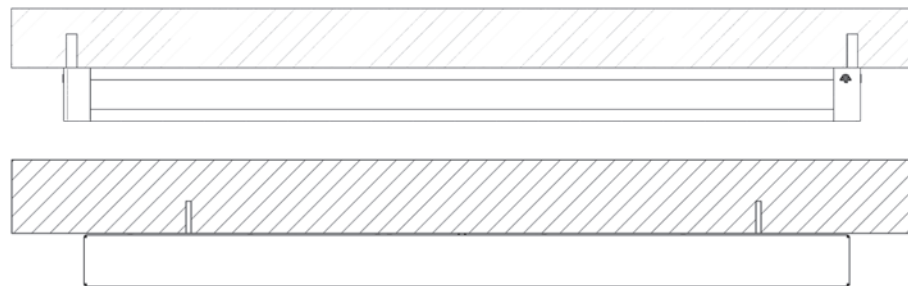


Армстронг-17-О

## КРЕПЛЕНИЕ



Встроенное крепление



Крепление к поверхности



**Бонус-1**



**Бонус-8**  
**Бонус-8М**



**Бонус-8М-1**  
**Бонус-8М-1-36**



**Бонус-10**



**Бонус-11**



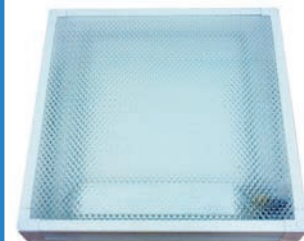
**Бонус-15**



**Бонус-16**



**Бонус-17**  
**Бонус-17-36**



**Бонус-18**

# ВНУТРЕННЕЕ ОСВЕЩЕНИЕ

## ОПИСАНИЕ

Внутреннее освещение **лифтовых холлов, входов в подъезды зданий, коридоров, лестничных площадок**

**Светодиодная технология** с высокой степенью светоотдачи и номинальным сроком службы **L70F10 (50000 часов) и L50F50 (100000 часов)**

**Эстетически** разработанный корпус

Гарантийный срок – **5 лет**

## ТЕХНИЧЕСКАЯ ИНФОРМАЦИЯ

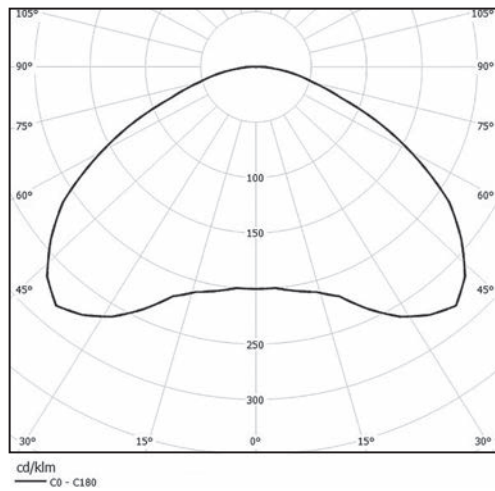
Тип защиты	Сертификат	EAC
	Степень защиты	См. таблицу «Модельный ряд»
	Температура окружающей среды	-40°C÷+60°C
Электротехнические параметры	Напряжение переменного тока, В	140÷265
	Напряжение постоянного тока, В	200÷370
	Частота, Гц	50±10%
	Цветовая температура, К	T – 3000÷4000, H – 4000÷6000
	Срок службы, часов	100000
	Гарантийный срок, лет	5
Конструкция	Корпус	См. таблицу «Модельный ряд»
	Рассеиватель	См. таблицу «Модельный ряд»
	Уплотнительная прокладка	Силикон
	Габаритные размеры, мм	См. таблицу «Модельный ряд»
	Масса, кг	См. таблицу «Модельный ряд»
	Крепление	Стена, потолок



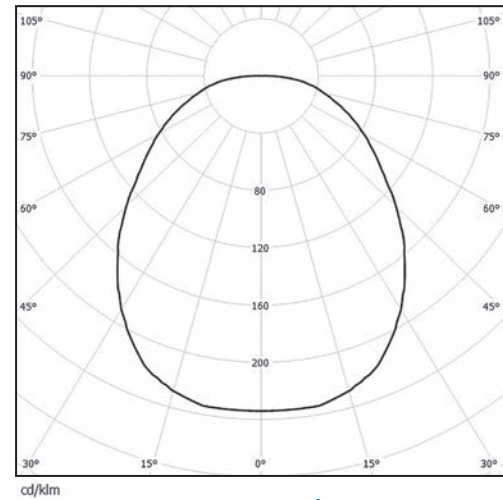
## МОДЕЛЬНЫЙ РЯД

Модельный ряд	Световой поток, Лм	Потребляемая мощность, Вт	IP	Корпус	Рассеиватель	Габаритные размеры (АхВхС), мм	Масса, кг
<b>Бонус</b> (ССО-А-220-002-Н/Т-УХЛ1)	990	7	65	Металл, покрытый краской	Боросиликатное стекло	187x175x85	1,5
<b>Бонус-1</b> (ССО-А-220-032-Н/Т-УХЛ1)	1 400	13	65	Металл, покрытый краской	Боросиликатное стекло	187x175x85	1,5
<b>Бонус-8</b> (ССО-А-220-020-Н/Т-УХЛ1)	990	7	65	Металл, покрытый краской	Боросиликатное стекло	187x175x80	1,5
<b>Бонус-8М</b> (ССО-А-220-036-Н/Т-УХЛ1)	990	9	65	Металл, покрытый краской	Боросиликатное стекло	187x175x80	1,0
<b>Бонус-8М-1</b> (ССО-А-220-047-Н/Т-УХЛ1)	990	9	54	Металл, покрытый краской	Поликарбонат	347x80x58	0,55
<b>Бонус-8М-1-36</b> (ССОР-А-220-047-Н/Т-УХЛ1)	990	9	54	Металл, покрытый краской	Поликарбонат	347x80x58	0,55
<b>Бонус-10</b> (ССО-А-220-021-Н/Т-У2)	900	9	54	Пластик	Поликарбонат	315x72x68	0,4
<b>Бонус-11</b> (ССО-А-220-022-Н/Т-У2)	990	7	54	Пластик	Боросиликатное стекло	Ø228x100	1,5
<b>Бонус-15</b> (ССО-А-220-026-Н-УХЛ)	1 100	14	54	Металл, покрытый краской	Боросиликатное стекло	282x160x115	1,6
<b>Бонус-16</b> (ССО-А-220-027-Н/Т-У3.1)	1 200	9	20	Металл, покрытый краской	Боросиликатное стекло	Ø310x90	1,1
<b>Бонус-17</b> (ССО-А-220-028-Н/Т-УХЛ2)	990	9	54	Металл, покрытый краской	Поликарбонат	258x117x115	0,55
<b>Бонус-17-36</b> (ССО-А-36-028-Н/Т-УХЛ2)	1 650	15	54	Металл, покрытый краской	Поликарбонат	258x117x115	0,55
<b>Бонус-18</b> (ССО-А-220-049-Р-Н/Т-УХЛ)	1 650	15	40	Пластиковый профиль с металлическим основанием	Поликарбонат	250x250x40	1,2

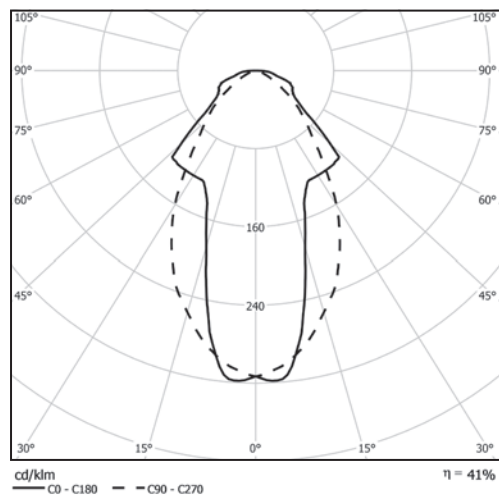
## КРИВАЯ СИЛЫ СВЕТА



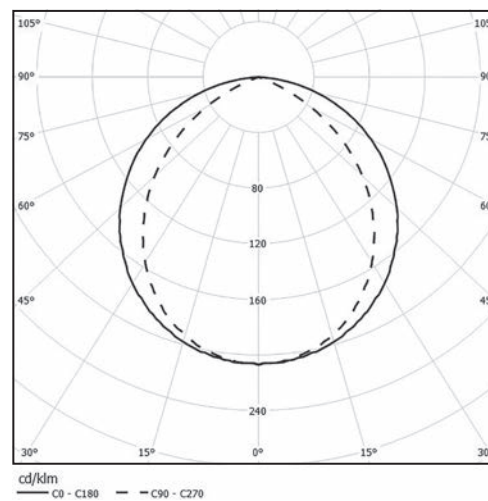
**A - косинусная**  
Бонус  
Бонус-1



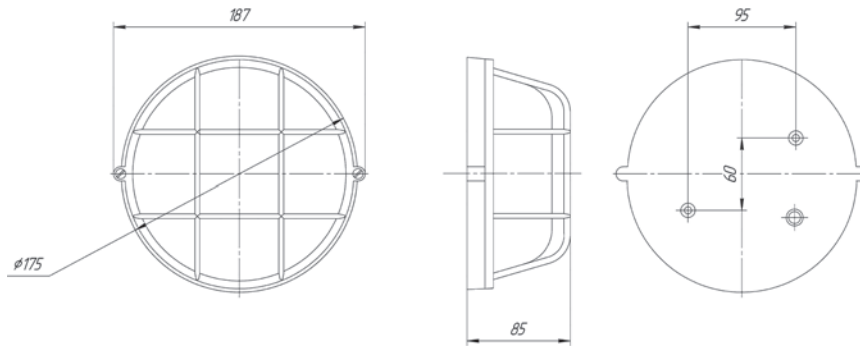
**A - косинусная**  
Бонус-8  
Бонус-8М  
Бонус-8М-1  
Бонус-8М-1-36  
Бонус-15  
Бонус-16  
Бонус-18



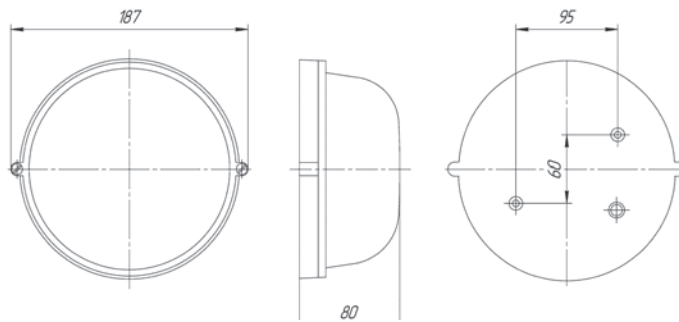
**A - косинусная**  
Бонус-10



**A - косинусная**  
Бонус-17  
Бонус-17-36



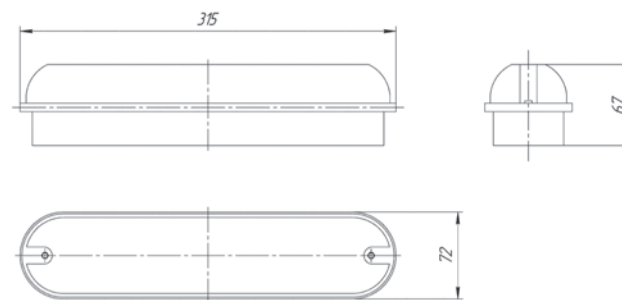
**Бонус-1**



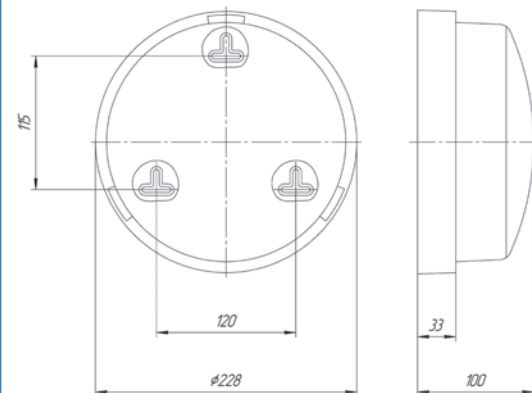
**Бонус-8**  
**Бонус-8М**



**Бонус-8М-1**  
**Бонус-8М-1-36**

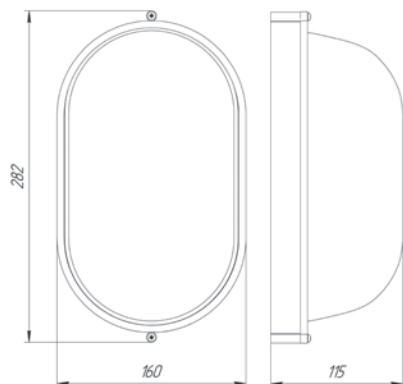


**Бонус-10**

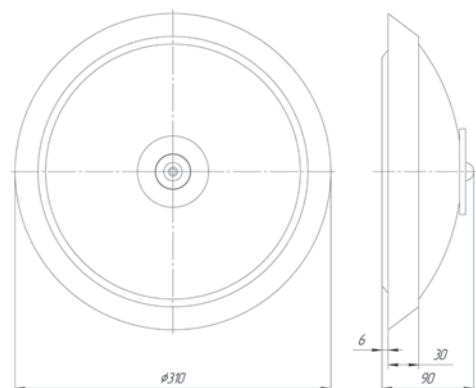


**Бонус-11**

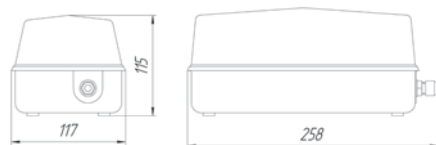
# ВНУТРЕННЕЕ ОСВЕЩЕНИЕ



**Бонус-15**



**Бонус-16**

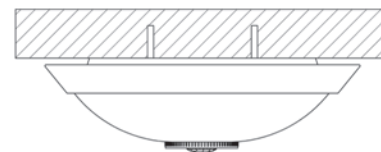
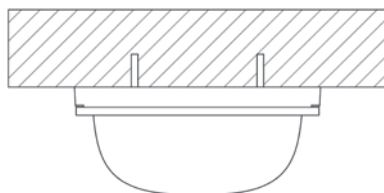
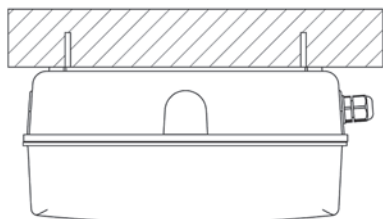
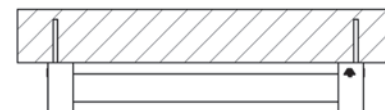
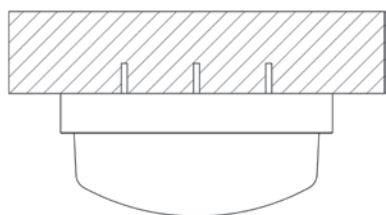


**Бонус-17**  
**Бонус-17-36**



**Бонус-18**

## КРЕПЛЕНИЕ





**Маска** (СССН-А-028-001-У3)

## ТЕХНИЧЕСКАЯ ИНФОРМАЦИЯ

<b>Тип защиты</b>	Сертификат	EAC
	Степень защиты	IP20
	Температура окружающей среды	-45°C÷+40°C
<b>Электротехнические параметры</b>	Напряжение постоянного тока, В	28±10% (без соблюдения полярности)
	Потребляемая мощность, Вт	1,6
	Длина волны, нм	440÷485
	Световой поток, Лм	32
	Цвет свечения	Синий
	Срок службы, часов	100000
	Гарантийный срок, лет	5
<b>Конструкция</b>	Корпус	Металл
	Габаритные размеры, мм	Ø124x45
	Масса, кг	0,3
	Крепление	Стена

# ВНУТРЕННЕЕ ОСВЕЩЕНИЕ

## ОПИСАНИЕ

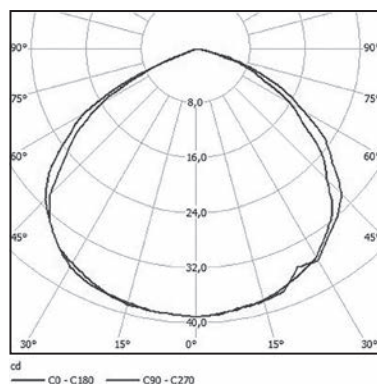
**Светомаскировочное** внутреннее освещение объектов

**Светодиодная технология** с высокой степенью светоотдачи и номинальным сроком службы **L70F10 (50000 часов)** и **L50F50 (100000 часов)**

**Надежный** корпус

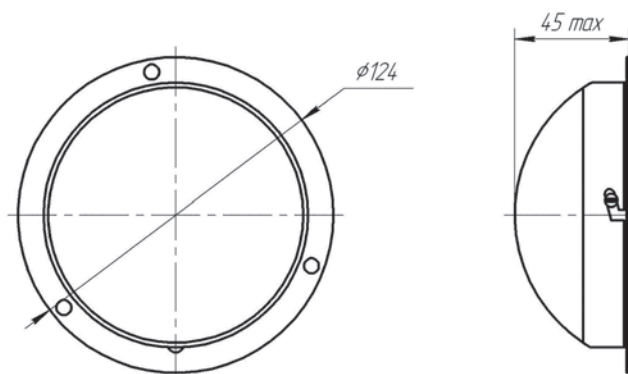
Гарантийный срок – **5 лет**

## КРИВАЯ СИЛЫ СВЕТА



**A – косинусная**

## ГАБАРИТНЫЕ РАЗМЕРЫ





**Плафон** (СССН-А-028-002-У3)

## ТЕХНИЧЕСКАЯ ИНФОРМАЦИЯ

<b>Тип защиты</b>	Сертификат	ЕАС
	Степень защиты	IP20
	Температура окружающей среды	-45°C÷+40°C
<b>Электротехнические параметры</b>	Напряжение постоянного тока, В	28±10% (без соблюдения полярности)
	Потребляемая мощность, Вт	5,6
	Цветовая температура, К	Н - 4000÷6000
	Световой поток, Лм	600
	Цвет свечения	Белый
	Срок службы, часов	100000
	Гарантийный срок, лет	5
<b>Конструкция</b>	Корпус	Металл
	Рассеиватель	Поликарбонат
	Уплотнительная прокладка	Силикон
	Габаритные размеры, мм	180x140x60
	Масса, кг	0,4
	Крепление	Стена

# ВНУТРЕННЕЕ ОСВЕЩЕНИЕ

## ОПИСАНИЕ

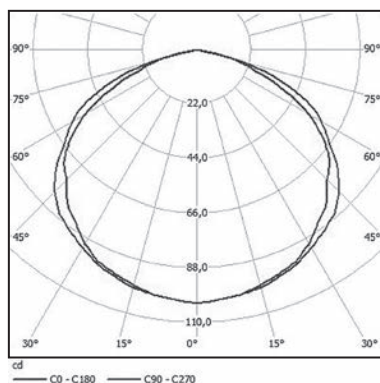
**Общее освещение** объекта

**Светодиодная технология** с высокой степенью светоотдачи и номинальным сроком службы **L70F10 (50000 часов)** и **L50F50 (100000 часов)**

**Надежный** корпус

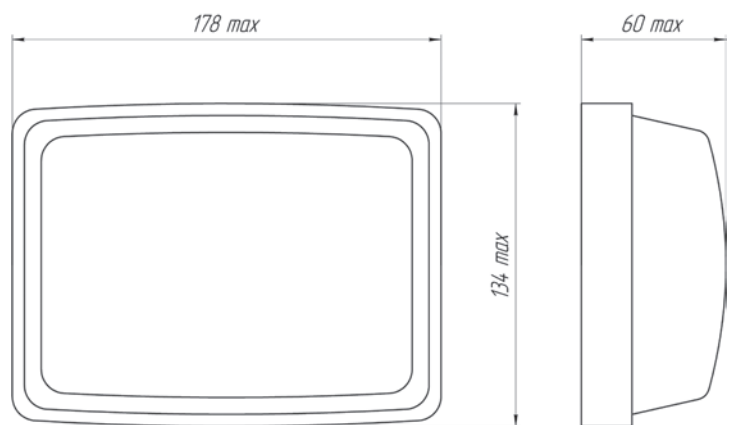
Гарантийный срок – **5 лет**

## КРИВАЯ СИЛЫ СВЕТА



**A – косинусная**

## ГАБАРИТНЫЕ РАЗМЕРЫ







**Спот-1** (ССО-А-220-051-Н-У3)

## ТЕХНИЧЕСКАЯ ИНФОРМАЦИЯ

<b>Тип защиты</b>	Сертификат	ЕАС
	Степень защиты	IP20
	Класс защиты от поражения электрическим током	II
	Климатическое исполнение по ГОСТ 15150	У3
	Температура окружающей среды	0°C÷+40°C
<b>Электротехнические параметры</b>	Напряжение переменного тока, В	220±10%
	Потребляемая мощность, Вт	26±10%
	Частота, Гц	50±10%
	Световой поток, Лм	3 200
	Цветовая температура, К	Н - 4000÷6000
	Коэффициент пульсации светового потока, %	менее 5
	Гарантийный срок, лет	5
<b>Конструкция</b>	Габаритные размеры, мм	Ø230x74
	Масса, кг	1,1
	Крепление	Потолок, встраиваемое
	Диаметр монтажного отверстия, мм	200

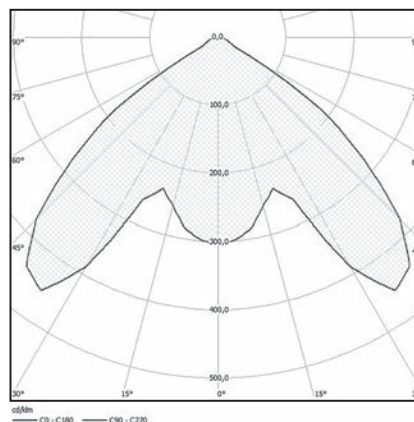
## ОПИСАНИЕ

Внутреннее освещение **помещений**

**Светодиодная технология** с высокой степенью светоотдачи и номинальным сроком службы **L70F10 (50000 часов)** и **L50F50 (100000 часов)**

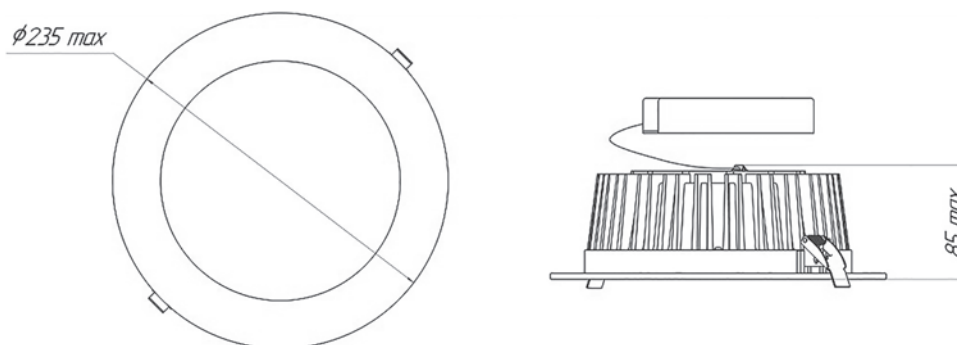
Гарантийный срок – **5 лет**

## КРИВАЯ СИЛЫ СВЕТА



A - косинусная

## ГАБАРИТНЫЕ РАЗМЕРЫ





Люкс  
Люкс-36

# ВНУТРЕННЕЕ ОСВЕЩЕНИЕ

## ОПИСАНИЕ

Внутреннее освещение **складов, помещений, коридоров и подземных переходов**

**Светодиодная технология** с высокой степенью светоотдачи и номинальным сроком службы **L70F10 (50000 часов) и L50F50 (100000 часов)**

**Надежный** корпус

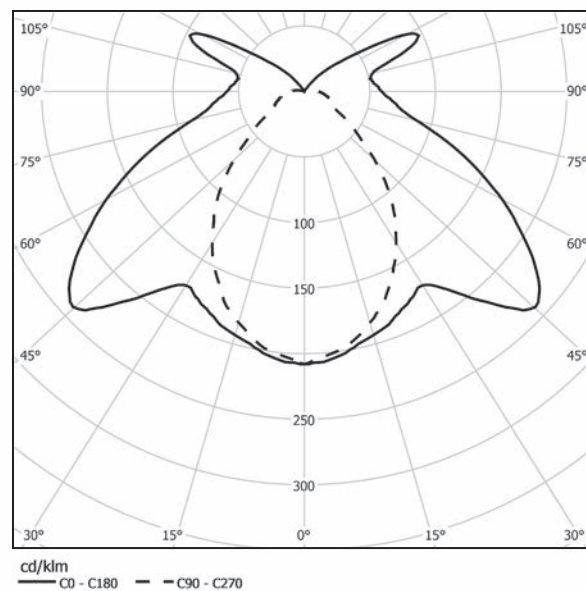
Гарантийный срок – **5 лет**

## ТЕХНИЧЕСКАЯ ИНФОРМАЦИЯ

Тип защиты	Сертификат	EAC
	Степень защиты	IP42
	Температура окружающей среды	-40°C÷+60°C
Электротехнические параметры	Напряжение переменного тока, В	См. таблицу «Модельный ряд»
	Напряжение постоянного тока, В	См. таблицу «Модельный ряд»
	Частота, Гц	50±10%
	Цветовая температура, К	T – 3000÷4000, H – 4000÷6000
	Срок службы, часов	100000
	Гарантийный срок, лет	5
Конструкция	Корпус	Поликарбонат с металлическим основанием, покрытым краской
	Рассеиватель	Поликарбонат
	Уплотнительная прокладка	Нет
	Габаритные размеры, мм	См. таблицу «Модельный ряд»
	Масса, кг	См. таблицу «Модельный ряд»
	Крепление	Стена

Модельный ряд	Световой поток, Лм	Потребляемая мощность, Вт	Напряжение переменного тока, В	Напряжение постоянного тока, В	Габаритные размеры (АхВхС), мм	Масса, кг
<b>Люкс</b> (ССО-А-220-007-Н/Т-УХЛ4)	1 950	17	140÷265	200÷370	385x156x70	2,5
<b>Люкс-36</b> (ССО-А-36-007-Н/Т-УХЛ4)	1 800	16	32÷40	45÷56	385x156x70	2,5

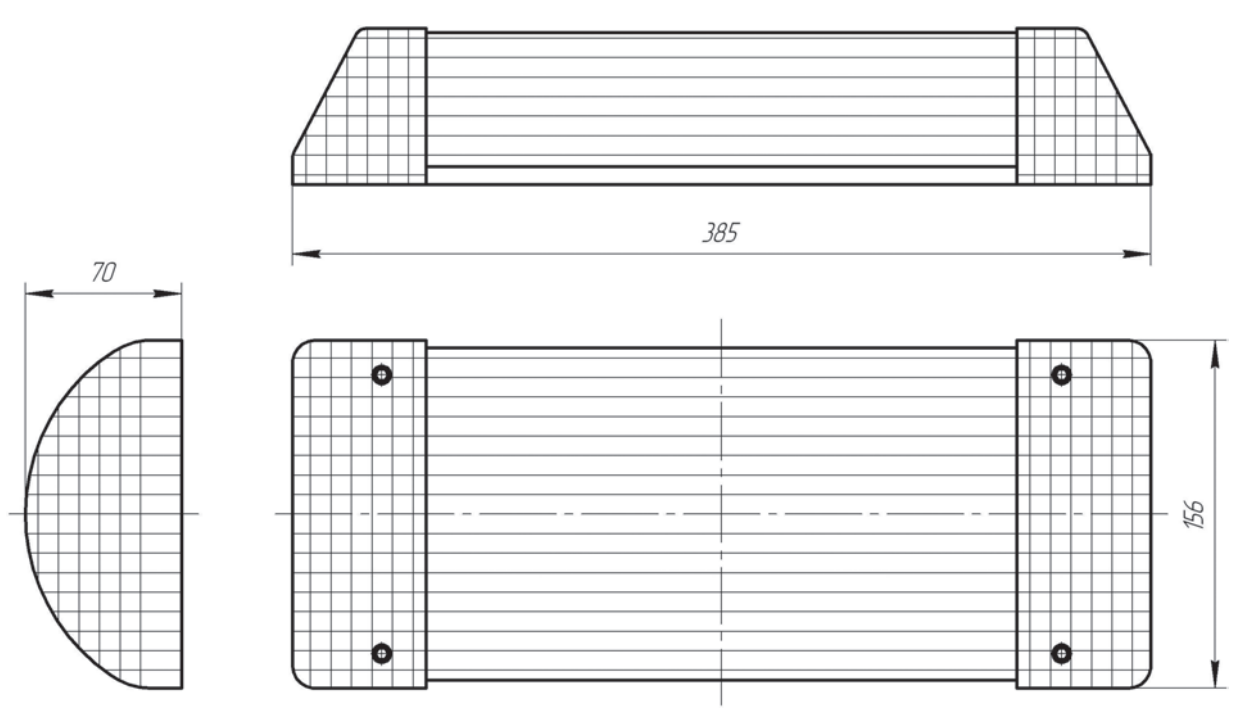
## КРИВАЯ СИЛЫ СВЕТА



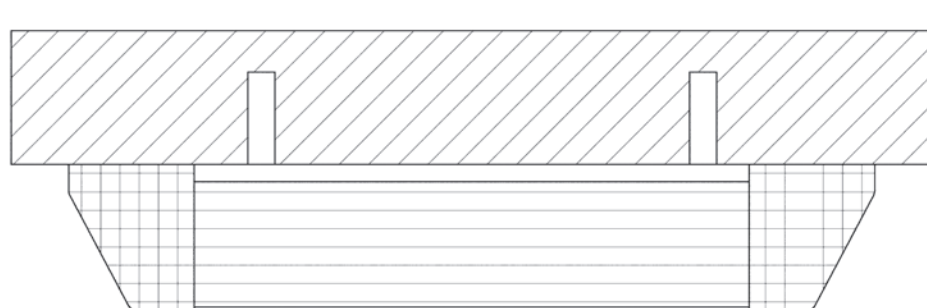
**А - косинусная**

# ВНУТРЕННЕЕ ОСВЕЩЕНИЕ

## ГАБАРИТНЫЕ РАЗМЕРЫ



## КРЕПЛЕНИЕ





Простор-3М

# ВНУТРЕННЕЕ ОСВЕЩЕНИЕ

## ОПИСАНИЕ

Внутреннее освещение **производственных помещений и общественных мест**

**Светодиодная технология** с высокой степенью светоотдачи и номинальным сроком службы **L70F10 (50000 часов)** и **L50F50 (100000 часов)**

Светодиоды **с высокой силой света**

**Надежный корпус**

Гарантийный срок – **5 лет**

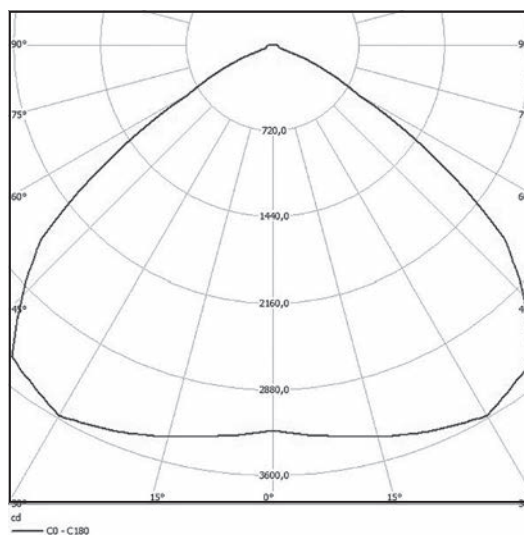
## ТЕХНИЧЕСКАЯ ИНФОРМАЦИЯ

Тип защиты	Сертификат	EAC
	Степень защиты	IP33
	Температура окружающей среды	-30°C÷+60°C
Электротехнические параметры	Напряжение переменного тока, В	140÷265
	Напряжение постоянного тока, В	200÷370
	Частота, Гц	50±10%
	Цветовая температура, К	T - 3000÷4000, H - 4000÷6000
	Срок службы, часов	100000
	Гарантийный срок, лет	5
Конструкция	Корпус	Анодированный алюминиевый профиль
	Уплотнительная прокладка	Силикон
	Габаритные размеры, мм	См. таблицу «Модельный ряд»
	Масса, кг	См. таблицу «Модельный ряд»
	Крепление	Подвеска



Модельный ряд	Световой поток, Лм	Потребляемая мощность, Вт	Габаритные размеры (АхВхС), мм	Масса, кг
<b>Простор-3М</b> (ССП-А-220-059-Н/Т-УХЛ2)	10 000	87	Ø 405x420	5,3

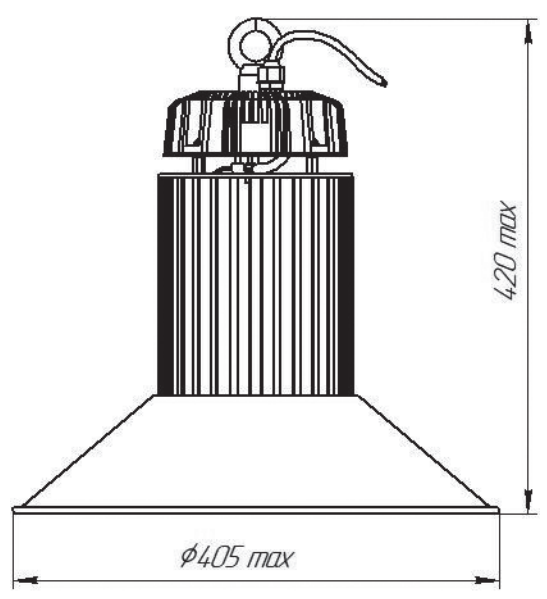
## КРИВАЯ СИЛЫ СВЕТА



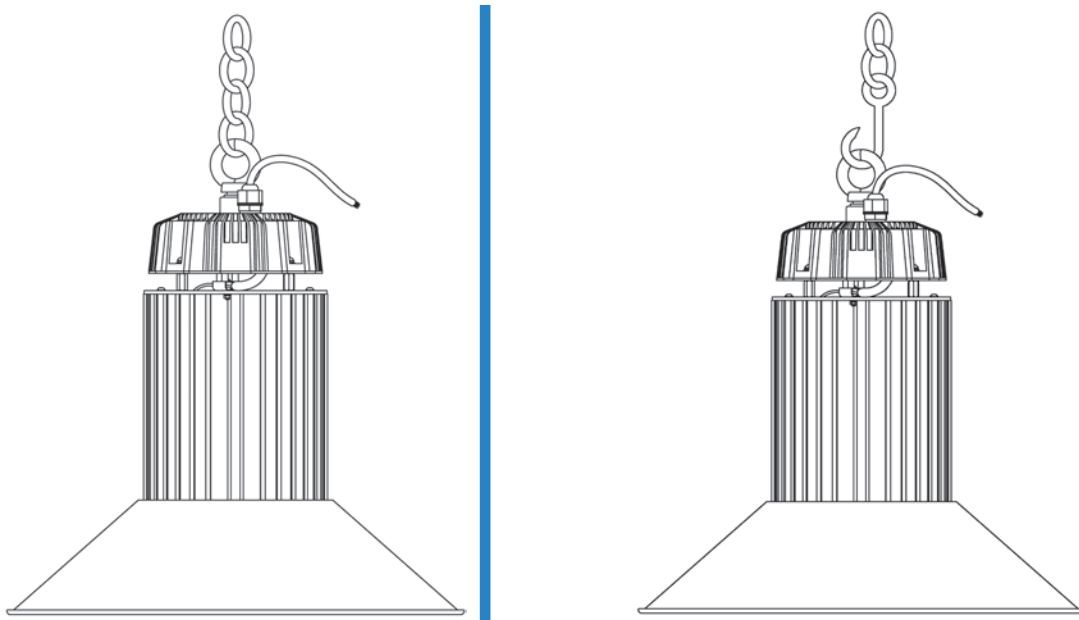
А - косинусная

# ВНУТРЕННЕЕ ОСВЕЩЕНИЕ

## ГАБАРИТНЫЕ РАЗМЕРЫ



## КРЕПЛЕНИЕ





# ВЗРЫВОЗАЩИЩЕННОЕ ОСВЕЩЕНИЕ





**СВС-220-001**



## ОПИСАНИЕ

Наружное и внутреннее освещение **объектов с потенциально взрывоопасной средой газа, пыли и пара**

**Светодиодная технология** с высокой степенью светоотдачи и номинальным сроком службы **L70F10 (50000 часов) и L50F50 (100000 часов)**

**Универсальное крепление**, работает в любом положении

Подходит **для зон 1, 2, 21, 22**

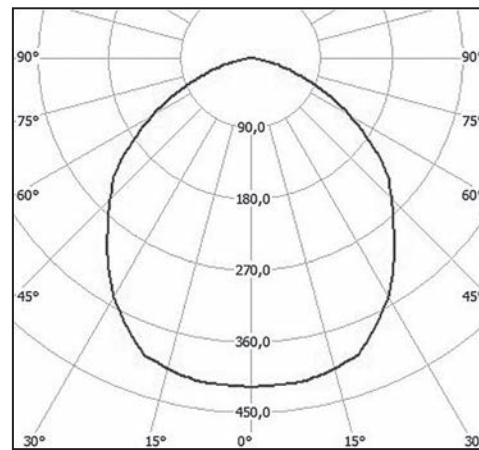
Гарантийный срок – **5 лет**

## ТЕХНИЧЕСКАЯ ИНФОРМАЦИЯ

Тип защиты	Исполнение по взрывозащите	1Ex d op is IIC T5 Gb / Ex tb IIIC T100°C Db
	Категория прибора	II 2G II 2D
	Степень защиты	IP65
	Температура окружающей среды	-50°C÷+50°C
	Класс защиты от поражения электрическим током	I
Электротехнические параметры	Напряжение переменного тока, В	176÷264
	Напряжение постоянного тока, В	250÷370
	Частота, Гц	50±10%
	Цветовая температура, К	4000÷6000
	Соединительные клеммы	2 pairs H50001-LEG 0.5-6 mm <sup>2</sup> , 36A, 600V
	Кабельный ввод	1xG3/4-A, Ex d, Ø6-12 мм
	Срок службы, часов	50000
	Гарантийный срок, лет	5
Конструкция	Корпус	Алюминиевый литейный сплав
	Рассеиватель	Закаленное боросиликатное стекло
	Уплотнительная прокладка	Силикон
	Габаритные размеры, мм	См. таблицу «Модельный ряд»
	Масса, кг	См. таблицу «Модельный ряд»
	Крепление	Стойка, подвеска, стена, потолок

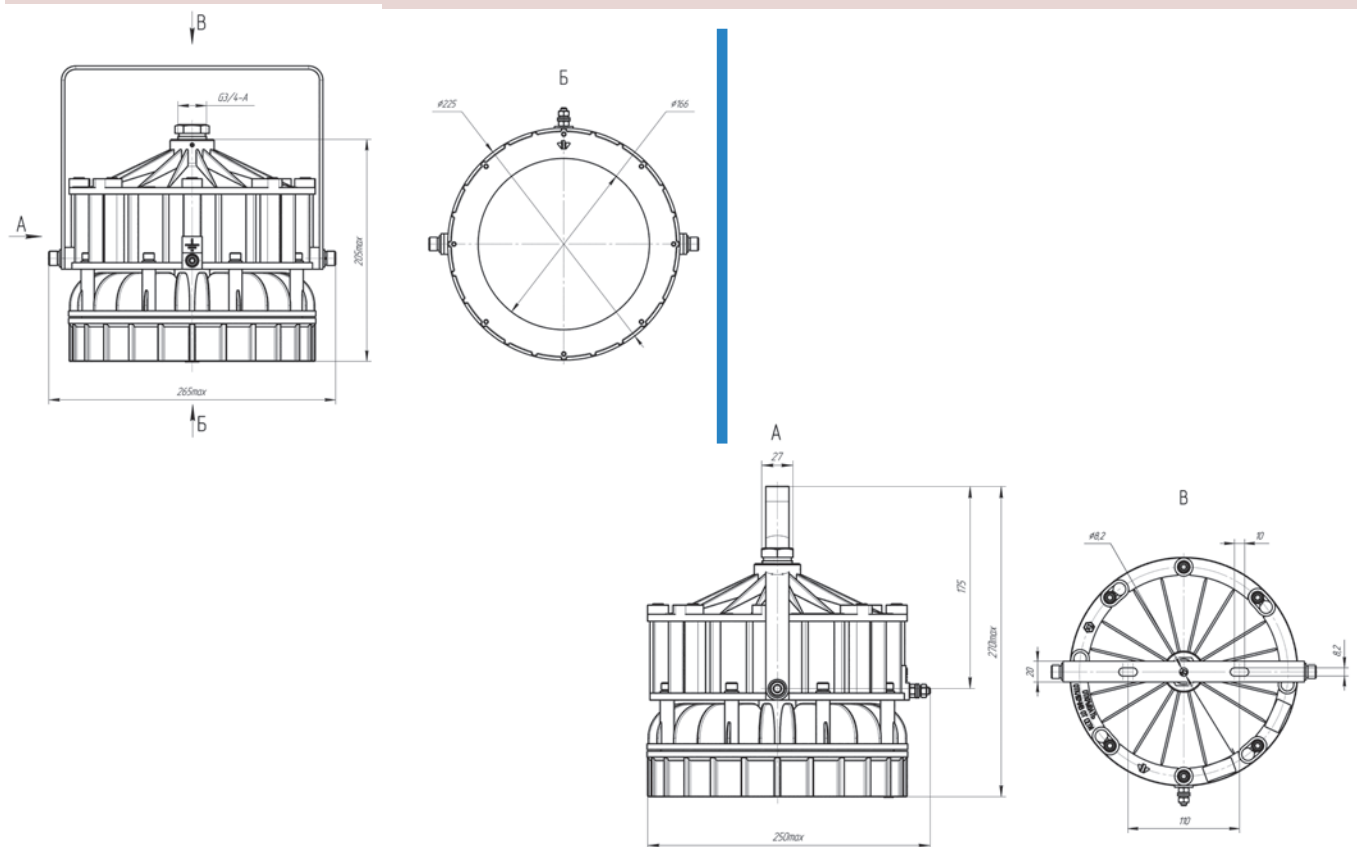
Модельный ряд	Световой поток, Лм	Потребляемая мощность, Вт	Габаритные размеры (АхВхС), мм	Масса, кг
<b>СВС- 220-001-01</b>	3 000	45	270x265x250	7,5
<b>СВС-220-001-02</b>	2 000	30	270x265x250	7,5
<b>СВС-220-001-03</b>	1 300	20	270x265x250	7,5
<b>СВС-220-001-04</b>	6 600	60	270x265x250	7,5

## КРИВАЯ СИЛЫ СВЕТА

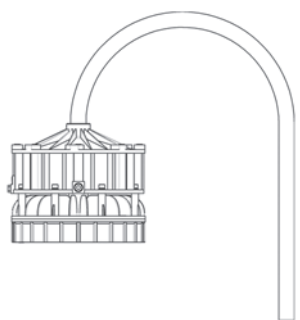


**A** – косинусная

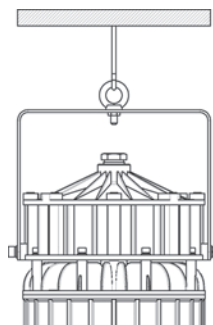
## ГАБАРИТНЫЕ РАЗМЕРЫ



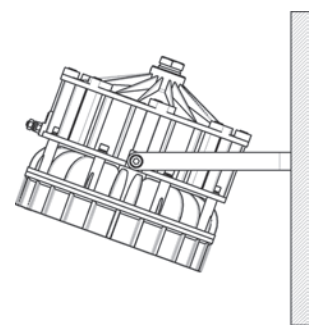
## КРЕПЛЕНИЕ



Крепление на стойку

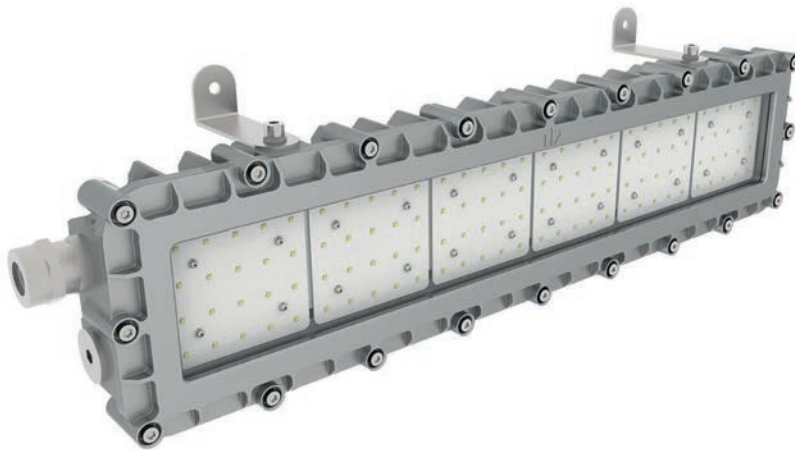


Крепление-подвеска



Крепление на стену, потолок





**СПВ-220-001**

## ОПИСАНИЕ

Наружное и внутреннее освещение **объектов с потенциально взрывоопасной средой газа, пыли и пара**

**Светодиодная технология** с высокой степенью светоотдачи и номинальным сроком службы **L70F10 (50000 часов) и L50F50 (100000 часов)**

**Надежный** корпус

Подходит **для зон 1, 2, 21, 22**

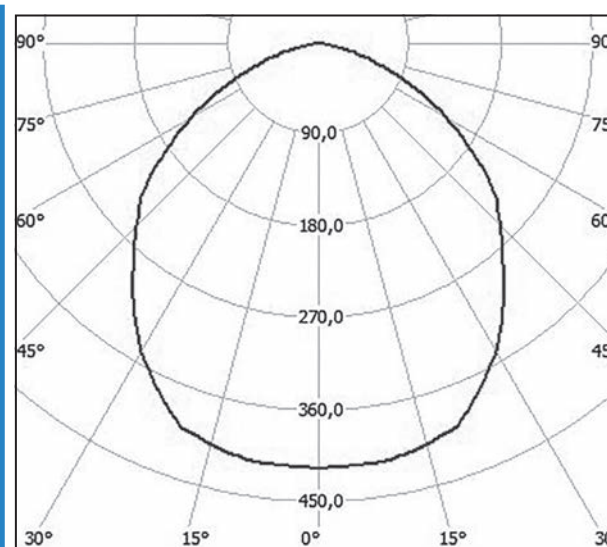
Гарантийный срок – **5 лет**

## ТЕХНИЧЕСКАЯ ИНФОРМАЦИЯ

Тип защиты	Исполнение по взрывозащите	1 Ex de IIB+H2 T5 Gb / Ex tb IIIC T100°C D
	Категория прибора	II 2G II 2D
	Степень защиты	IP65
	Температура окружающей среды	- 40°C÷+50°C
	Класс защиты от поражения электрическим током	I
Электротехнические параметры	Напряжение переменного тока, В	176÷264
	Напряжение постоянного тока, В	250÷370
	Частота, Гц	50±10%
	Цветовая температура, К	4000÷6000
	Соединительные клеммы	WAGO three-pole 862-1503, 0.5-4 mm <sup>2</sup> , 32A, 500V
	Кабельный ввод	1xG3/4-A, Ex e, Ø 6 мм
	Срок службы, часов	50000
	Гарантийный срок, лет	5
Конструкция	Корпус	Алюминиевый литейный сплав
	Рассеиватель	Закаленное стекло
	Уплотнительная прокладка	Силикон
	Габаритные размеры, мм	См. таблицу «Модельный ряд»
	Масса, кг	См. таблицу «Модельный ряд»
	Крепление	Стена, потолок

Модельный ряд	Световой поток, Лм	Потребляемая мощность, Вт	Габаритные размеры (АхВхС), мм	Масса, кг
СПВ-220-001-01	4 400	40	735x243x119	11,0
СПВ-220-001-02	6 600	60	735x243x119	11,0

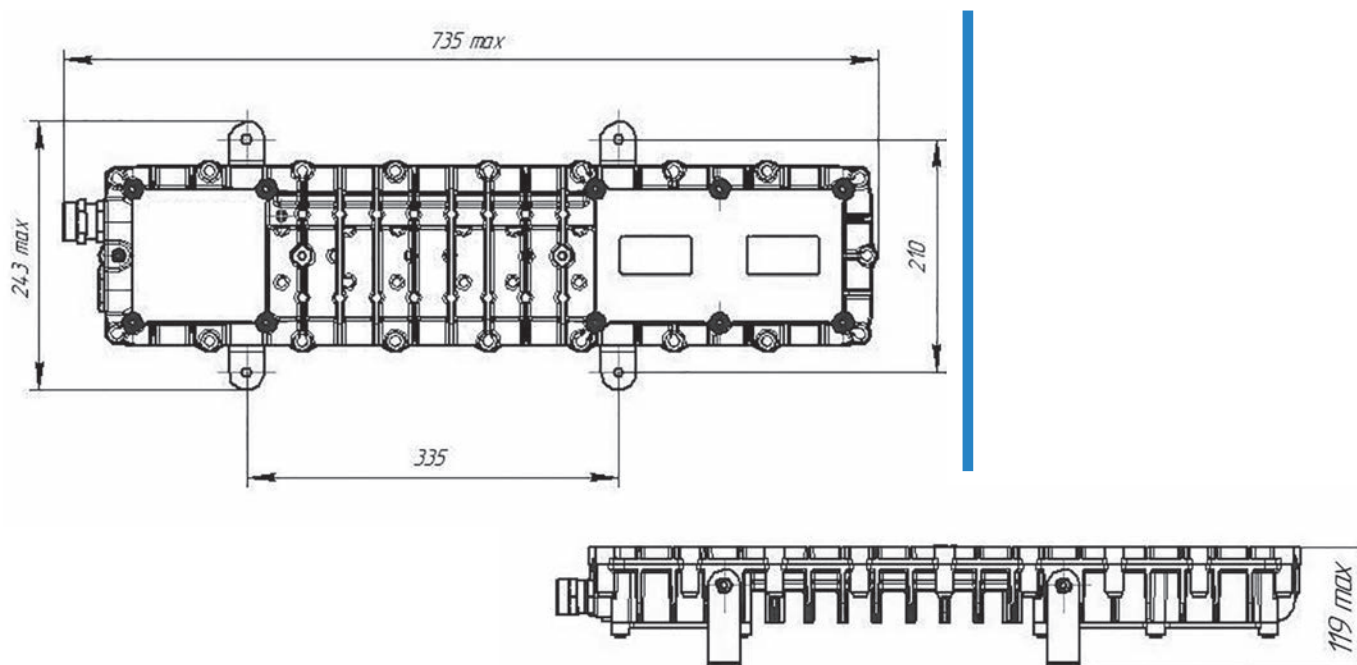
## КРИВАЯ СИЛЫ СВЕТА



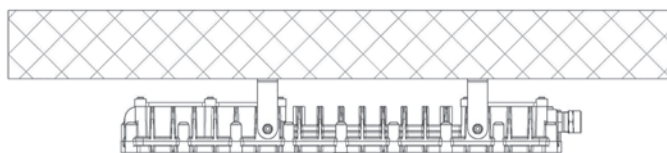
А - косинусная

# ВЗРЫВОЗАЩИЩЕННОЕ ОСВЕЩЕНИЕ

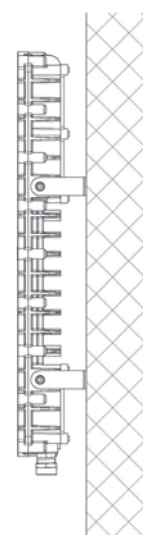
## ГАБАРИТНЫЕ РАЗМЕРЫ



## КРЕПЛЕНИЕ



Крепление на потолок



Крепление на стену



**СПВ-220-003**

## ОПИСАНИЕ

Наружное освещение объектов **с потенциально взрывоопасной средой газа, пыли и пара**

**Светодиодная технология** с высокой степенью светоотдачи и номинальным сроком службы **L70F10 (50000 часов) и L50F50 (100000 часов)**

**Надежный** корпус

Подходит **для зон 1, 2, 21, 22**

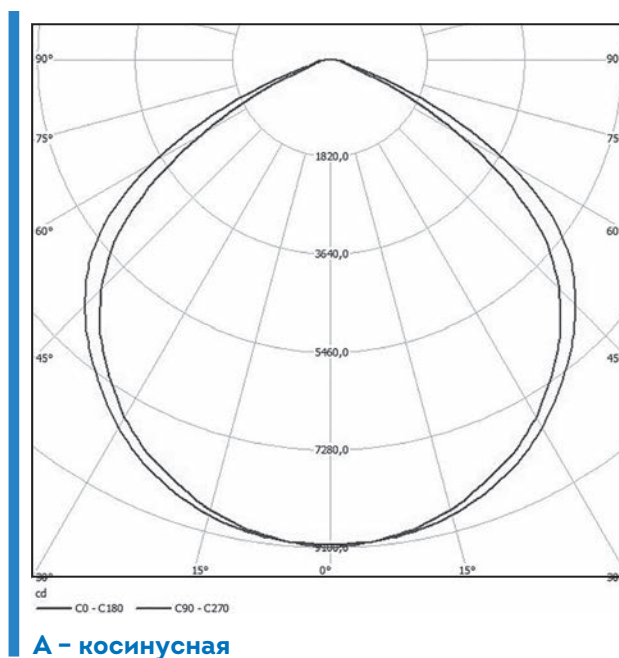
Гарантийный срок – **5 лет**

## ТЕХНИЧЕСКАЯ ИНФОРМАЦИЯ

Тип защиты	Исполнение по взрывозащите	1 Ex de IIC T4 Gb /Ex tb IIIC T128°C Db
	Категория прибора	II 2G II 2D
	Степень защиты	IP65
	Температура окружающей среды	- 40°C÷+50°C
	Класс защиты от поражения электрическим током	I
Электротехнические параметры	Напряжение переменного тока, В	176÷264
	Напряжение постоянного тока, В	250÷370
	Частота, Гц	50÷10%
	Цветовая температура, К	4000÷6000
	Соединительные клеммы	WAGO three-pole 865-1503, 0.5-4 mm <sup>2</sup> , 32A, 500V
	Кабельный ввод	KNB01MNK, 1xM16x1.5, Ex e, Ø3-8 мм
	Срок службы, часов	50000
	Гарантийный срок, лет	5
Конструкция	Корпус	Алюминиевый литейный сплав
	Рассеиватель	Закаленное стекло
	Уплотнительная прокладка	Силикон
	Габаритные размеры, мм	См. таблицу «Модельный ряд»
	Масса, кг	См. таблицу «Модельный ряд»
	Крепление	Подвеска, стена, потолок

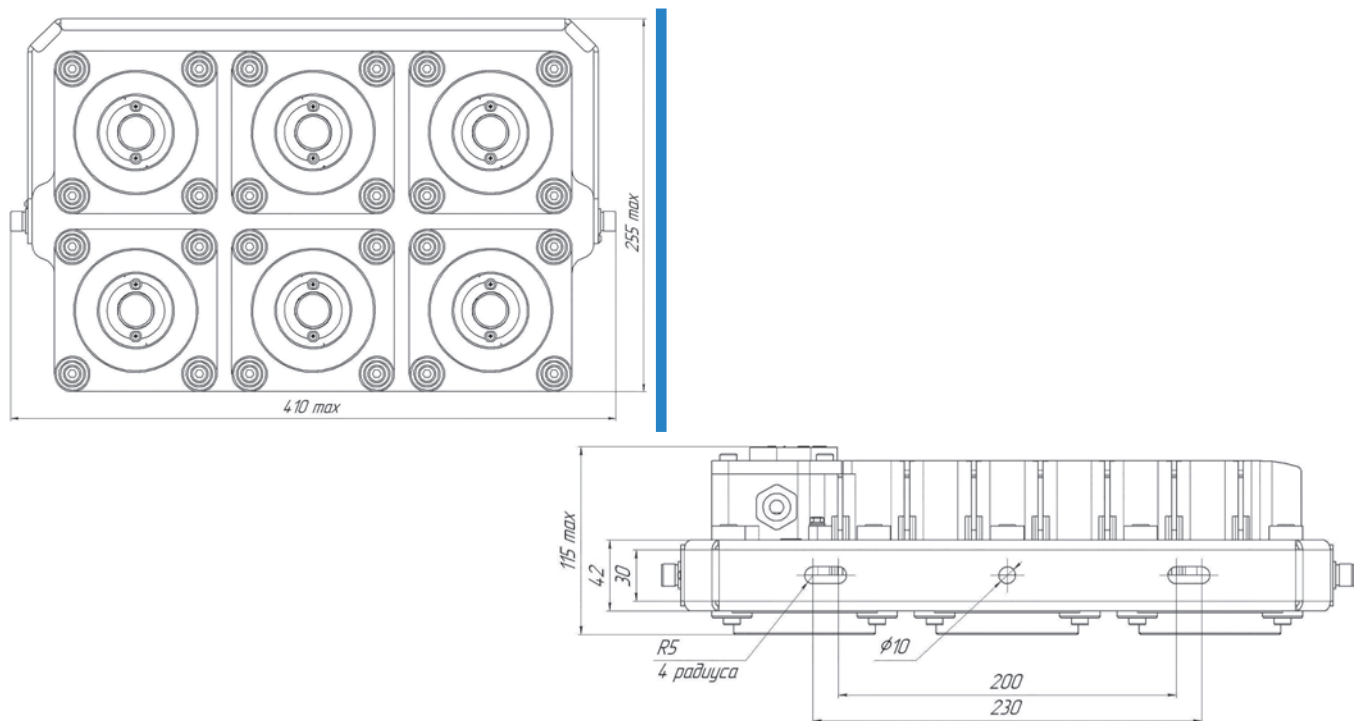
Модельный ряд	Световой поток, Лм	Потребляемая мощность, Вт	Габаритные размеры (АхВхС), мм	Масса, кг
СПВ-220-003-01	14 000	100	410x255x115	13,0
СПВ-220-003-02	16 800	120	410x255x115	13,0
СПВ-220-003-03	21 000	150	410x255x115	13,0
СПВ-220-003-04	23 800	170	410x255x115	13,0

## КРИВАЯ СИЛЫ СВЕТА

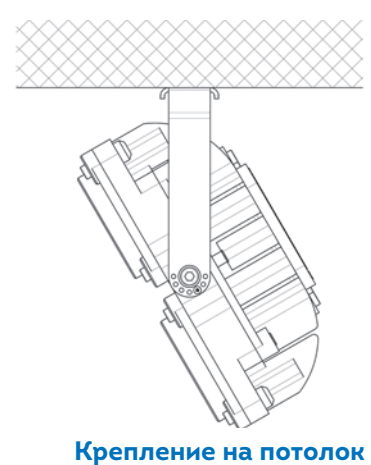


# ВЗРЫВОЗАЩИЩЕННОЕ ОСВЕЩЕНИЕ

## ГАБАРИТНЫЕ РАЗМЕРЫ



## КРЕПЛЕНИЕ







**СПВ-220-005**

## ОПИСАНИЕ

Наружное и внутреннее освещение **объектов с потенциально взрывоопасной средой газа, пыли и пара**

**Светодиодная технология** с высокой степенью светоотдачи и номинальным сроком службы **L70F10 (50000 часов) и L50F50 (100000 часов)**

**Надежный корпус**

Подходит **для зон 1, 2, 21, 22**

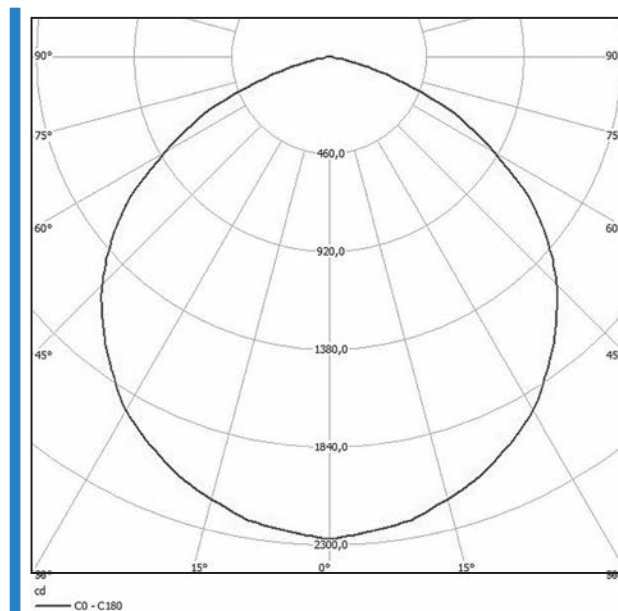
Гарантийный срок – **5 лет**

## ТЕХНИЧЕСКАЯ ИНФОРМАЦИЯ

Тип защиты	Исполнение по взрывозащите	1Ex d e IIC T5 Gb / Ex tb IIIC T95°C Db
	Категория прибора	II 2G II 2D
	Степень защиты	IP65
	Температура окружающей среды	- 40°C÷+50°C
	Класс защиты от поражения электрическим током	I
Электротехнические параметры	Напряжение переменного тока, В	176÷264
	Напряжение постоянного тока, В	250÷370
	Частота, Гц	50÷10%
	Цветовая температура, К	4000÷6000
	Соединительные клеммы	2 pairs H50001-LEG 0.5-6 mm <sup>2</sup> , 36A, 600V
	Кабельный ввод	1xG3/4-A, Ex d, Ø6 мм
	Срок службы, часов	50000
	Гарантийный срок, лет	5
Конструкция	Корпус	Алюминиевый литейный сплав
	Рассеиватель	Закаленное стекло
	Уплотнительная прокладка	Силикон
	Габаритные размеры, мм	См. таблицу «Модельный ряд»
	Масса, кг	См. таблицу «Модельный ряд»
	Крепление	Стойка, подвеска, стена, потолок, поверхность

Модельный ряд	Световой поток, Лм	Потребляемая мощность, Вт	Габаритные размеры (АхВхС), мм	Масса, кг
СПВ-220-005-01	2 800	20	212x210x178	5,0
СПВ-220-005-02	4 200	30	212x210x178	4,5
СПВ-220-005-03	5 600	40	212x210x178	4,5
СПВ-220-005-04	8 400	60	212x210x178	4,5

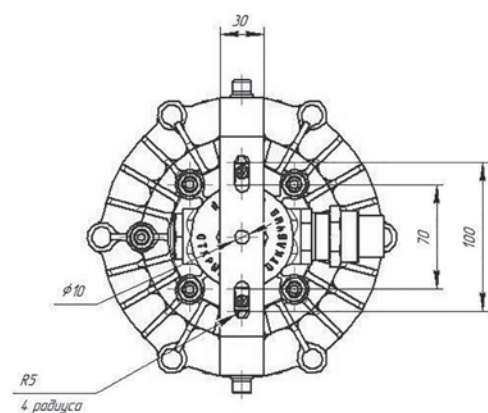
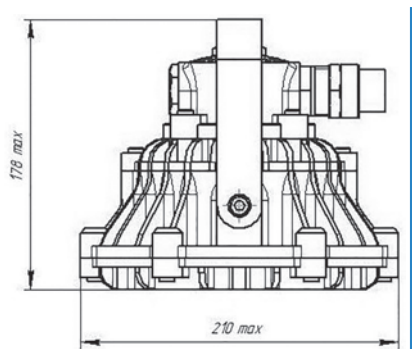
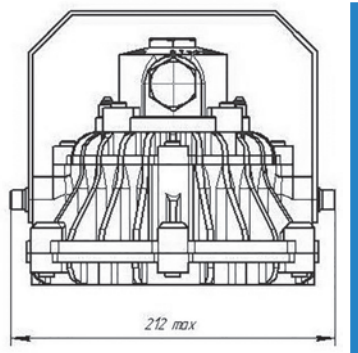
## КРИВАЯ СИЛЫ СВЕТА



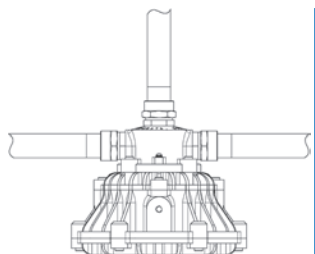
**A - косинусная**

# ВЗРЫВОЗАЩИЩЕННОЕ ОСВЕЩЕНИЕ

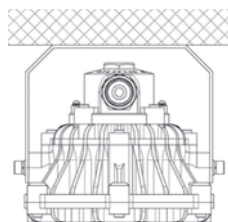
## ГАБАРИТНЫЕ РАЗМЕРЫ



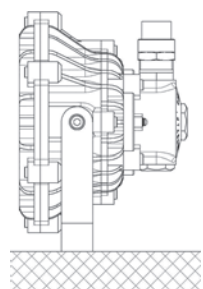
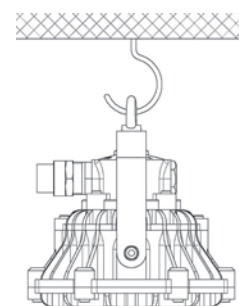
## КРЕПЛЕНИЕ



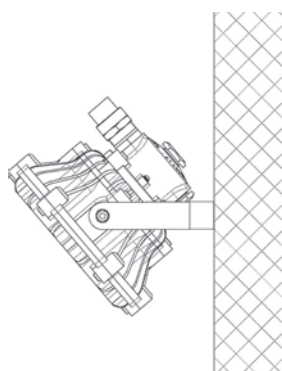
Крепление на стойку



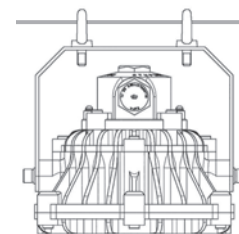
Крепление на потолок



Крепление на поверхность



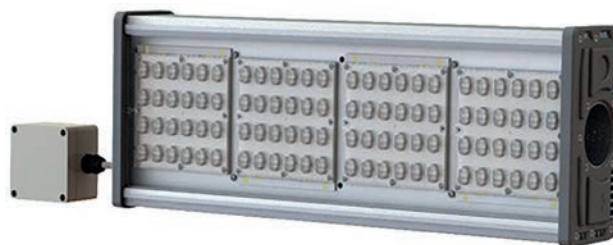
Крепление на стену



Крепление-подвеска



Трасса-1-EX



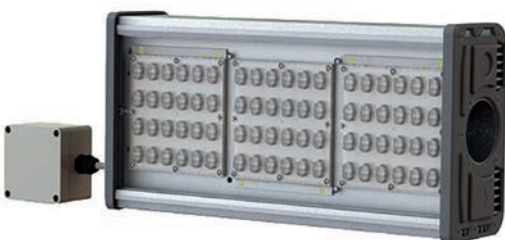
Трасса-4-EX



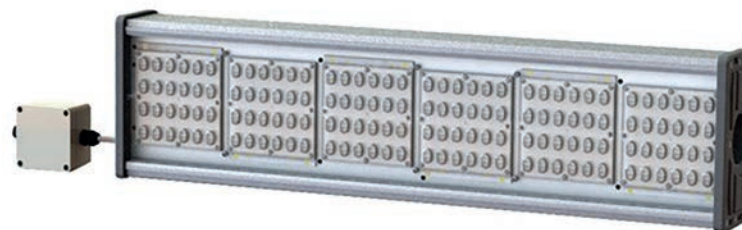
Трасса-2-EX



Трасса-5-EX



Трасса-3-EX



Трасса-6-EX

# ВЗРЫВОЗАЩИЩЕННОЕ ОСВЕЩЕНИЕ

## ОПИСАНИЕ

Наружное и внутреннее освещение **объектов с потенциально взрывоопасной средой газа, пыли и пара**

**Светодиодная технология** с высокой степенью светоотдачи и номинальным сроком службы **L70F10 (50000 часов) и L50F50 (100000 часов)**

Кривая силы света в зависимости **от выбора заказчика**

Подходит **для зон 2, 22**

Гарантийный срок – **5 лет**

## ТЕХНИЧЕСКАЯ ИНФОРМАЦИЯ

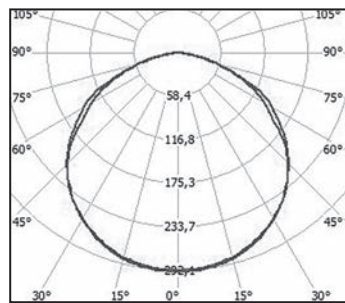
Тип защиты	Исполнение по взрывозащите	Ex nR II T4 Gc / DIP A21 TA (110...135) °C
	Категория прибора	II 3G II 3D
	Степень защиты	IP67
	Температура окружающей среды	-40°C÷+60°C
	Класс защиты от поражения электрическим током	I
Электротехнические параметры	Напряжение переменного тока, В	140÷265
	Напряжение постоянного тока, В	200÷370
	Частота, Гц	50±10%
	Цветовая температура, К	T – 3000÷4000, H – 4000÷6000
	Срок службы, часов	100000
	Гарантийный срок, лет	5
Конструкция	Корпус	Анодированный алюминиевый профиль с пластиковыми заглушками
	Рассеиватель	Поликарбонат
	Уплотнительная прокладка	Силикон
	Габаритные размеры, мм	См. таблицу « <i>Модельный ряд</i> »
	Масса, кг	См. таблицу « <i>Модельный ряд</i> »
	Крепление	Стойка, стена, потолок

## МОДЕЛЬНЫЙ РЯД

Модельный ряд	Световой поток, Лм	Потребляемая мощность,Вт	Габаритные размеры (АхВхС), мм	Масса, кг
<b>Наружное освещение</b>				
<b>Трасса-1-Ех</b> (СКС-А/Б/В-220-001-Н/Т-УХЛ1-Ех)	3 600	30	395x209x105	3,4
<b>Трасса-2-Ех</b> (СКС-А/Б/В-220-002-Н/Т-УХЛ1-Ех)	7 200	60	495x209x105	5,7
<b>Трасса-3-Ех</b> (СКС А/Б/В -220-003-Н/Т-УХЛ1-Ех)	10 800	90	605x209x105	7,7
<b>Трасса-4-Ех</b> (СКС-А/Б/В-220-004-Н/Т-УХЛ1-Ех)	14 400	120	730x209x105	9,9
<b>Трасса-5-Ех</b> (СКС-А/Б/В-220-005-Н/Т-УХЛ1-Ех)	18 000	150	870x209x105	11,5
<b>Трасса-6-Ех</b> (СКС-А/Б/В-220-006-Н/Т-УХЛ1-Ех)	21 600	180	990x209x105	13,4
<b>Внутреннее освещение</b>				
<b>Трасса-1-Ех</b> (СКС-А/Б/В-220-001-01-Н/Т-УХЛ1-Ех)	3 600	30	395x209x245	3,8
<b>Трасса-2-Ех</b> (СКС-А/Б/В-220-002-01-Н/Т-УХЛ1-Ех)	7 200	60	495x209x245	6,1
<b>Трасса-3-Ех</b> (СКС- А/Б/В -220-003-01-Н/Т-УХЛ1-Ех)	10 800	90	605x209x245	8,1
<b>Трасса-4-Ех</b> (СКС-А/Б/В-220-004-01-Н/Т-УХЛ1-Ех)	14 400	120	730x209x245	10,7
<b>Трасса-5-Ех</b> (СКС-А/Б/В-220-005-01-Н/Т-УХЛ1-Ех)	18 000	150	870x209x245	12,3
<b>Трасса-6-Ех</b> (СКС-А/Б/В-220-006-01-Н/Т-УХЛ1-Ех)	21 600	180	990x209x245	14,2

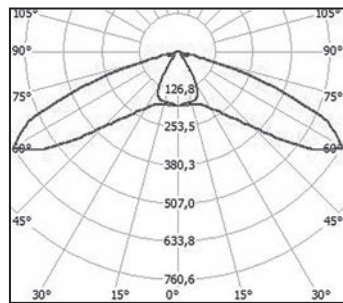
# ВЗРЫВОЗАЩИЩЕННОЕ ОСВЕЩЕНИЕ

## КРИВАЯ СИЛЫ СВЕТА



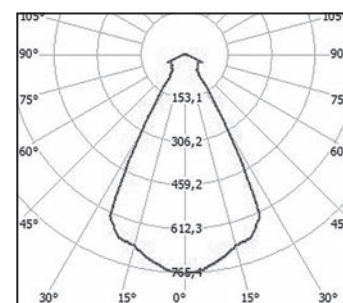
cd/km  
— C0 - C180 — C90 - C270

**A - косинусная**



cd/km  
— C0 - C180 — C90 - C270

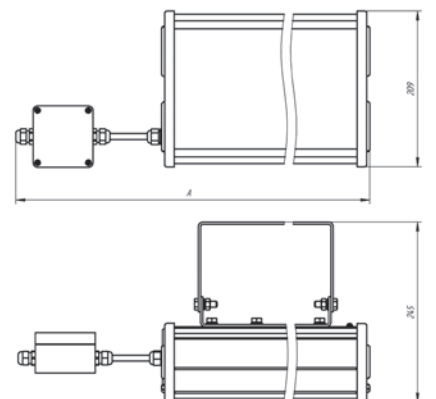
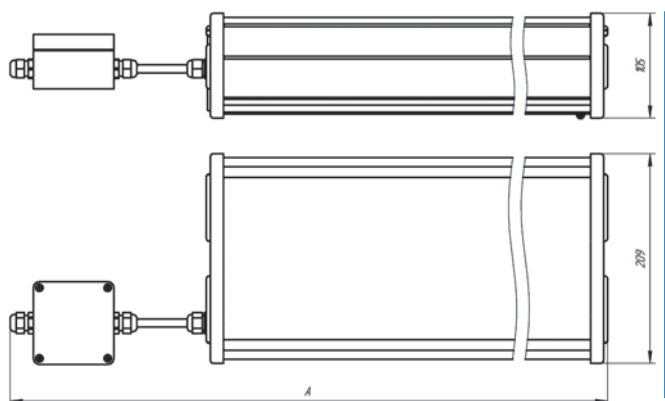
**B - широкая**



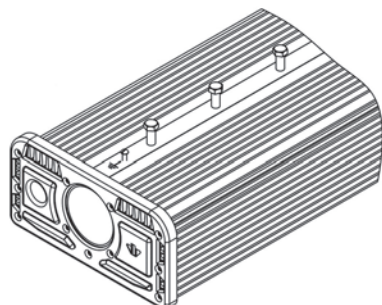
cd/km  
— C0 - C180

**B - глубокая**

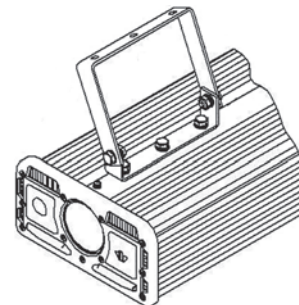
## ГАБАРИТНЫЕ РАЗМЕРЫ



## КРЕПЛЕНИЕ

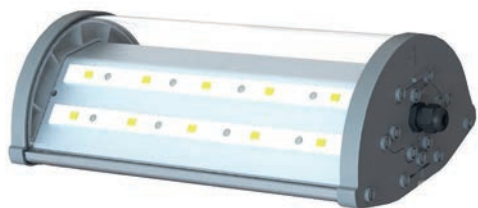


**Крепление на стойку**

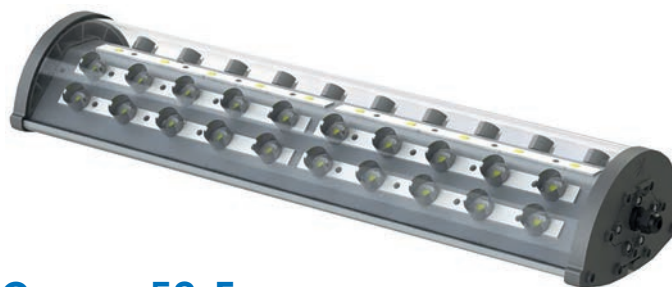


**Крепление на стену, потолок**





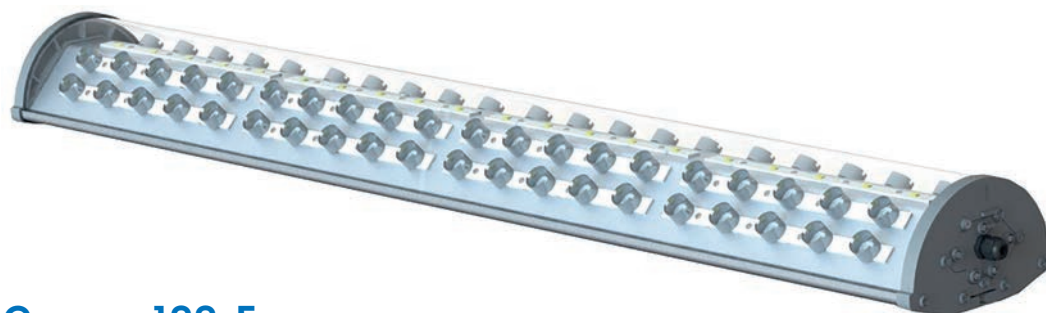
Спектр-30-Ex



Спектр-50-Ex



Спектр-70-Ex



Спектр-100-Ex

# ВЗРЫВОЗАЩИЩЕННОЕ ОСВЕЩЕНИЕ

## ОПИСАНИЕ

Внутреннее освещение **объектов с потенциально взрывоопасной средой газа, пыли и пара**

**Светодиодная технология** с высокой степенью светоотдачи и номинальным сроком службы **L70F10 (50000 часов) и L50F50 (100000 часов)**

**Низкая стоимость** обслуживания

Подходит **для зон 2, 22**

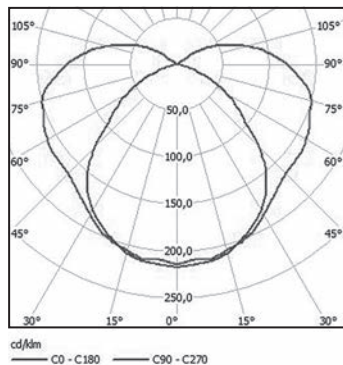
Гарантийный срок – **5 лет**

## ТЕХНИЧЕСКАЯ ИНФОРМАЦИЯ

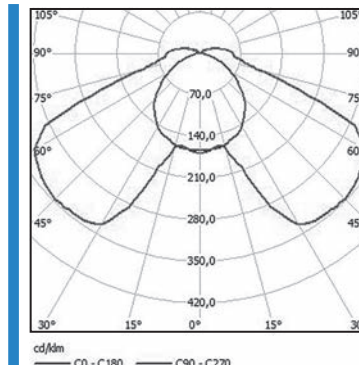
Тип защиты	Исполнение по взрывозащите	Ex nR II T4 Gc / DIP A21 TA (110...135) °C
	Категория прибора	II 3G II 3D
	Степень защиты	IP65
	Температура окружающей среды	-40°C÷+60°C
	Класс защиты от поражения электрическим током	I
Электротехнические параметры	Напряжение переменного тока, В	140÷265
	Напряжение постоянного тока, В	200÷370
	Частота, Гц	50±10%
	Цветовая температура, К	T – 3000÷4000, H – 4000÷6000
	Срок службы, часов	100000
	Гарантийный срок, лет	5
Конструкция	Корпус	Анодированный алюминиевый профиль с пластиковыми заглушками
	Рассеиватель	Поликарбонат
	Уплотнительная прокладка	Силикон
	Габаритные размеры, мм	См. таблицу «Модельный ряд»
	Масса, кг	См. таблицу «Модельный ряд»
	Крепление	Стойка

Модельный ряд	Световой поток, Лм	Потребляемая мощность, Вт	Габаритные размеры (АхВхС), мм	Масса, кг
<b>Спектр-30-Ех</b> (ССО-А-220-003-Н/Т-УХЛ1-Ех)	3 250	26	310x180x107	3,0
<b>Спектр-50-Ех</b> (ССО-Б-220-004-Н/Т-УХЛ1-Ех)	7 440	62	635x180x107	5,5
<b>Спектр-70-Ех</b> (ССО-А-220-010-Н/Т-УХЛ1-Ех)	11 250	90	715x180x107	6,0
<b>Спектр-100-Ех</b> (ССО-Б-220-005-Н/Т-УХЛ1-Ех)	15 620	125	1228x180x107	10,0

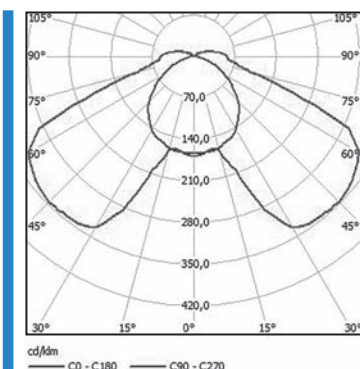
## КРИВАЯ СИЛЫ СВЕТА



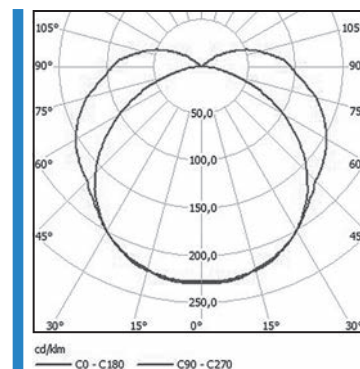
**А - косинусная** Спектр-30-Ех



**Б - широкая** Спектр-50-Ех



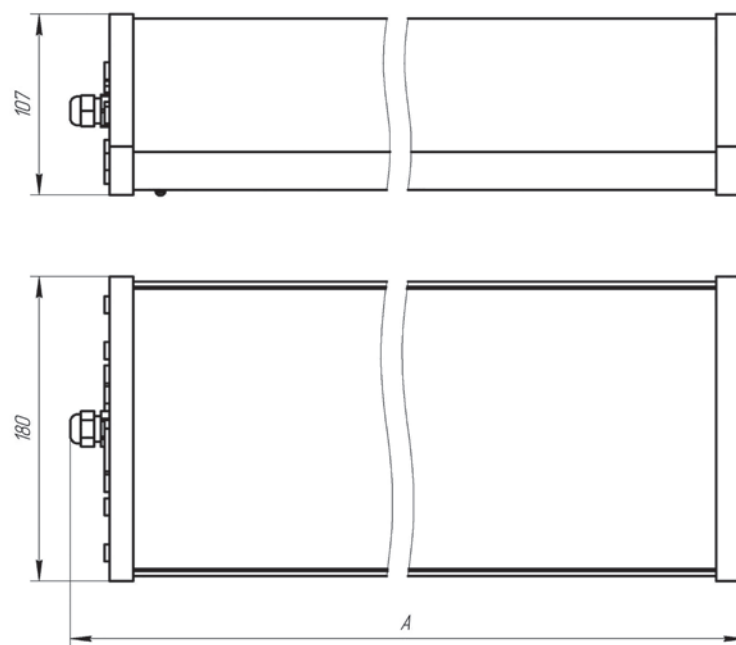
**А - косинусная** Спектр-70-Ех



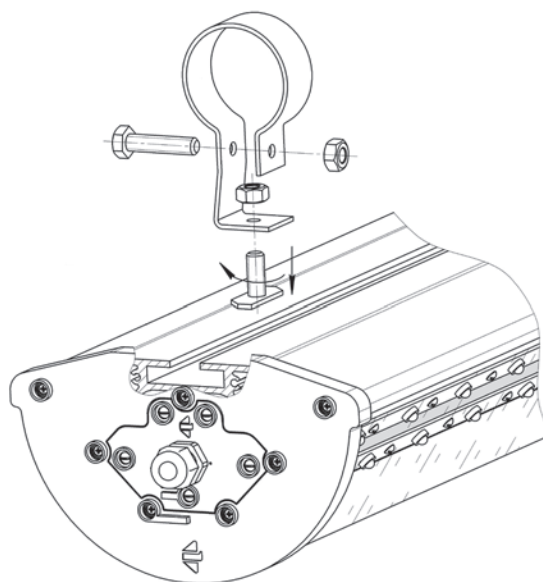
**Б - широкая** Спектр-100-Ех

# ВЗРЫВОЗАЩИЩЕННОЕ ОСВЕЩЕНИЕ

## ГАБАРИТНЫЕ РАЗМЕРЫ

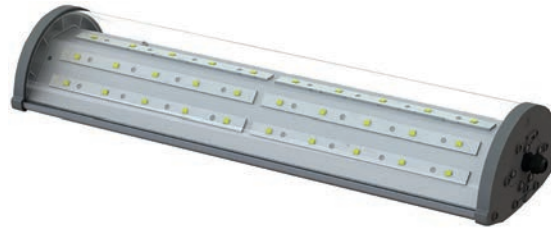


## КРЕПЛЕНИЕ





**Спектр-30А-Ех**



**Спектр-50А-Ех**



**Спектр-70А-Ех**



**Спектр-100А-Ех**

# ВЗРЫВОЗАЩИЩЕННОЕ ОСВЕЩЕНИЕ

## ОПИСАНИЕ

Наружное и внутреннее освещение **объектов с потенциально взрывоопасной средой газа, пыли и пара**

**Светодиодная технология** с высокой степенью светоотдачи и номинальным сроком службы **L70F10 (50000 часов)** и **L50F50 (100000 часов)**

Кривая силы света в зависимости **от выбора заказчика**

Подходит **для зон 2, 22**

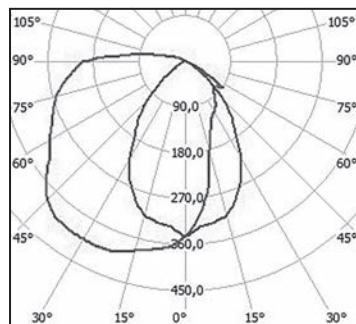
Гарантийный срок – **5 лет**

## ТЕХНИЧЕСКАЯ ИНФОРМАЦИЯ

<b>Тип защиты</b>	Исполнение по взрывозащите	Ex nR II T4 Gc / DIP A21 TA (110...135) °C
	Категория прибора	II 3G II 3D
	Степень защиты	IP67
	Температура окружающей среды	-40°C÷+60°C
	Класс защиты от поражения электрическим током	I
<b>Электротехнические параметры</b>	Напряжение переменного тока, В	140÷265
	Напряжение постоянного тока, В	200÷370
	Частота, Гц	50±10%
	Цветовая температура, К	T – 3000÷4000, H – 4000÷6000
	Срок службы, часов	100000
	Гарантийный срок, лет	5
<b>Конструкция</b>	Корпус	Анодированный алюминиевый профиль с пластиковыми заглушками
	Рассеиватель	Поликарбонат
	Уплотнительная прокладка	Силикон
	Габаритные размеры, мм	См. таблицу « <i>Модельный ряд</i> »
	Масса, кг	См. таблицу « <i>Модельный ряд</i> »
	Крепление	Стена, потолок

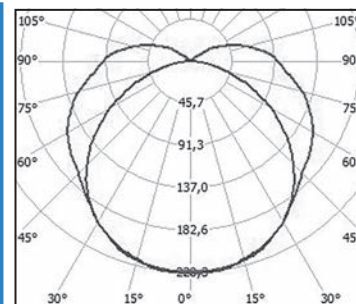
Модельный ряд	Световой поток, Лм	Потребляемая мощность, Вт	Габаритные размеры (АхВхС), мм	Масса, кг
<b>Спектр-30А-Ех</b> (ССО-А-220-003-01-Н/Т-УХЛ1-Ех)	3 250	26	310x180x107	3,0
<b>Спектр-50А-Ех</b> (ССО-А-220-004-01-Н/Т-УХЛ1-Ех)	7 750	62	635x180x107	5,5
<b>Спектр-70А-Ех</b> (ССО-А-220-010-01-Н/Т-УХЛ1-Ех)	11 250	90	715x180x107	6,0
<b>Спектр-100А-Ех</b> (ССО-А-220-005-01-Н/Т-УХЛ1-Ех)	15 620	125	1228x180x107	10,0

## КРИВАЯ СИЛЫ СВЕТА



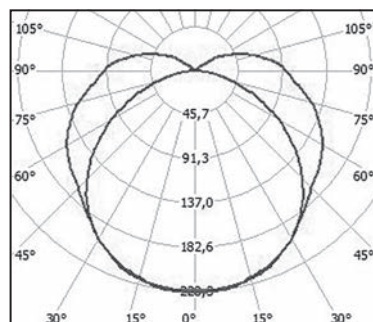
cd/km  
— C0 - C180 — C90 - C270

**А - косинусная** Спектр-30А-Ех



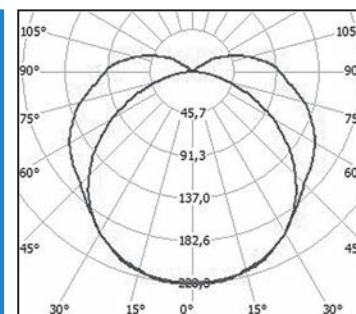
cd/km  
— C0 - C180 — C90 - C270

**А - косинусная** Спектр-50А-Ех



cd/km  
— C0 - C180 — C90 - C270

**А - косинусная** Спектр-70А-Ех

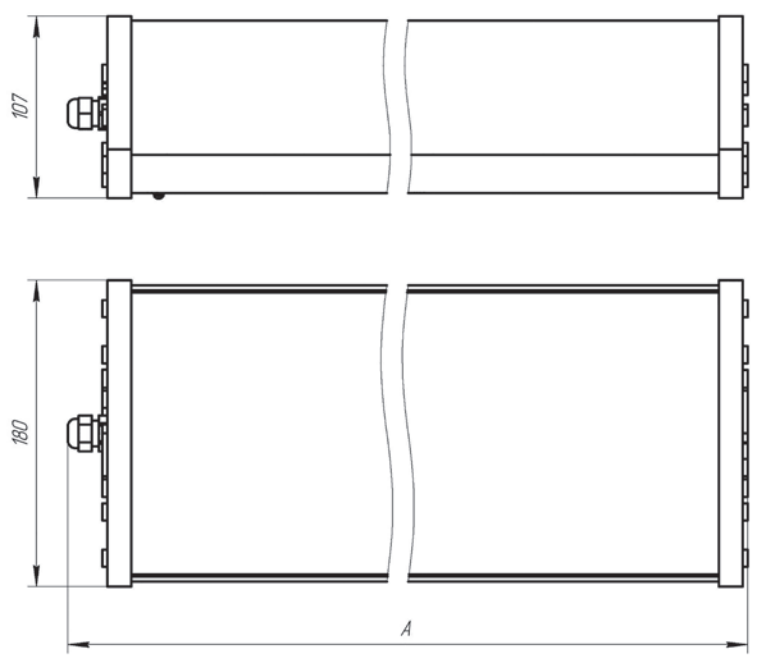


cd/km  
— C0 - C180 — C90 - C270

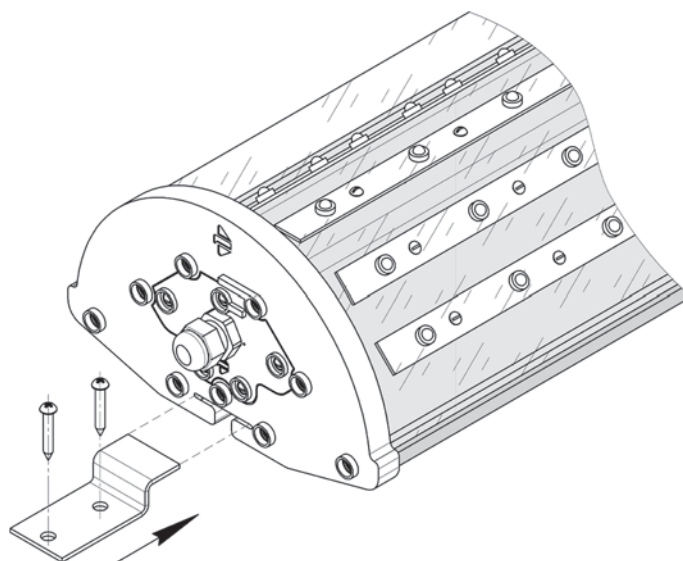
**А - косинусная** Спектр-100А-Ех

# ВЗРЫВОЗАЩИЩЕННОЕ ОСВЕЩЕНИЕ

## ГАБАРИТНЫЕ РАЗМЕРЫ



## КРЕПЛЕНИЕ







Спектр-30АВС



Спектр-50АВС

# ВЗРЫВОЗАЩИЩЕННОЕ ОСВЕЩЕНИЕ

## ОПИСАНИЕ

Внутреннее освещение **объектов с потенциально взрывоопасной средой газа, пыли и пара**

**Светодиодная технология** с высокой степенью светоотдачи и номинальным сроком службы **L70F10 (50000 часов) и L50F50 (100000 часов)**

**Класс защиты от поражения электрическим током II**

Подходит **для зон 2, 22**

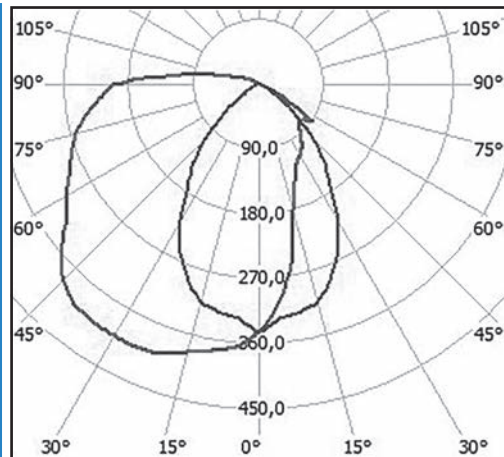
Гарантийный срок – **5 лет**

## ТЕХНИЧЕСКАЯ ИНФОРМАЦИЯ

Тип защиты	Исполнение по взрывозащите	Ex nR II T4 Gc / DIP A21 TA (110...135) °C
	Категория прибора	II 3G II 3D
	Степень защиты	IP65
	Температура окружающей среды	-40°C÷+60°C
	Класс защиты от поражения электрическим током	II
Электротехнические параметры	Напряжение переменного тока, В	140÷265
	Напряжение постоянного тока, В	200÷370
	Частота, Гц	50±10%
	Цветовая температура, К	T – 3000÷4000, H – 4000÷6000
	Срок службы, часов	100000
	Гарантийный срок, лет	5
Конструкция	Корпус	Анодированный алюминиевый профиль с пластиковыми заглушками
	Рассеиватель	Поликарбонат
	Уплотнительная прокладка	Силикон
	Габаритные размеры, мм	См. таблицу «Модельный ряд»
	Масса, кг	См. таблицу «Модельный ряд»
	Крепление	Стена, потолок

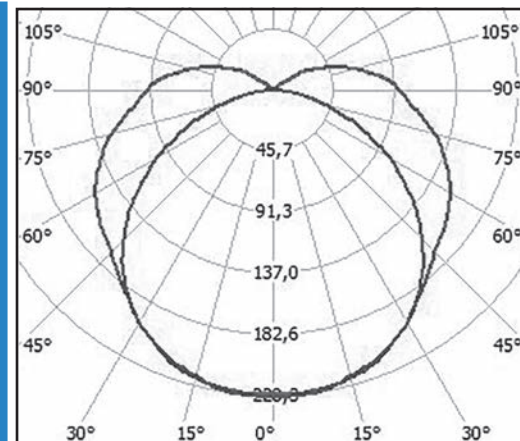
Модельный ряд	Световой поток, Лм	Потребляемая мощность, Вт	Габаритные размеры (АхВхС), мм	Масса, кг
<b>Спектр-30АВС</b> (ССО-А-220-003-06-Н/Т-УХЛ1-Ех)	3 250	26	410x180x107	3,5
<b>Спектр-50АВС</b> (ССО-А-220-004-06-Н/Т-УХЛ1-Ех)	7 750	62	715x180x107	6,0

## КРИВАЯ СИЛЫ СВЕТА



cd/km  
 — C0 - C180 — C90 - C270

**А - косинусная**  
Спектр-30АВС

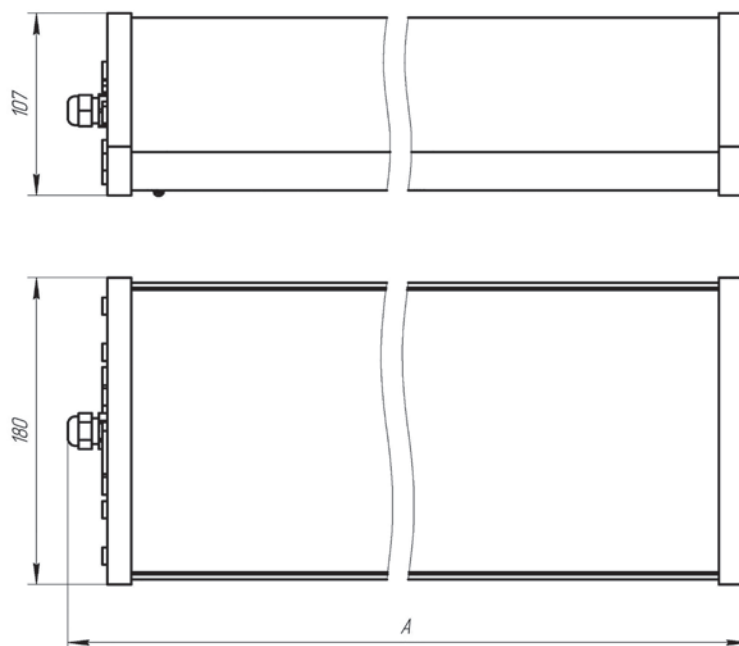


cd/km  
 — C0 - C180 — C90 - C270

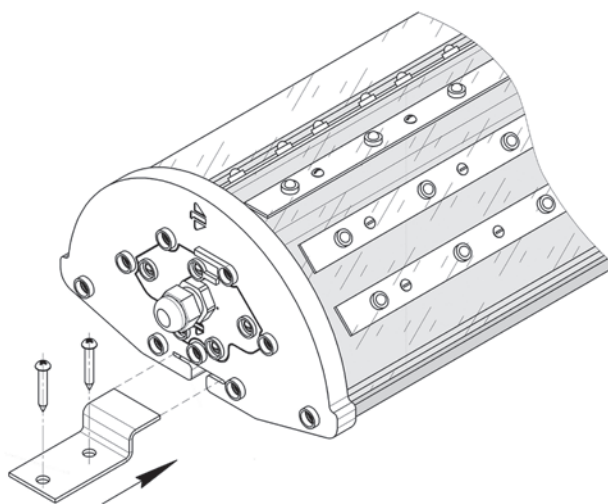
**А - косинусная**  
Спектр-50АВС

# ВЗРЫВОЗАЩИЩЕННОЕ ОСВЕЩЕНИЕ

## ГАБАРИТНЫЕ РАЗМЕРЫ



## КРЕПЛЕНИЕ





**Люмен-4-Ех**



**Люмен-4М-Ех**



**Люмен-5-Ех**



**Люмен-5М-Ех**

# ВЗРЫВОЗАЩИЩЕННОЕ ОСВЕЩЕНИЕ

## ОПИСАНИЕ

Внутреннее освещение **объектов с потенциально взрывоопасной средой газа, пыли и пара**

**Светодиодная технология** с высокой степенью светоотдачи и номинальным сроком службы **L70F10 (50000 часов) и L50F50 (100000 часов)**

Светодиоды **с высокой силой света**

Подходит **для зон 2, 22**

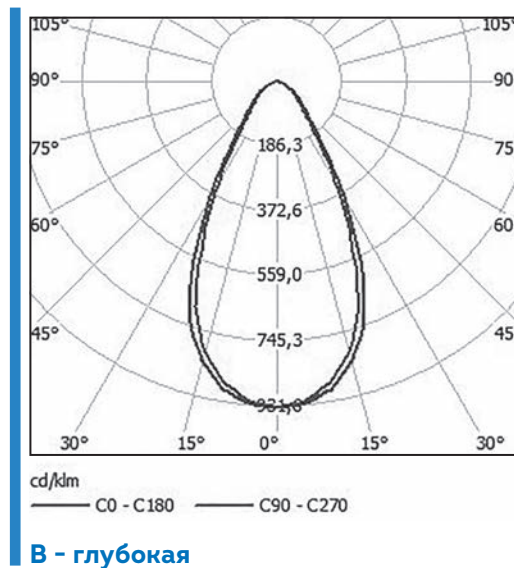
Гарантийный срок – **5 лет**

## ТЕХНИЧЕСКАЯ ИНФОРМАЦИЯ

Тип защиты	Исполнение по взрывозащите	Ex nR IIC T4 Gc X / DIP A22 TA (110...135) °C
	Категория прибора	II 3G II 3D
	Степень защиты	IP54
	Температура окружающей среды	См. таблицу « <i>Модельный ряд</i> »
	Класс защиты от поражения электрическим током	I
Электротехнические параметры	Напряжение переменного тока, В	140÷265
	Напряжение постоянного тока, В	200÷370
	Частота, Гц	50±10%
	Цветовая температура, К	T – 3000÷4000, H – 4000÷6000
	Срок службы, часов	100000
	Гарантийный срок, лет	5
Конструкция	Корпус	Анодированный алюминиевый профиль с пластиковыми заглушками
	Рассеиватель	Закаленное стекло
	Уплотнительная прокладка	Силикон
	Габаритные размеры, мм	См. таблицу « <i>Модельный ряд</i> »
	Масса, кг	См. таблицу « <i>Модельный ряд</i> »
	Крепление	Стена, потолок

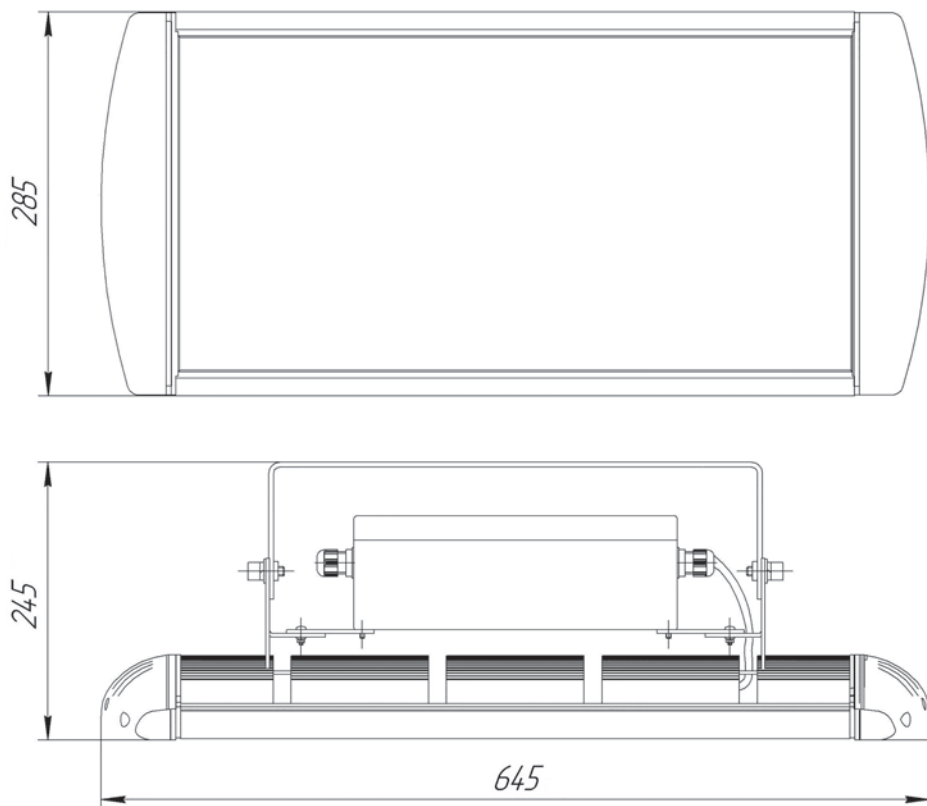
Модельный ряд	Световой поток, Лм	Потребляемая мощность, Вт	Температура окружающей среды, °С	Габаритные размеры (АхВхС), мм	Масса, кг
<b>Люмен-4-Ех</b> (СПС-В-220-036-Н/Т-УХЛ1-Ех)	26 500	240	-10÷+60	645x285x245	12,0
<b>Люмен-4М-Ех</b> (СПС-В-220-037-Н/Т-УХЛ1-Ех)	26 500	240	-10÷+70	645x285x245	13,0
<b>Люмен-5-Ех</b> (СПС-В-220-038-Н/Т-УХЛ1-Ех)	23 000	210	-10÷+60	645x285x245	12,0
<b>Люмен-5М-Ех</b> (СПС-В-220-039-Н/Т-УХЛ1-Ех)	23 000	210	-10÷+70	645x285x245	14,0

## КРИВАЯ СИЛЫ СВЕТА

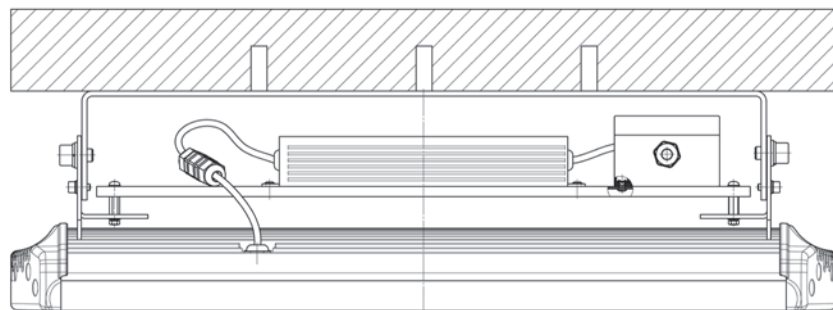


# ВЗРЫВОЗАЩИЩЕННОЕ ОСВЕЩЕНИЕ

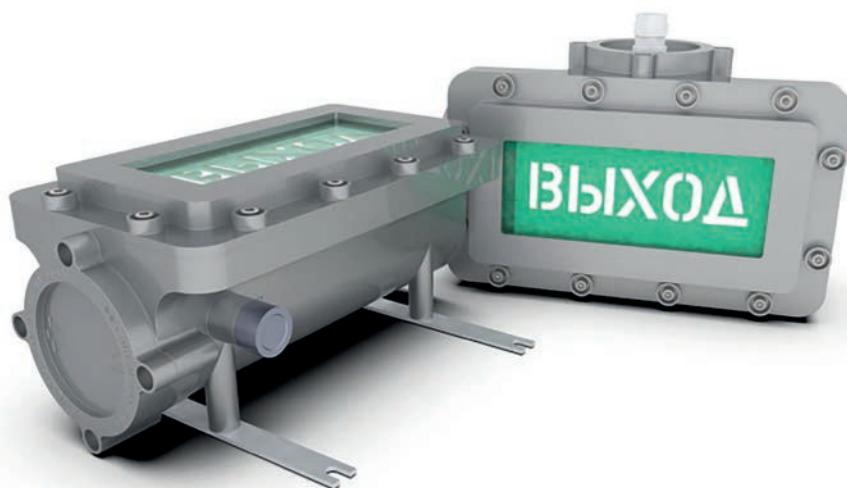
## ГАБАРИТНЫЕ РАЗМЕРЫ



## КРЕПЛЕНИЕ







**Тив-220-001 (табло информационное)**

## ОПИСАНИЕ

Табло информационное для применения **во взрывоопасных зонах 1 и 2, категории II по подгруппе взрывоопасных газовых сред IIA, IIB, IIC, категории III по подгруппе взрывоопасных пылевых сред IIIA, IIIB, IIIC** на предприятиях ПАО «Газпром», АЭС и других предприятиях газовой, нефтяной, нефтехимической, химической и других отраслях промышленности

**Светодиодная технология** с высокой степенью светоотдачи и номинальным сроком службы **L70F10 (50000 часов) и L50F50 (100000 часов)**

Светодиоды **с высокой силой света**

Гарантийный срок – **5 лет**

## ТЕХНИЧЕСКАЯ ИНФОРМАЦИЯ

<b>Тип защиты</b>	Исполнение по взрывозащите	1 Ex d e IIC T6 Gb / Ex tb IIIC T80°C Db
	Степень защиты	IP66
	Температура окружающей среды	-60÷+55
	Климатическое исполнение по ГОСТ 15150	УХЛ1
	Класс защиты от поражения электрическим током	I
<b>Электротехнические параметры</b>	Напряжение переменного тока, В	100÷242
	Частота, Гц	50±10%
	Потребляемая мощность, Вт	10
	Световой поток, не менее, Лм	35
	Цвет излучения	Белый
	Тип кривой силы света	A - косинусная
	Коэффициент пульсации светового потока, не более, %	5
	Время работы в аварийном режиме, не менее, часов	3
	Срок службы, часов	100000
	Гарантийный срок, лет	5
<b>Конструкция</b>	Габаритные размеры, мм	420x350x200
	Масса, кг	10
	Крепление	Стена, потолок

### ЗАГЛУШКИ ВЗРЫВОЗАЩИЩЕННЫЕ ТИП ЗВ

ВНЕШНИЙ ВИД



### ОПИСАНИЕ

Предназначены для закрытия неиспользуемых вводных отверстий  
**в оболочках взрывозащищенных светильников и коробок.**

Гарантийный срок – **7 лет**

### ТЕХНИЧЕСКАЯ ИНФОРМАЦИЯ

Вариант исполнения	ЗВ-M16	ЗВ-G1/2	ЗВ-G3/4	ЗВ-M25
<b>Исполнение по взрывозащите</b> ГОСТ 31610.0-2012 (IEC 60079-0:2004), ГОСТ IEC 60079-1-2011, ГОСТ Р МЭК 60079-7-2011	1 Ex d IIC Gb/1 Ex e II Gb /Ex tb IIIC Db 1 Ex e II Gb/Ex tb IIIC Db			
<b>Рабочая температура°С</b>	-60÷+60			
<b>Степень защиты</b>	IP66			
<b>Климатическое исполнение</b> ГОСТ 15150	УХЛ1			
<b>Тип резьбы на соединительных отверстиях</b>	M 16x1,5	G 1/2	G 3/4	M 25x1,5
<b>Масса, не более, кг</b>	0,15			
<b>Срок эксплуатации, не менее, лет</b>	25			

## ВВОД КАБЕЛЬНЫЙ ВЗРЫВОЗАЩИЩЕННЫЙ ТИП ВКВ

### ВНЕШНИЙ ВИД



### ОПИСАНИЕ

Предназначен для ввода **небронированного сетевого кабеля в оболочку взрывозащищенных светильников и коробок.**

Гарантийный срок – **7 лет**

### ТЕХНИЧЕСКАЯ ИНФОРМАЦИЯ

Вариант исполнения	ВКВ-М16-Н	ВКВ-G1/2-Н	ВКВ-G3/4-Н	ВКВ-М25-Н
<b>Исполнение по взрывозащите</b> ГОСТ 31610.0-2012 (IEC 60079-0:2004), ГОСТ IEC 60079-1-2011, ГОСТ Р МЭК 60079-7-2011	1 Ex d IIC Gb/1 Ex e II Gb /Ex tb IIIC Db 1 Ex e II Gb/Ex tb IIIC Db			
<b>Рабочая температура°С</b>	-60÷+60			
<b>Степень защиты</b>	IP66			
<b>Климатическое исполнение</b> ГОСТ 15150	УХЛ1			
<b>Тип резьбы на соединительных отверстиях</b>	M 16x1,5	G 1/2	G 3/4	M 25x1,5
<b>Диаметр зажимаемого кабеля, мм</b>	6÷10	6÷12	12÷18	12÷18
<b>Масса, не более, кг</b>	0,2			
<b>Срок эксплуатации, не менее, лет</b>	25			

## КОРОБКИ ВЗРЫВОЗАЩИЩЕННЫЕ СОЕДИНИТЕЛЬНЫЕ КВС-01

ВНЕШНИЙ ВИД



**KVC-01-4-G1/2"-9**  
**KVC-01-4-G3/4"-9**  
**KVC-01-4-M25x1,5-9**



**KVC-01-3-G1/2"-6**  
**KVC-01-3-G3/4"-6**  
**KVC-01-3-M25x1,5-6**



**KVC-01-2-G1/2"-3**  
**KVC-01-2-G3/4"-3**  
**KVC-01-2-M25x1,5-3**

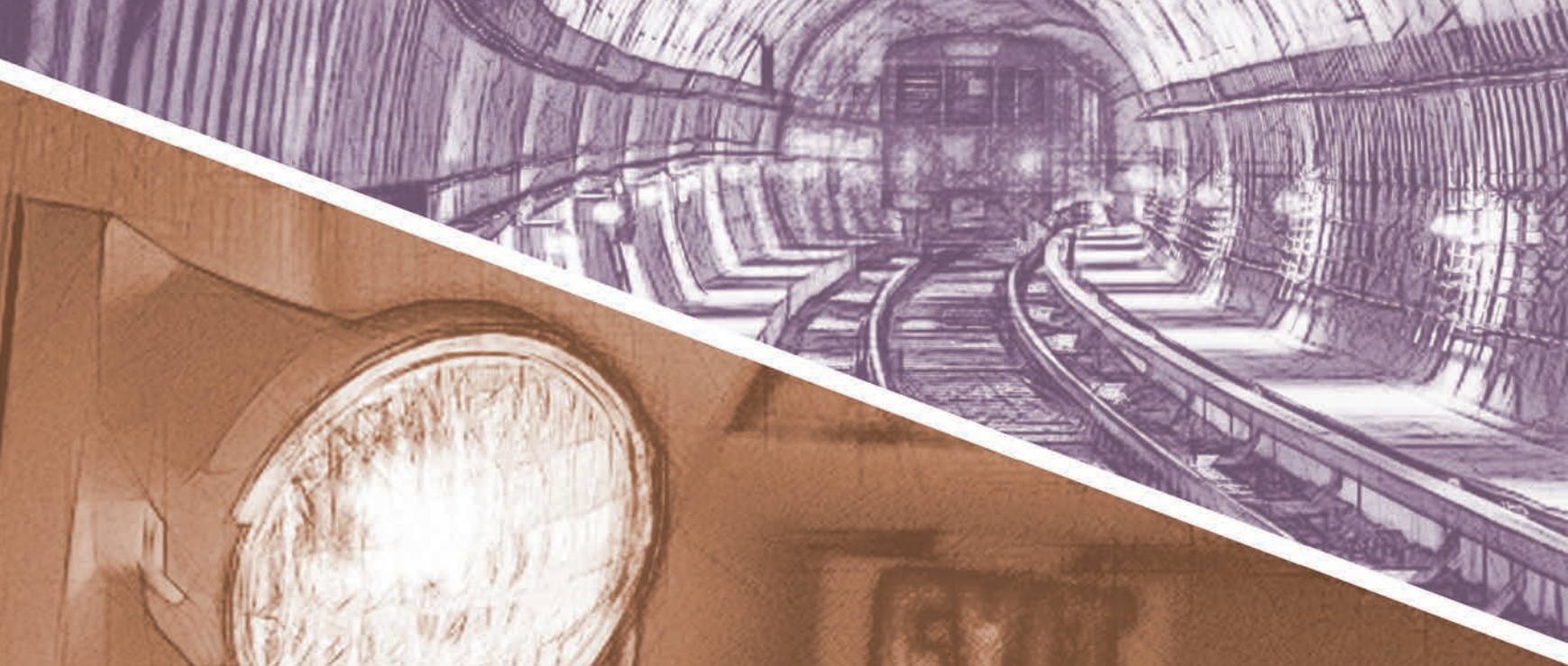
ОПИСАНИЕ

Предназначены для применения во взрывоопасных зонах 1 и 2, категории II по подгруппе взрывоопасных газовых сред IIA, IIB, IIC, категории III по подгруппе взрывоопасных пылевых сред IIIA, IIIB, IIIC на предприятиях ПАО «Газпром», АЭС и других предприятиях газовой, нефтяной, нефтехимической, химической и других отраслях промышленности

Гарантийный срок – 10 лет

## ТЕХНИЧЕСКАЯ ИНФОРМАЦИЯ

Вариант исполнения	КВС-01-2-M25x1,5-3	КВС-01-3-M25x1,5-6	КВС-01-4-M25x1,5-9	КВС-01-2-G1/2"-3	КВС-01-3-G1/2"-6	КВС-01-4-G1/2"-9	КВС-01-2-G3/4"-3	КВС-01-3-G3/4"-6	КВС-01-4-G3/4"-9
<b>Исполнение по взрывозащите</b> ГОСТ 31610.0-2014, ГОСТ IEC 60079-1-2013, ГОСТ Р МЭК 60079-31-2010	1 Ex d IIC T6 Gb X / Ex tb IIIC T85°C Db X			Ex tb IIIC T85°C Db X					
<b>Номинальное напряжение, В</b>	500								
<b>Номинальный ток, А</b>	24								
<b>Сечение жил кабеля, мм<sup>2</sup></b>	0,14-4								
<b>Количество вводных отверстий, шт.</b>	2	3	4	2	3	4	2	3	4
<b>Тип резьбы на соединительных отверстиях</b>	M 25x1,5	M 25x1,5	M 25x1,5	G 1/2	G 1/2	G 1/2	G 3/4	G 3/4	G 3/4
<b>Тип клеммы, производитель</b>	MPT-2,5 на DIN-рейку, PHOENIX CONTACT								
<b>Количество клемм, шт.</b>	3	6	9	3	6	9	3	6	9
<b>Класс защиты от поражения электрическим током</b> ГОСТ Р МЭК 60598-1-2011 раздел 8	I								
<b>Рабочая температура, °С</b>	-60÷+60								
<b>Степень защиты</b>	IP66								
<b>Климатическое исполнение</b> ГОСТ 15150-69	УХЛ1								
<b>Габаритные размеры, (АхВхС) мм</b>	115x115x80								
<b>Масса, не более, кг</b>	1								
<b>Срок службы, часов</b>	100 000								
<b>Крепление</b>	Настенное, потолочное								



**АВАРИЙНОЕ**

**ОСВЕЩЕНИЕ**







Спектр-50А-БА

# АВАРИЙНОЕ ОСВЕЩЕНИЕ

## ОПИСАНИЕ

Внутреннее освещение **ангаров, коридоров, общественных мест, производственных помещений, входов в здания, подсобных помещений, подземных переходов** с работой в рабочем и аварийном режиме

**Светодиодная технология** с высокой степенью светоотдачи и номинальным сроком службы **L70F10 (50000 часов) и L50F50 (100000 часов)**

**Наличие кнопки для тестирования.**

При нажатии кнопки проверяется работа аварийного режима и зарядки

**Эстетически** разработанный корпус

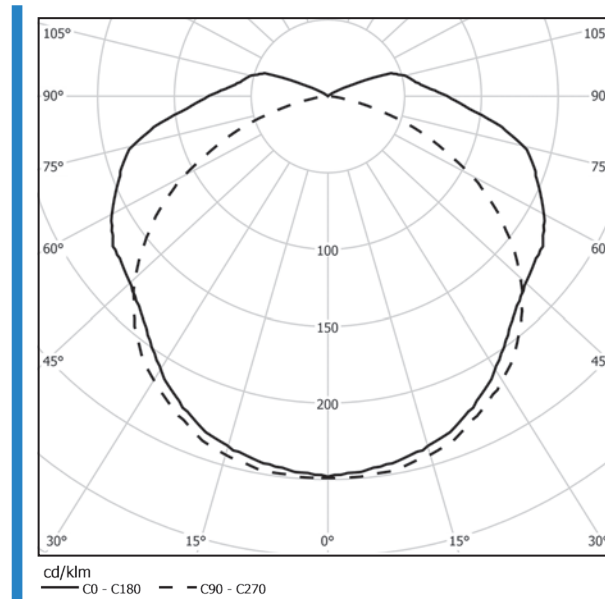
Гарантийный срок – **5 лет**

## ТЕХНИЧЕСКАЯ ИНФОРМАЦИЯ

Тип защиты	Сертификат	EAC
	Степень защиты	IP65
	Температура окружающей среды	0°C÷+50°C
Электротехнические параметры	Напряжение переменного тока, В	140÷265
	Частота, Гц	50±10%
	Цветовая температура, К	4500÷5500
	Срок службы, часов	100000
	Время работы в аварийном режиме, часов	1
	Гарантийный срок, лет	5
Конструкция	Корпус	Анодированный алюминиевый профиль с пластиковыми заглушками
	Рассеиватель	Поликарбонат
	Уплотнительная прокладка	Силикон
	Аккумуляторная батарея	Встроенная
	Габаритные размеры, мм	См. таблицу «Модельный ряд»
	Масса, кг	См. таблицу «Модельный ряд»
	Крепление	Стена, потолок

Модельный ряд	Световой поток, Лм	Потребляемая мощность, Вт	Габаритные размеры (АхВхС), мм	Масса, кг
<b>Спектр-50А-БА</b> (ССО-А-220-050-Н-УХЛ1)	4 500/500	50	635x180x107	5,0

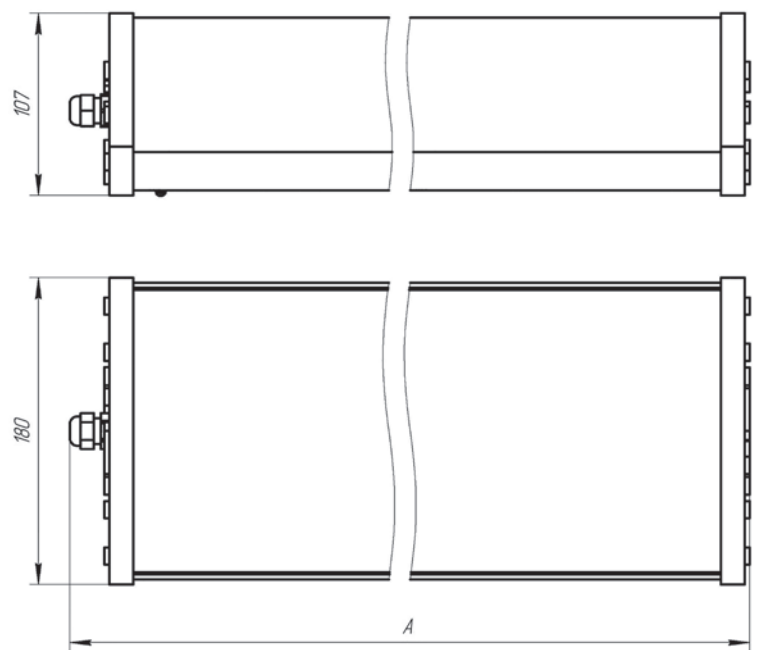
## КРИВАЯ СИЛЫ СВЕТА



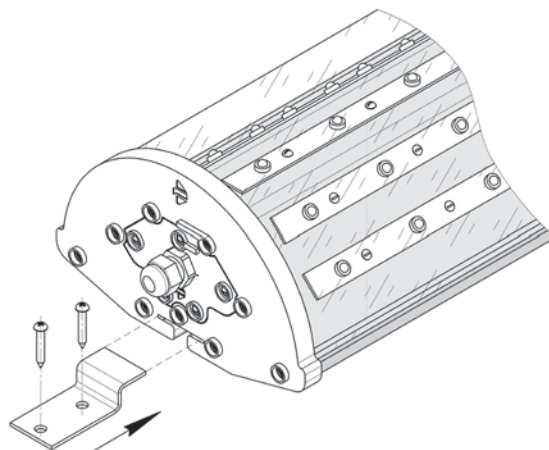
**А - косинусная**

# АВАРИЙНОЕ ОСВЕЩЕНИЕ

## ГАБАРИТНЫЕ РАЗМЕРЫ



## КРЕПЛЕНИЕ





Линия-14-БА

# АВАРИЙНОЕ ОСВЕЩЕНИЕ

## ОПИСАНИЕ

Внутреннее освещение **коридоров, общественных мест, офисов, торговых залов** с работой в рабочем и аварийном режиме

**Светодиодная технология** с высокой степенью светоотдачи и номинальным сроком службы **L70F10 (50000 часов) и L50F50 (100000 часов)**

**Наличие кнопки для тестирования.**

При нажатии кнопки проверяется работа аварийного режима и зарядки

**Эстетически** разработанный корпус

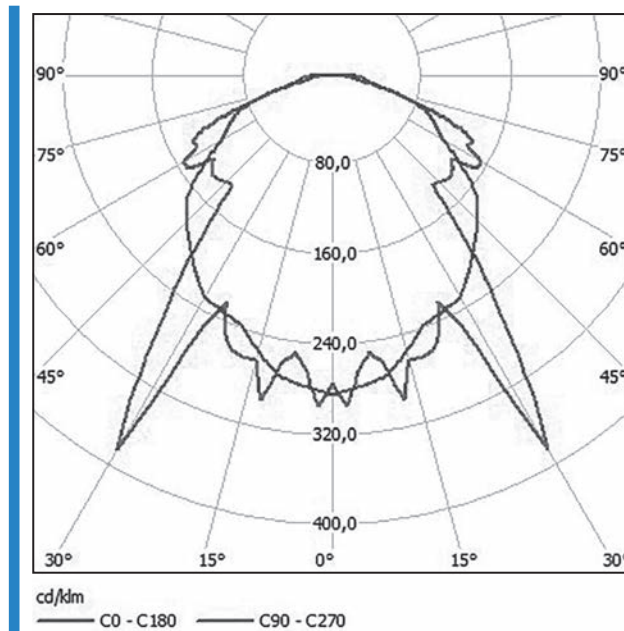
Гарантийный срок – **5 лет**

## ТЕХНИЧЕСКАЯ ИНФОРМАЦИЯ

Тип защиты	Сертификат	EAC
	Степень защиты	IP65
	Температура окружающей среды	0°C÷+ 50°C
Электротехнические параметры	Напряжение переменного тока, В	140÷265
	Частота, Гц	50±10%
	Цветовая температура, К	4500÷5500
	Срок службы, часов	100000
	Время работы в аварийном режиме, часов	1
	Гарантийный срок, лет	5
Конструкция	Корпус	Пластиковый профиль с металлическим основанием
	Рассеиватель	Поликарбонат
	Уплотнительная прокладка	Силикон
	Аккумуляторная батарея	Встроенная
	Габаритные размеры, мм	См. таблицу «Модельный ряд»
	Масса, кг	См. таблицу «Модельный ряд»
	Крепление	Стена, потолок

Модельный ряд	Световой поток, Лм	Потребляемая мощность, Вт	Габаритные размеры (АхВхС), мм	Масса, кг
<b>Линия-14-БА</b> (ССП-А-220-058-Н-УХЛ1)	3 000/450	42	1279x147x108	2,7

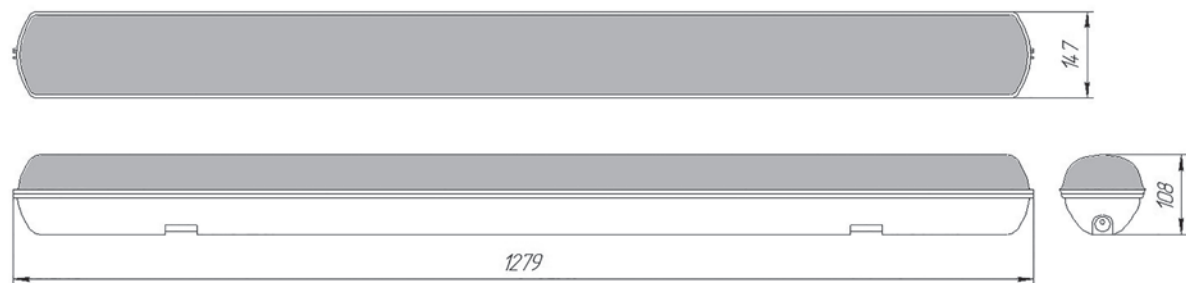
## КРИВАЯ СИЛЫ СВЕТА



**А - косинусная**

# АВАРИЙНОЕ ОСВЕЩЕНИЕ

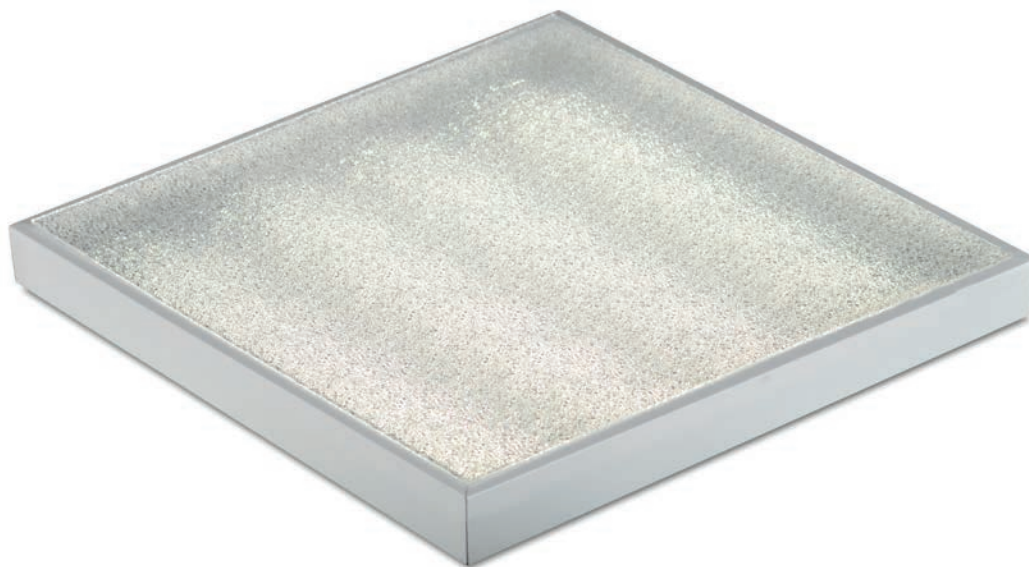
## ГАБАРИТНЫЕ РАЗМЕРЫ



## КРЕПЛЕНИЕ







Армстронг-18-П-БА

# АВАРИЙНОЕ ОСВЕЩЕНИЕ

## ОПИСАНИЕ

Внутреннее освещение **коридоров, общественных помещений, офисах, торговых залов** с работой в рабочем и аварийном режиме

**Светодиодная технология** с высокой степенью светоотдачи и номинальным сроком службы **L70F10 (50000 часов) и L50F50 (100000 часов)**

**Наличие кнопки для тестирования.**

При нажатии кнопки проверяется работа аварийного режима и зарядки

**Эстетически** разработанный корпус

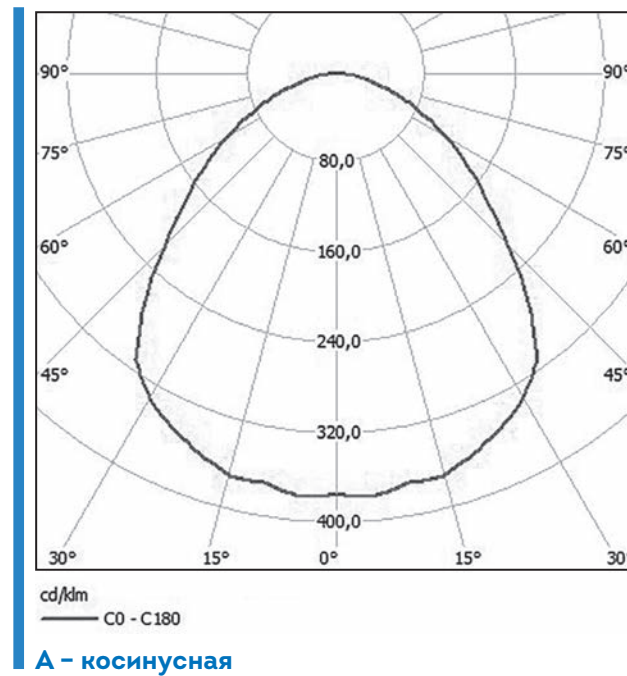
Гарантийный срок – **5 лет**

## ТЕХНИЧЕСКАЯ ИНФОРМАЦИЯ

Тип защиты	Сертификат	EAC
	Степень защиты	IP20
	Температура окружающей среды	0°C÷+ 50°C
Электротехнические параметры	Напряжение переменного тока, В	140÷265
	Напряжение постоянного тока, В	200÷370
	Частота, Гц	50±10%
	Цветовая температура, К	4500÷5500
	Срок службы, часов	100000
	Время работы в аварийном режиме, часов	1
	Гарантийный срок, лет	5
Конструкция	Корпус	Пластиковый профиль с металлическим основанием, покрытым краской
	Рассеиватель	Призматическое стекло
	Уплотнительная прокладка	Силикон
	Аккумуляторная батарея	Встроенная
	Габаритные размеры, мм	См. таблицу «Модельный ряд»
	Масса, кг	См. таблицу «Модельный ряд»
	Крепление	Потолок: встроенное

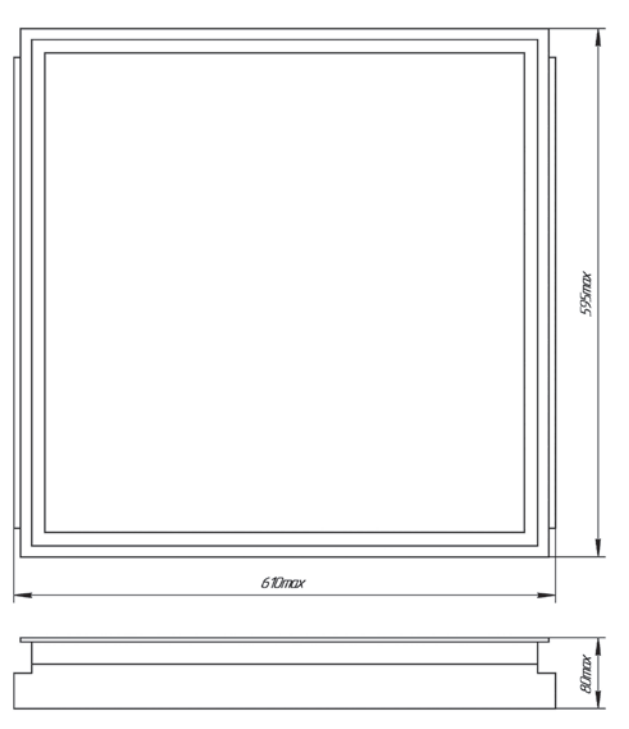
Модельный ряд	Световой поток, Лм	Потребляемая мощность, Вт	Габаритные размеры (АхВхС), мм	Масса, кг
<b>Армстронг-18-П-БА</b> (ССП-А-220-057-Н-УХЛ1)	3 000/450	42	595x595x80	4,0

## КРИВАЯ СИЛЫ СВЕТА

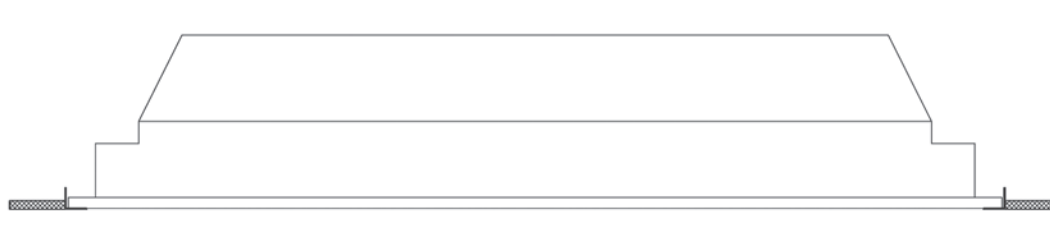


# АВАРИЙНОЕ ОСВЕЩЕНИЕ

## ГАБАРИТНЫЕ РАЗМЕРЫ



## КРЕПЛЕНИЕ







**АО «Протон»**

**302040, г. Орел, ул. Лескова, 19**

**Тел./факс: (4862) 41-01-20, 41-84-57**

**E-mail: [vadim@proton-orel.ru](mailto:vadim@proton-orel.ru),  
[svet@proton-orel.ru](mailto:svet@proton-orel.ru)**

**<http://www.proton-orel.ru>**