

Фильтр является полным аналогом фильтра TUSONIX 2499-003-X5W0-103Z по геометрическим, установочным размерам и электрическим характеристикам.

Преимущества фильтра 54-743-038 *

- высокое значение рабочего тока - 25А●
- напряжение - 500В @ 125°С●
- низкая цена - от 2,0\$●

Габаритные размеры фильтра 54-743-038

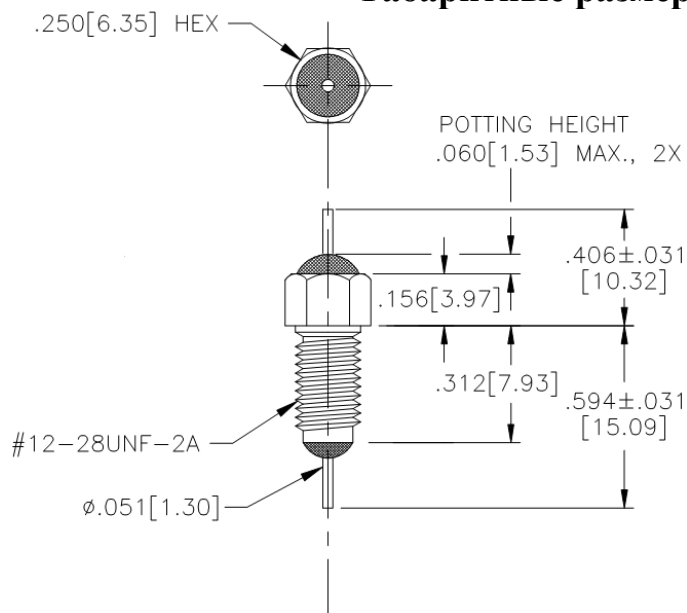


Таблица сравнительных характеристик

Параметр	TUSONIX 2499-003-X5W0-103Z	Spectrum Control 54-743-038	
Номинальная емкость	0,01 мкФ	0,01 мкФ	
Максимальный ток	20А	25А	
Рабочее напряжение	500В @ 85°С	500В @ 125°С	
Температурный диапазон	- 55 °С + 125 °С	- 55 °С + 125 °С	
Сопротивление изоляции	10 ГОм	10 ГОм	
Вносимое затухание на частотах, min	1 МГц	-	3
	10 МГц	20	20
	100 МГц	35	35
	1 ГГц	50	57
	10 ГГц	55	-

105118 г. Москва
ул. Буракова, д.27, корп.3
тел: +7 (495) 725-04-04
факс: +7 (495) 921-35-85
e-mail: radiant@ranet.ru